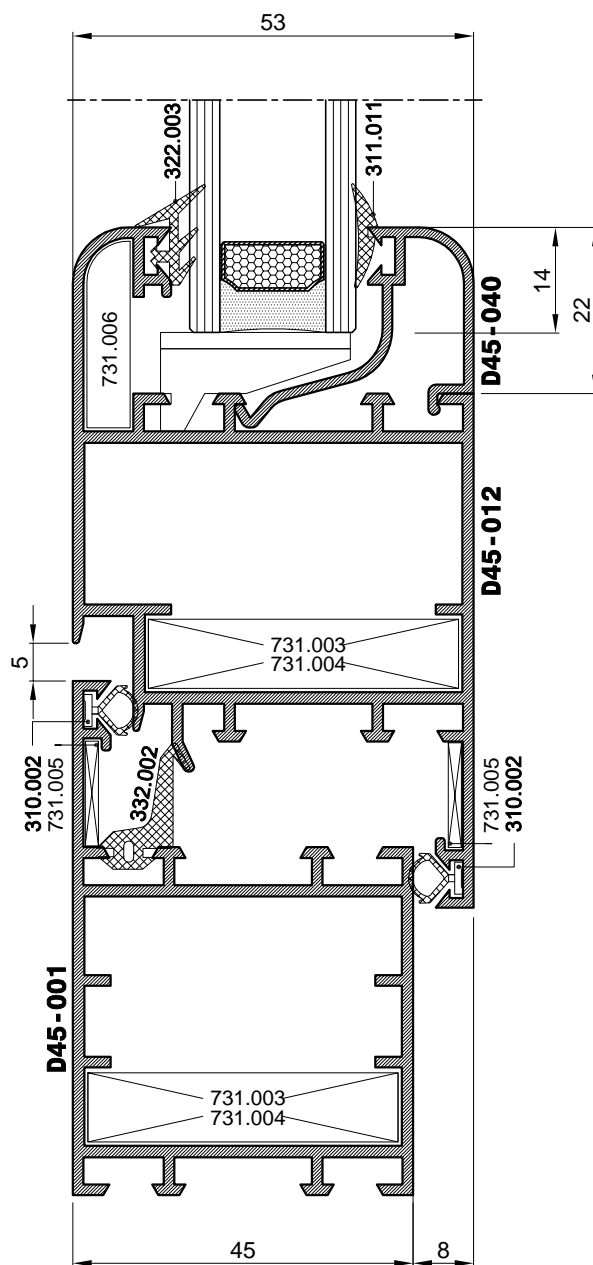


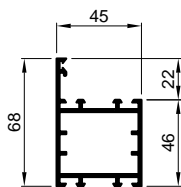
FEAL

FEAL d.o.o za preradu aluminija-Široki Brijeg, Trnska cesta 146

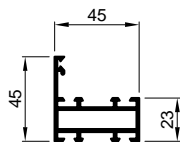


serija **45 DALMO**

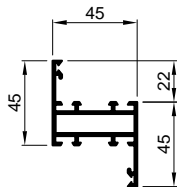




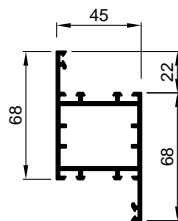
D45-001
kg/m 1.028



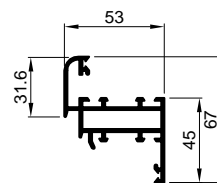
D45-002
kg/m 0.772



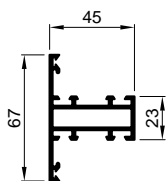
D45-013
kg/m 0.886



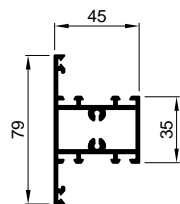
F-0616
kg/m 1.134



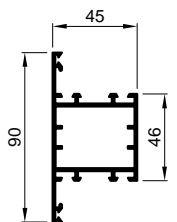
D45-011
kg/m 1.014



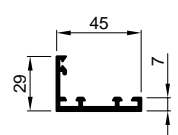
D45-023
kg/m 0.886



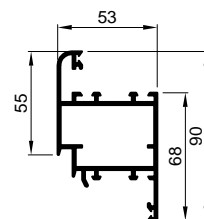
D45-021
kg/m 1.163



D45-022
kg/m 1.148



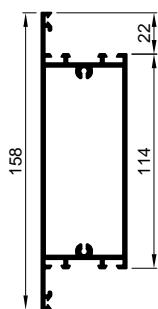
D45-057
kg/m 0.475



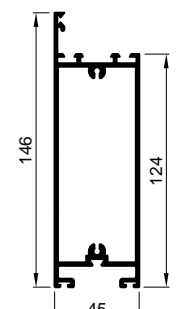
D45-012
kg/m 1.271



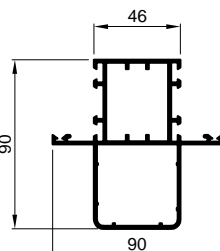
D45-055
kg/m 0.113



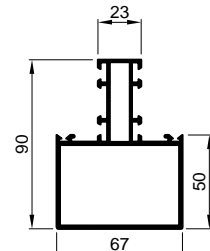
D45-025
kg/m 1.953



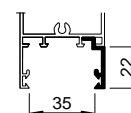
D45-026
kg/m 2.001



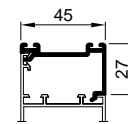
D45-027
kg/m 1.687



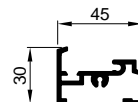
D45-024
kg/m 1.642



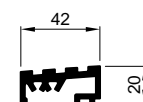
D45-053
kg/m 0.169



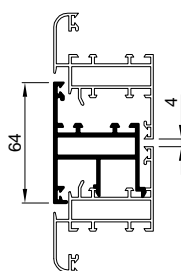
D45-054
kg/m 0.386



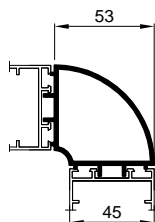
D45-050
kg/m 0.588



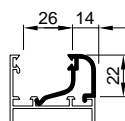
060 353
kg/m 0.825



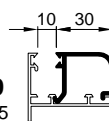
D45-030/A
kg/m 0.937



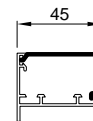
M45-754
kg/m 0.932



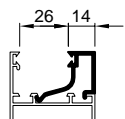
D45-040
kg/m 0.285



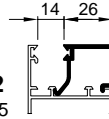
D45-041
kg/m 0.307



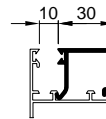
D45-046
kg/m 0.256



D45-042
kg/m 0.295



D45-045
kg/m 0.293



D45-043
kg/m 0.304



060 350
kg/m 0.285



Z40-657
kg/m 0.186

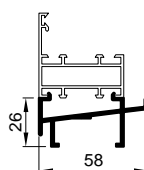


F-0228
kg/m 0.153

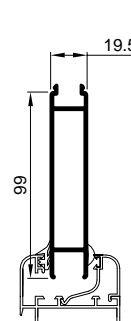


M45-752
kg/m 0.510

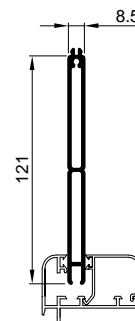
F-0352/A
kg/m 1.445



D45-052
kg/m 0.567



F-0681
kg/m 0.920



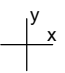


F-0714
kg/m 0.895

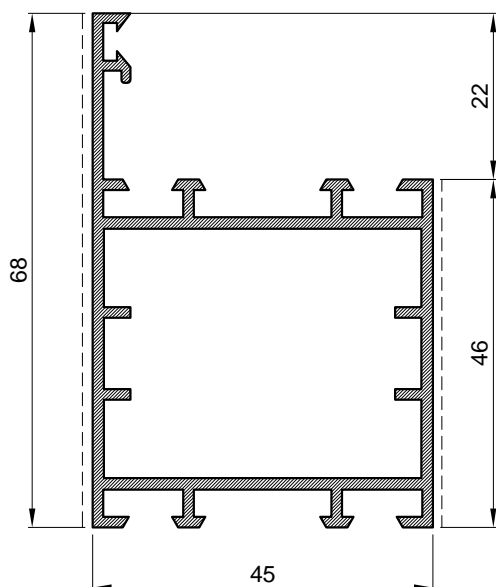
| Oznaka | | Izgled-presjek | Težina /kg/ml/ | Opseg /mm/ | I_x / cm^4 | W_x / cm^3 |
|---------|--|----------------|-------------------|---------------|---------------------|---------------------|
| | | | | | I_y / cm^4 | W_y / cm^3 |
| D45-001 | | | 1.028 | 349 | 11.7 | 5.6 |
| | | | | | 13.7 | 3.5 |
| D45-002 | | | 0,772 | 307 | 7.5 | 2.9 |
| | | | | | 3.6 | 1.2 |
| D45-011 | | | 1.014 | 436 | 13.3 | 5.1 |
| | | | | | 8.2 | 2.6 |
| D45-012 | | | 1.271 | 477 | 18.8 | 7.1 |
| | | | | | 23.9 | 5.1 |
| D45-013 | | | 0.886 | 372 | 9.8 | 2.0 |
| | | | | | 6.6 | 4.4 |
| F-0616 | | | 1.134 | 412 | 13.8 | 0.6 |
| | | | | | 19.8 | 0.4 |
| D45-021 | | | 1.027 | 392 | 10.9 | 4.1 |
| | | | | | 12.7 | 3.2 |
| D45-022 | | | 1.148 | 418 | 13.2 | 4.9 |
| | | | | | 20.0 | 4.5 |

| Oznaka | | Izgled-presjek | Težina /kg/ml/ | Opseg /mm/ | I_x / cm^4 | W_x / cm^3 |
|-----------|--|----------------|-------------------|---------------|---------------------|---------------------|
| | | | | | I_y / cm^4 | W_y / cm^3 |
| D45-023 | | | 0.886 | 372 | 8.9 | 3.1 |
| | | | | | 6.6 | 2.0 |
| D45-024 | | | 1.642 | 461 | 27.2 | 8.1 |
| | | | | | 48.6 | 9.9 |
| D45-025 | | | 1.953 | 554 | 24.5 | 9.8 |
| | | | | | 150 | 19 |
| D45-026 | | | 2.001 | 545 | 25 | 10.6 |
| | | | | | 155.5 | 19.4 |
| D45-027 | | | 1.687 | 861 | 27.6 | 6.1 |
| | | | | | 48.2 | 10.0 |
| D45-030/A | | | 0.937 | 510 | | |
| D45-040 | | | 0.285 | 167 | | |
| D45-041 | | | 0.307 | 180 | | |

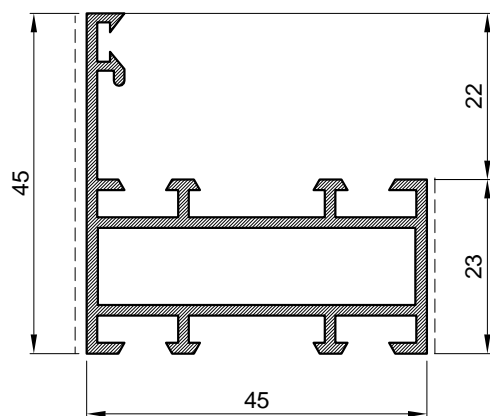
| Oznaka | | Izgled-presjek | Težina /kg/ml/ | Opseg /mm/ | I_x / cm^4 | W_x / cm^3 |
|---------|--|----------------|-------------------|---------------|---------------------|---------------------|
| | | | | | I_y / cm^4 | W_y / cm^3 |
| D45-042 | | | 0.295 | 173 | | |
| D45-043 | | | 0.304 | 187 | | |
| D45-045 | | | 0.293 | 180 | | |
| D45-046 | | | 0.256 | 149 | | |
| D45-050 | | | 0.588 | 285 | | |
| D45-052 | | | 0.567 | 283 | | |
| D45-053 | | | 0.169 | 98 | | |
| D45-054 | | | 0.386 | 213 | | |

| Oznaka | | Izgled-presjek | Težina /kg/ml/ | Opseg /mm/ | I_x / cm^4 | W_x / cm^3 |
|---------|--|----------------|-------------------|---------------|---------------------|---------------------|
| | | | | | I_y / cm^4 | W_y / cm^3 |
| D45-055 | | | 0.113 | 53 | | |
| D45-057 | | | 0.475 | 222 | | |
| M45-752 | | | 0.510 | 242 | | |
| M45-754 | | | 0.932 | 248 | 12.3 | |
| | | | | | 12.3 | |
| 060 353 | | | 0.825 | 225 | | |
| 060 350 | | | 0.285 | 107 | | |
| F-0228 | | | 0.153 | 68 | | |
| Z40-657 | | | 0.186 | 73 | | |

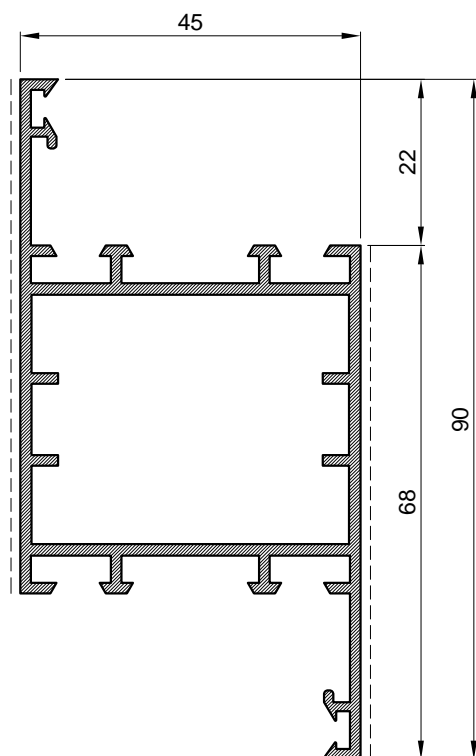
| Oznaka |  | Izgled-presjek | Težina /kg/ml/ | Opseg /mm/ | I_x / cm^4 | W_x / cm^3 |
|--------|---|---|-------------------|---------------|---------------------|---------------------|
| | | | | | I_y / cm^4 | W_y / cm^3 |
| F-0681 | |  | 0.920 | 304 | | |
| F-0714 | |  | 0.895 | 294 | | |
| | | | | | | |
| | | | | | | |
| | | | | | | |
| | | | | | | |
| | | | | | | |
| | | | | | | |
| | | | | | | |
| | | | | | | |
| | | | | | | |
| | | | | | | |
| | | | | | | |
| | | | | | | |
| | | | | | | |
| | | | | | | |
| | | | | | | |
| | | | | | | |



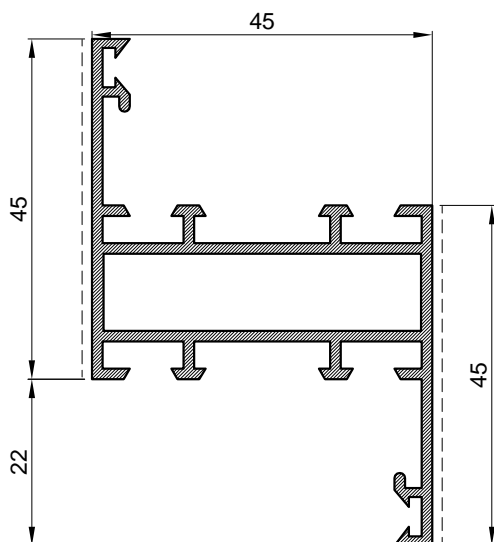
| Profili rama | | |
|-----------------|-----------------------------------|--------------|
| Art.-Br. | D45-001 | |
| Težina | kg/m | 1.028 |
| Opseg | mm | 349 |
| Moment inercije | I _x (cm ⁴) | 13.7 |
| | I _y (cm ⁴) | 11.7 |
| | W _x (cm ⁴) | 3.5 |
| | W _y (cm ⁴) | 5.6 |
| Dužina isporuke | mm | 6500 |



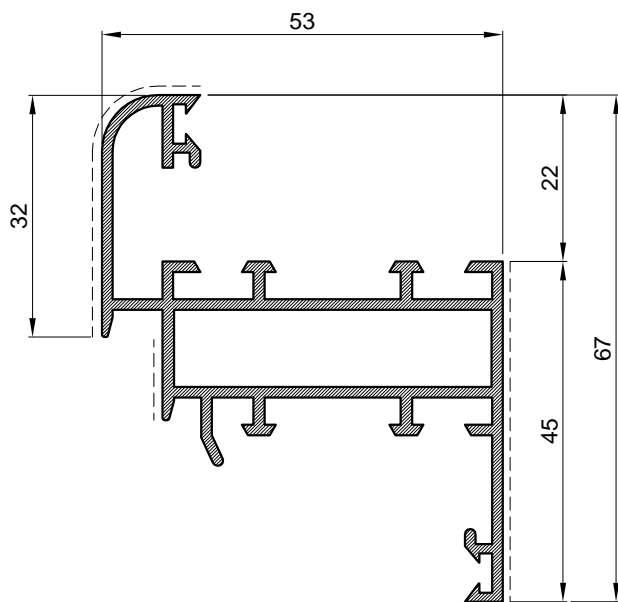
| Profili rama | | |
|-----------------|-----------------------------------|--------------|
| Art.-Br. | D45-002 | |
| Težina | kg/m | 0.772 |
| Opseg | mm | 307 |
| Moment inercije | I _x (cm ⁴) | 3.6 |
| | I _y (cm ⁴) | 7.5 |
| | W _x (cm ⁴) | 1.2 |
| | W _y (cm ⁴) | 2.9 |
| Dužina isporuke | mm | 6500 |



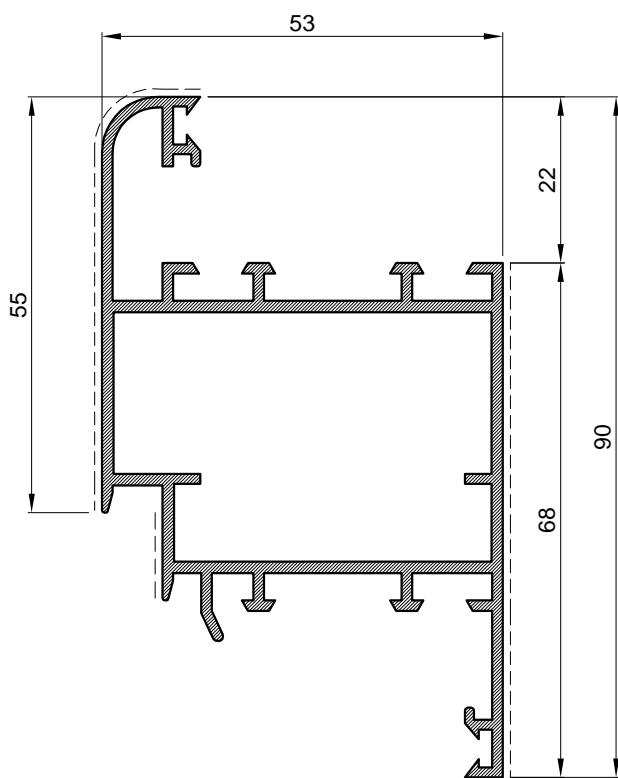
| Profili rama- krila | | |
|---------------------|-----------------------------------|--------------|
| Art.-Br. | F-0616 | |
| Težina | kg/m | 1.134 |
| Opseg | mm | 412 |
| Moment inercije | I _x (cm ⁴) | 19.8 |
| | I _y (cm ⁴) | 13.8 |
| | W _x (cm ⁴) | 0.4 |
| | W _y (cm ⁴) | 0.6 |
| Dužina isporuke | mm | 6500 |



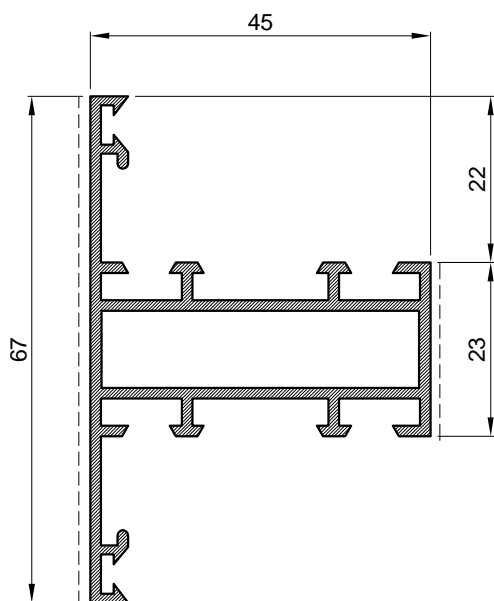
| Profili rama | | |
|-----------------|-----------------------------------|--------------|
| Art.-Br. | D45-013 | |
| Težina | kg/m | 0.886 |
| Opseg | mm | 372 |
| Moment inercije | I _x (cm ⁴) | 6.6 |
| | I _y (cm ⁴) | 9.8 |
| | W _x (cm ⁴) | 2.0 |
| | W _y (cm ⁴) | 4.4 |
| Dužina isporuke | mm | 6500 |



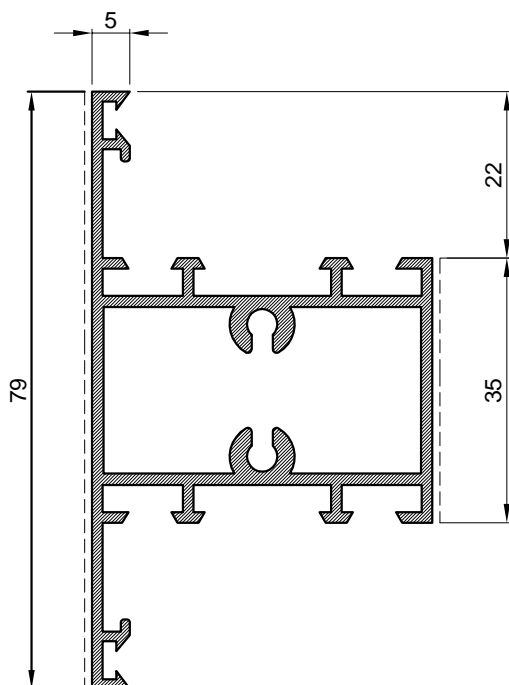
| Profili krila | | |
|-----------------|--------------------------|--------------|
| Art.-Br. | D45-011 | |
| Težina | kg/m | 1.014 |
| Opseg | mm | 436 |
| Moment inercije | I_x (cm ⁴) | 8.2 |
| | I_y (cm ⁴) | 13.3 |
| | W_x (cm ⁴) | 2.6 |
| | W_y (cm ⁴) | 5.1 |
| Dužina isporuke | mm | 6500 |



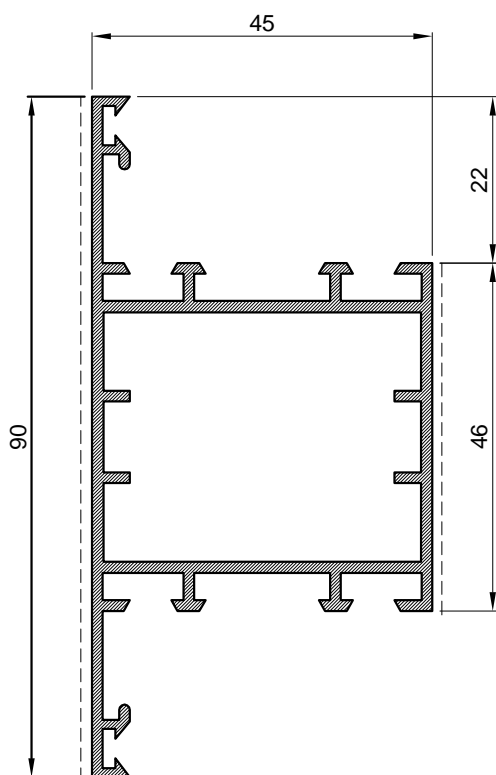
| Profili krila | | |
|-----------------|--------------------------|--------------|
| Art.-Br. | D45-012 | |
| Težina | kg/m | 1.271 |
| Opseg | mm | 477 |
| Moment inercije | I_x (cm ⁴) | 23.9 |
| | I_y (cm ⁴) | 18.8 |
| | W_x (cm ⁴) | 5.1 |
| | W_y (cm ⁴) | 7.1 |
| Dužina isporuke | mm | 6500 |



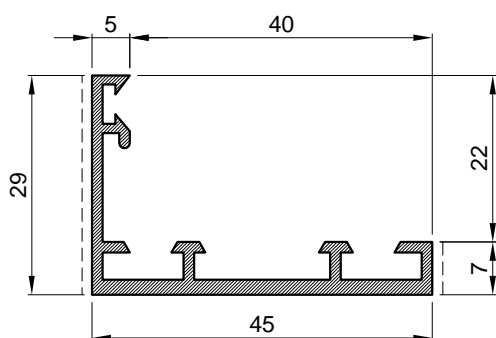
| Profili prečke | | |
|-----------------|-----------------------------------|--------------|
| Art.-Br. | D45-023 | |
| Težina | kg/m | 0.886 |
| Opseg | mm | 372 |
| Moment inercije | I _x (cm ⁴) | 6.6 |
| | I _y (cm ⁴) | 8.9 |
| | W _x (cm ⁴) | 2 |
| | W _y (cm ⁴) | 3.1 |
| Dužina isporuke | mm | 6500 |



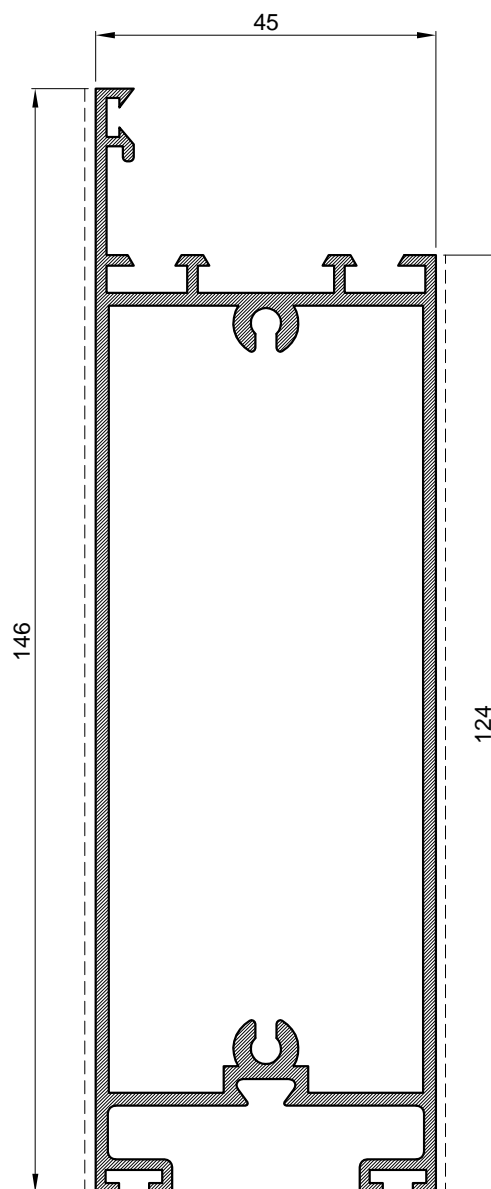
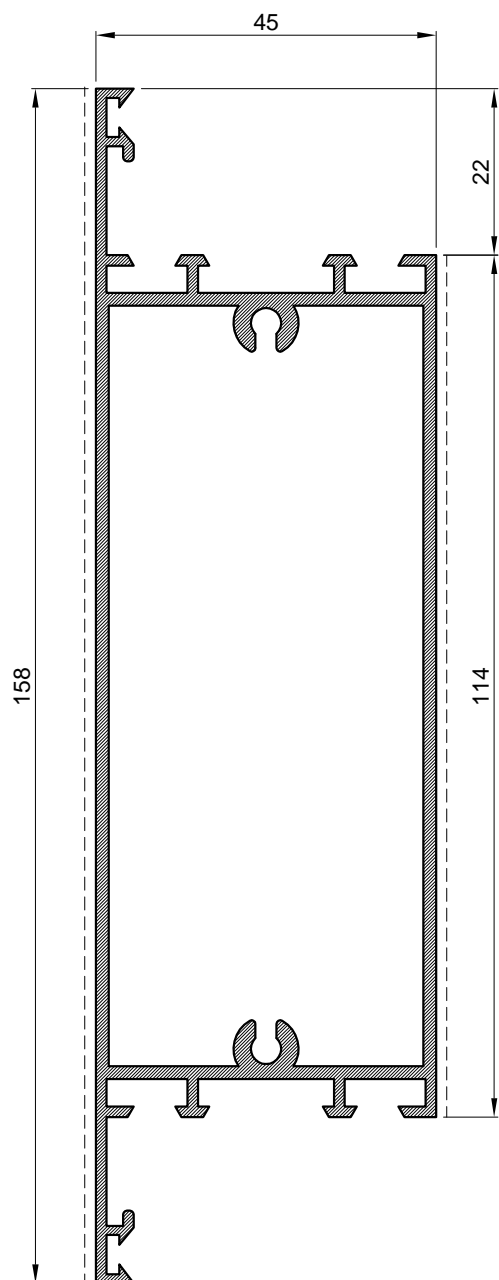
| Profili prečke | | |
|-----------------|-----------------------------------|--------------|
| Art.-Br. | D45-021 | |
| Težina | kg/m | 1.027 |
| Opseg | mm | 392 |
| Moment inercije | I _x (cm ⁴) | 12.7 |
| | I _y (cm ⁴) | 10.9 |
| | W _x (cm ⁴) | 3.2 |
| | W _y (cm ⁴) | 4.1 |
| Dužina isporuke | mm | 6500 |



| Profili prečke | | |
|-----------------|-----------------------------------|--------------|
| Art.-Br. | D45-022 | |
| Težina | kg/m | 1.148 |
| Opseg | mm | 418 |
| Moment inercije | I _x (cm ⁴) | 20 |
| | I _y (cm ⁴) | 13.2 |
| | W _x (cm ⁴) | 4.5 |
| | W _y (cm ⁴) | 4.9 |
| Dužina isporuke | mm | 6500 |

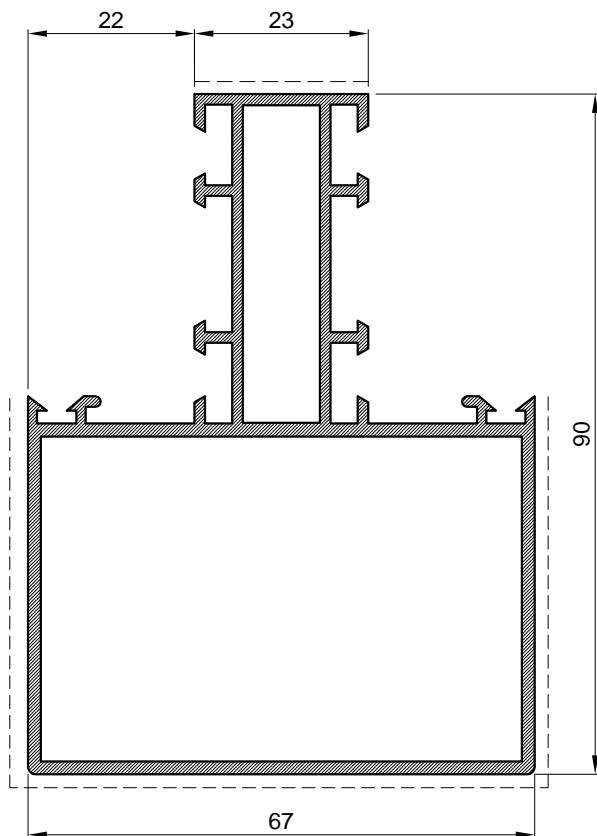


| Profili rama | | |
|-----------------|-----------------------------------|--------------|
| Art.-Br. | D45-057 | |
| Težina | kg/m | 0.475 |
| Opseg | mm | 222 |
| Moment inercije | I _x (cm ⁴) | 1.2 |
| | I _y (cm ⁴) | 4.2 |
| | W _x (cm ⁴) | 0.5 |
| | W _y (cm ⁴) | 1.5 |
| Dužina isporuke | mm | 6500 |

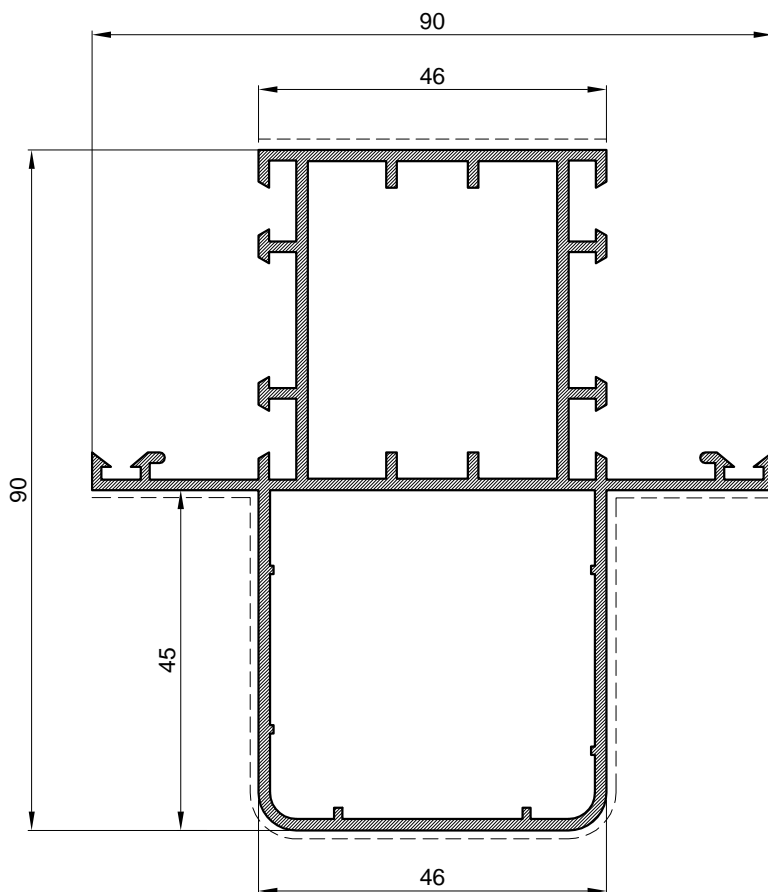


| Profili prečke | | |
|-----------------|-----------------------------------|--------------|
| Art.-Br. | D45-025 | |
| Težina | kg/m | 1.953 |
| Opseg | mm | 554 |
| Moment inercije | I _x (cm ⁴) | 150 |
| | I _y (cm ⁴) | 24.5 |
| | W _x (cm ⁴) | 19 |
| | W _y (cm ⁴) | 9.8 |
| Dužina isporuke | mm | 6500 |

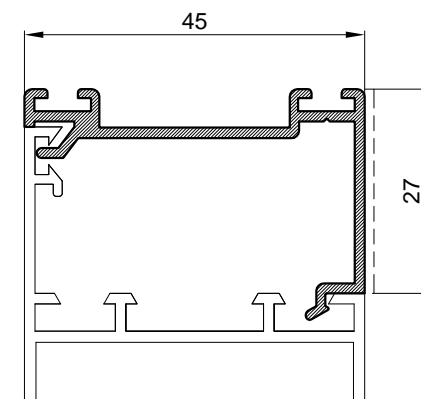
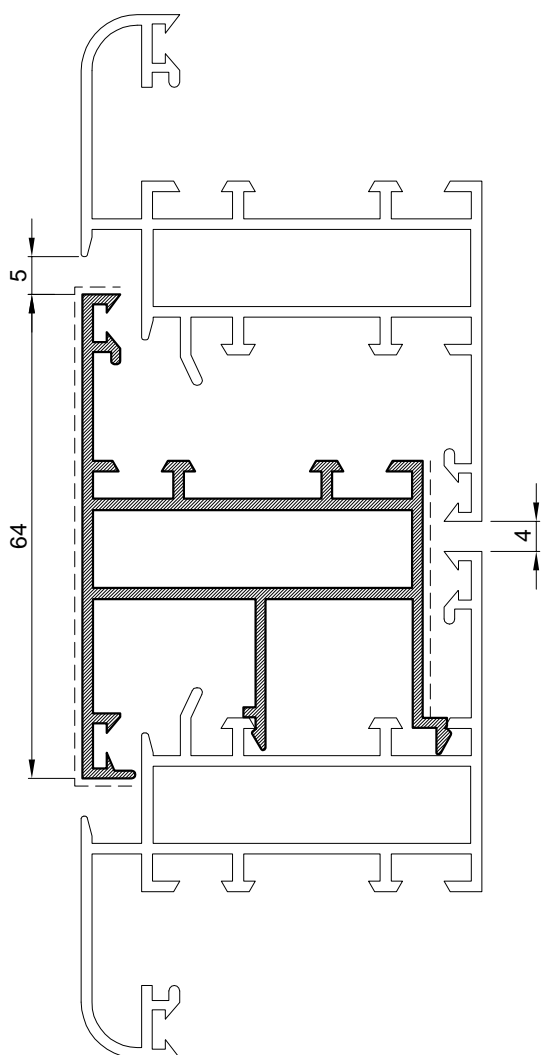
| Profili parapetne prečke | | |
|--------------------------|-----------------------------------|--------------|
| Art.-Br. | D45-026 | |
| Težina | kg/m | 2.001 |
| Opseg | mm | 545 |
| Moment inercije | I _x (cm ⁴) | 155.5 |
| | I _y (cm ⁴) | 25 |
| | W _x (cm ⁴) | 19.4 |
| | W _y (cm ⁴) | 10.6 |
| Dužina isporuke | mm | 6500 |



| Profili ojačane prečke | | |
|------------------------|-----------------------------------|--------------|
| Art.-Br. | D45-024 | |
| Težina | kg/m | 1.642 |
| Opseg | mm | 461 |
| Moment inercije | I _x (cm ⁴) | 48.6 |
| | I _y (cm ⁴) | 27.2 |
| | W _x (cm ⁴) | 9.9 |
| | W _y (cm ⁴) | 8.1 |
| Dužina isporuke | mm | 6500 |

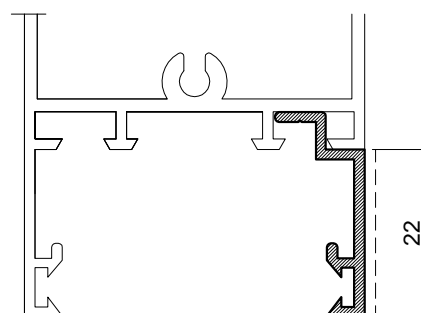


| Profili ojačane prečke | | |
|------------------------|-----------------------------------|--------------|
| Art.-Br. | D45-027 | |
| Težina | kg/m | 1.687 |
| Opseg | mm | 503 |
| Moment inercije | I _x (cm ⁴) | 48.2 |
| | I _y (cm ⁴) | 27.6 |
| | W _x (cm ⁴) | 10.0 |
| | W _y (cm ⁴) | 6.1 |
| Dužina isporuke | mm | 6500 |

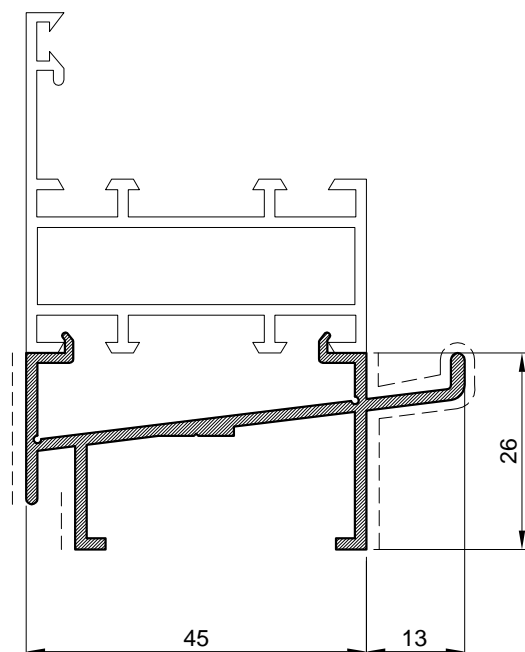


| Profil za više namjena | | |
|------------------------|----------------|--------------|
| Art.-Br. | D45-054 | |
| Težina | kg/m | 0.386 |
| Opseg | mm | 213 |
| Dužine isporuke | mm | 6500 |

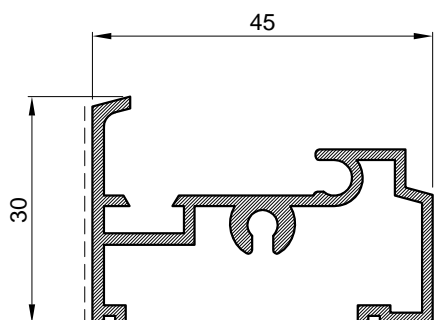
| Profil za promjenu smjera | | |
|---------------------------|------------------|--------------|
| Art.-Br. | D45-030/A | |
| Težina | kg/m | 0.937 |
| Opseg | mm | 510 |
| Dužine isporuke | mm | 6500 |



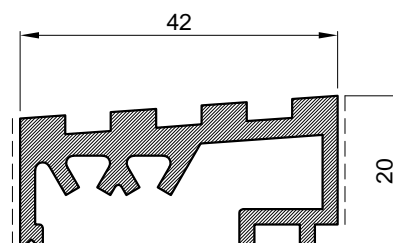
| Profil za više namjena | | |
|------------------------|----------------|--------------|
| Art.-Br. | D45-053 | |
| Težina | kg/m | 0.169 |
| Opseg | mm | 98 |
| Dužine isporuke | mm | 6500 |



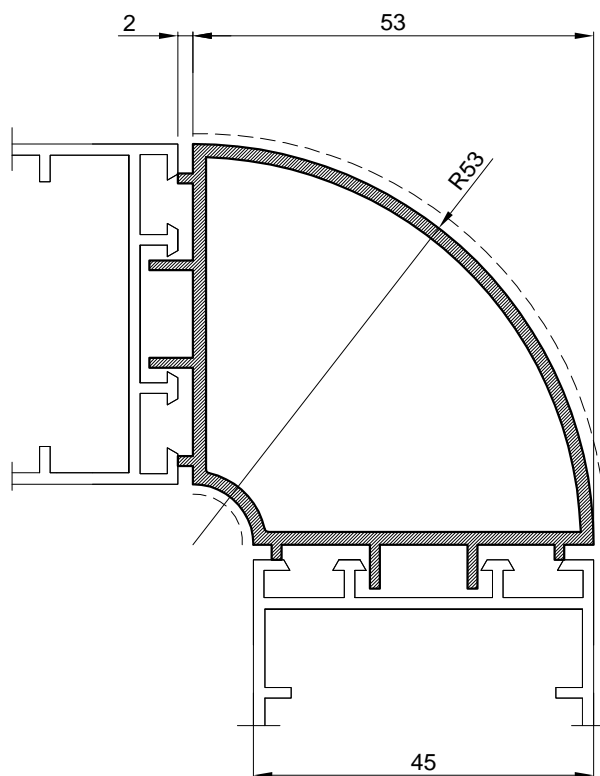
| Profil podštoka | | |
|-----------------|----------------|--------------|
| Art.-Br. | D45-052 | |
| Težina | kg/m | 0.567 |
| Opseg | mm | 283 |
| Dužine isporuke | mm | 6500 |



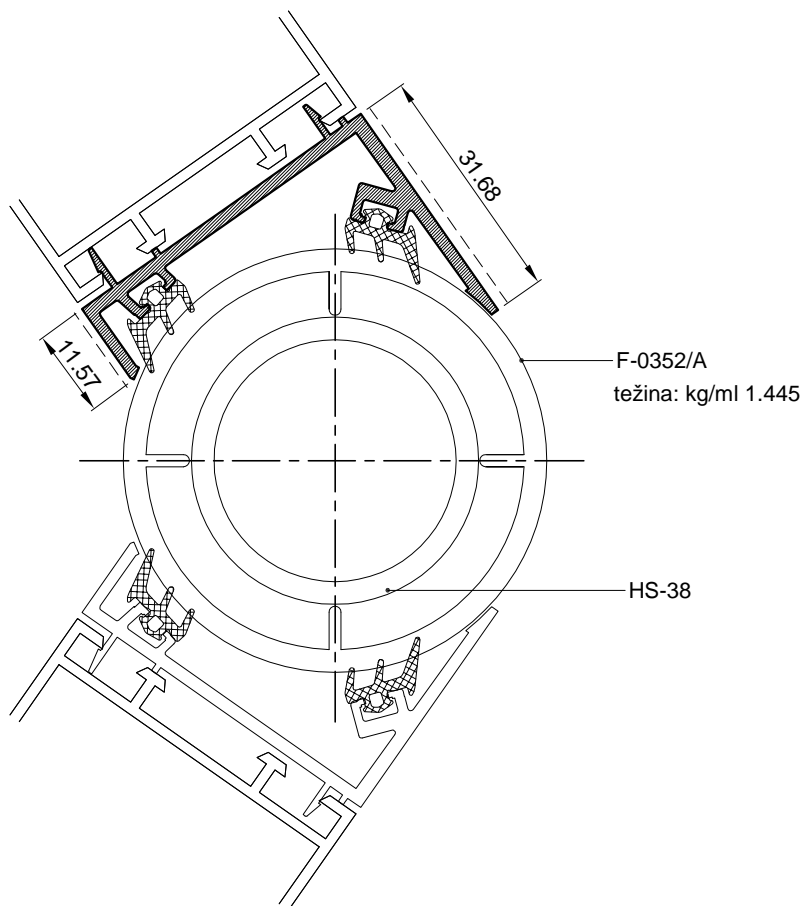
| Profil praga | | |
|-----------------|----------------|--------------|
| Art.-Br. | D45-050 | |
| Težina | kg/m | 0.588 |
| Opseg | mm | 285 |
| Dužine isporuke | mm | 6500 |



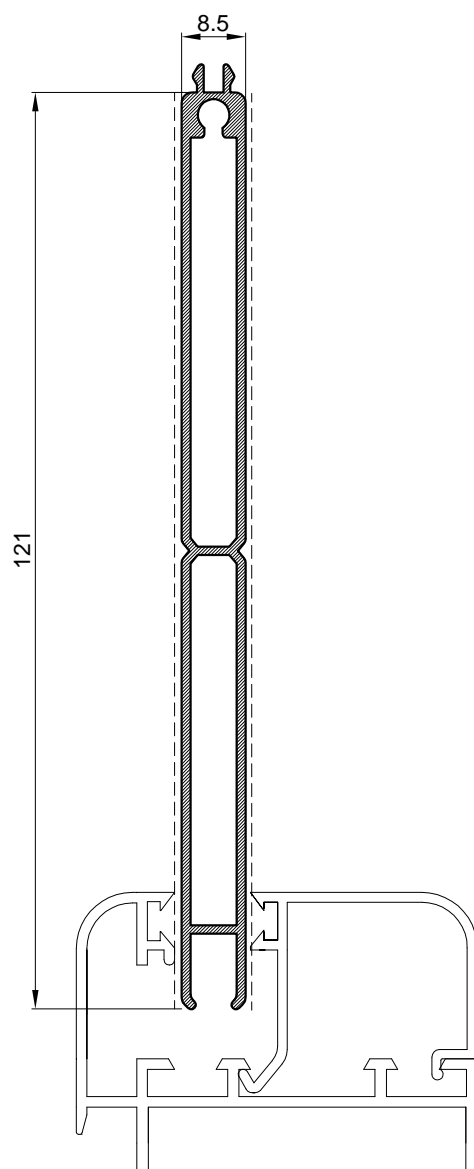
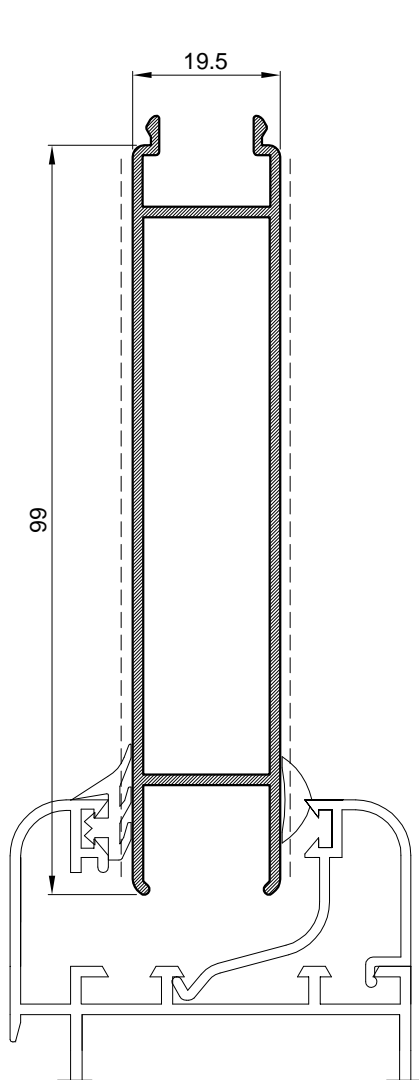
| Profil praga | | |
|-----------------|----------------|--------------|
| Art.-Br. | 060 353 | |
| Težina | kg/m | 0.825 |
| Opseg | mm | 225 |
| Dužine isporuke | mm | 6500 |



| Profil za kut 90° | | |
|-------------------|-----------------------------------|--------------|
| Art.-Br. | M45-754 | |
| Težina | kg/m | 0.932 |
| Opseg | mm | 248.0 |
| Moment inercije | I _x (cm ⁴) | 12.3 |
| | I _y (cm ⁴) | 12.3 |
| | W _x (cm ⁴) | 3.9 |
| | W _y (cm ⁴) | 3.9 |
| Dužina isporuke | mm | 6500 |



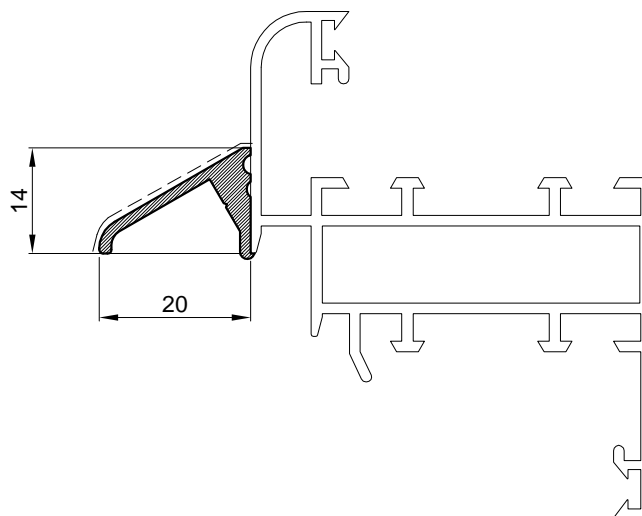
| Profil za promjenjivi kut | | |
|---------------------------|---------|--------------|
| Art.-Br. | M45-752 | |
| Težina | kg/m | 0.510 |
| Opseg | mm | 242 |
| Dužina isporuke | mm | 6500 |



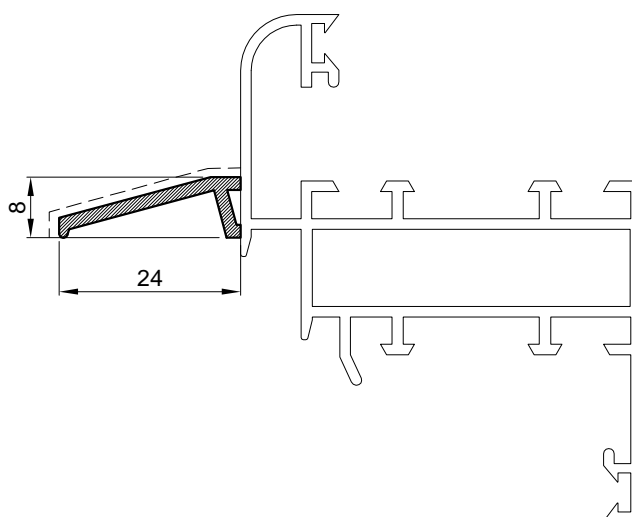
| Profil ispune | | |
|-----------------|-----------------------------------|--------------|
| Art.-Br. | F-0681 | |
| Težina | kg/m | 0.920 |
| Opseg | mm | 304 |
| Moment inercije | I _x (cm ⁴) | 32.68 |
| | I _y (cm ⁴) | 2.44 |
| | W _x (cm ⁴) | 6.29 |
| | W _y (cm ⁴) | 2.51 |
| Dužina isporuke | mm | 6500 |

| Profil ispune | | |
|-----------------|-----------------------------------|--------------|
| Art.-Br. | F-0714 | |
| Težina | kg/m | 0.895 |
| Opseg | mm | 294 |
| Moment inercije | I _x (cm ⁴) | 46.51 |
| | I _y (cm ⁴) | 0.4 |
| | W _x (cm ⁴) | 7.22 |
| | W _y (cm ⁴) | 0.95 |
| Dužina isporuke | mm | 6500 |

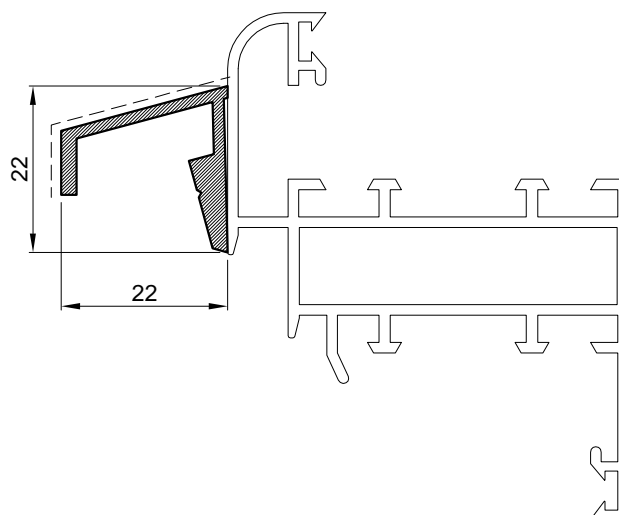
| Okapnica | | |
|-----------------|---------|--------------|
| Art.-Br. | Z40-657 | |
| Težina | kg/m | 0.186 |
| Opseg | mm | 73.0 |
| Dužina isporuke | mm | 6500 |

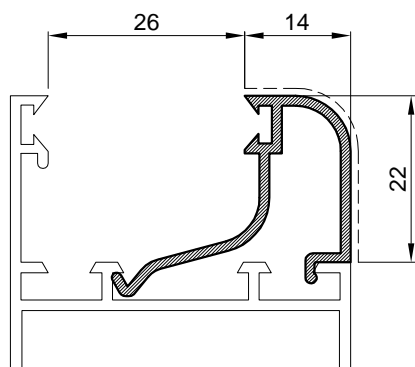


| Okapnica | | |
|-----------------|--------|--------------|
| Art.-Br. | F-0228 | |
| Težina | kg/m | 0.153 |
| Opseg | mm | 68.0 |
| Dužina isporuke | mm | 6500 |

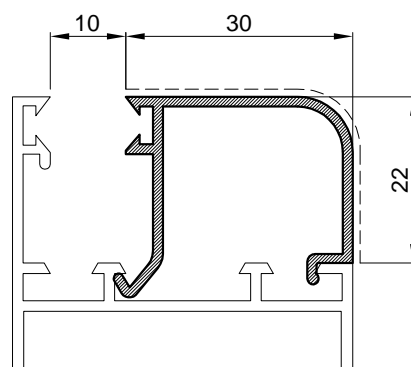


| Okapnica | | |
|-----------------|---------|--------------|
| Art.-Br. | 060 350 | |
| Težina | kg/m | 0.285 |
| Opseg | mm | 107.0 |
| Dužina isporuke | mm | 6500 |

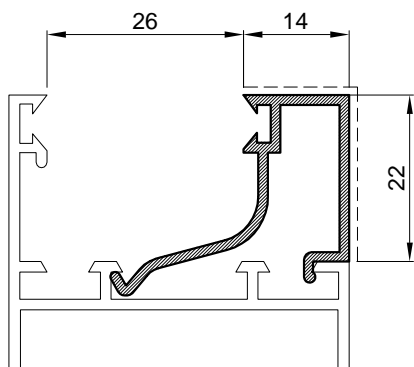




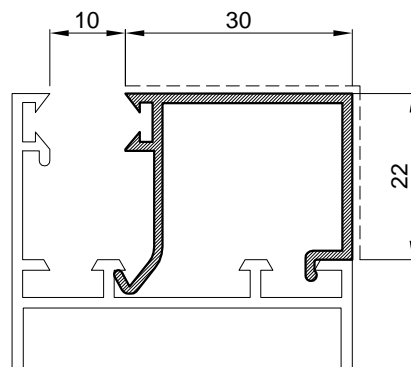
D45-040
težina: kg/ml 0.285
svj.povr. mm 34



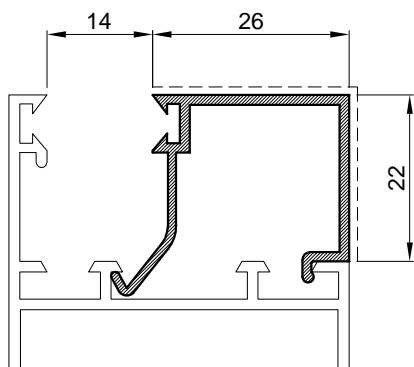
D45-041
težina: kg/ml 0.307
svj.povr. mm 50



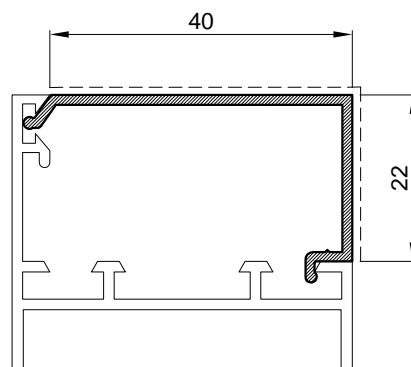
D45-042
težina: kg/ml 0.295
svj.povr. mm 36



D45-043
težina: kg/ml 0.304
svj.povr. mm 52



D45-045
težina: kg/ml 0.293
svj.povr. mm 48



D45-046
težina: kg/ml 0.256
svj.povr. mm 62



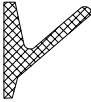

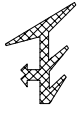
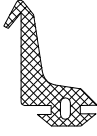
| CODE | Izgled-presjek | Opis | Materijal | Nap. |
|------------------------|----------------|---|-----------|------|
| 115.001.01 02 03 | | - Dvodijelna šarka - Stara oznaka 0128 xxx - Boje: 01- bijela; 02 - siva;03 - crna | | |
| 110.005.01 02 03 | | - Dvodijelna šarka - Stara oznaka A 9616 xxx - Boje: 01- bijela; 02 - siva;03 - crna | | |
| 111.010.01 02 03 | | - Dvodijelna šarka - Stara oznaka D-100 - Boje: 01- bijela; 02 - siva;03 - crna | | |
| 111.011.01 02 03 | | - Trodijelna šarka-češalj - Stara oznaka D-120 - Boje: 01- bijela; 02 - siva;03 - crna | | |
| 115.002.01 02 03 | | - Trodijelna šarka-češalj - Stara oznaka 0602 xxx - Boje: 01- bijela; 02 - siva;03 - crna | | |
| 110.006.01 02 03 | | - Šarka za treće krilo - Stara oznaka 501.240.xx (A9626 R xxxx) - Boje: 01- bijela; 02 - siva;03 - crna | | |
| 115.003.01 02 03 | | - Šarka za treće krilo - Stara oznaka 501.240.xx (0143 xxx) - Boje: 01- bijela; 02 - siva;03 - crna | | |
| 115.004.01 02 03 | | - Šarka za vrata - Stara oznaka 280.015.xx (0592 xxx) - Boje: 01- bijela; 02 - siva;03 - crna | | |
| 113.009.01 02 03 | | - Šarka za vrata - Stara oznaka 280.015.xx (Max 3D68 xxxx) - Boje: 01- bijela; 02 - siva;03 - crna | | |


| CODE | Izgled-presjek | Opis | Materijal | Nap. |
|------------------------|----------------|---|-----------|------|
| 731.003 | | - Kutna spojnica - Stara oznaka: 0432 | | |
| 731.004 | | - Kutna spojnica - Stara oznaka: A0311 | | |
| 731.005 | | - Pomoćna kutna spojnica - Stara oznaka 502.123.55 (A2181) | PVC | |
| 731.006 | | - Pomoćna kutna spojnica - Stara oznaka 502.143.45 (P.K široki) | PVC | |
| 710.101 | | - Veznik - Stara oznaka D-200 | Al. | |
| 143.014 | | - Vezni element ručke za unutra - Stara oznaka 404.110.55 (02385) | | |
| 105.002.01 02 03 | | - Dvostrana ručka za unutarnje otvaranje - Stara oznaka 503.420.xx (1000 xxxx) | | |

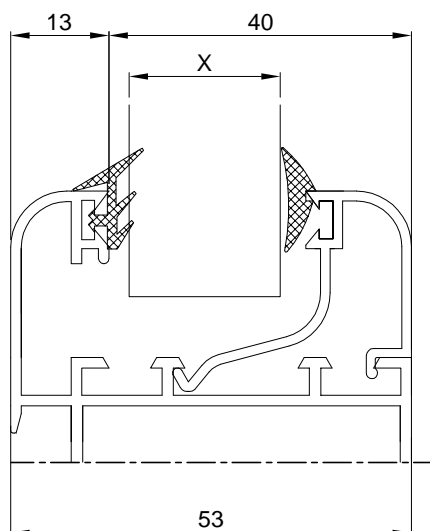
| CODE | Izgled-presjek | Opis | Materijal | Nap. |
|------------------------|---|---|-----------|------|
| 105.003.01 02 03 |  | - Ručka za vrata - Stara oznaka 290.036.xxx (2462 xxxx) - Boje: 01- bijela; 02 - siva;03 - crna | | |
| 100.002.01 02 03 | | - Ručka za vrata - Stara oznaka 290.036.xxx (A3060 xxxx) - Boje: 01- bijela; 02 - siva;03 - crna | | |
| 100.003.01 02 03 | | - Ručka za vrata - Stara oznaka 290.036.xxx (RV-09-02 xxxx) - Boje: 01- bijela; 02 - siva;03 - crna | | |
| 143.017 |  | - Fiksni zapinjač pomoćnog krila - Stara oznaka 403.801.55 (02131) | | |
| 143.018 |  | - Zapinjač - Stara oznaka 404.120.55 (02141) | | |
| 143.019 |  | - Pojedinačni nasuprotni zasun - Stara oznaka 504.081.55 (A4217) | | |
| 143.020 | | - Pojedinačni nasuprotni zasun - Stara oznaka 504.081.55 (01317) | | |
| 143.021 |  | - Umetak za treće klučanje - Stara oznaka 504.103.01 (1343) | | |

| CODE | Izgled-presjek | Opis | Materijal | Nap. |
|---------|----------------|--|-----------|------|
| 360.001 | | - Čep za profil D45-030 - Stara oznaka 407.740.55 (A2110) | | |
| 360.002 | | - Čep za profil D45-030 - Stara oznaka 407.740.55 (02439) | | |
| 373.003 | | - Maska za drenažni otvor - Stara oznaka 509.261.55 (2428 xxxx) | | |
| 135.010 | | - Škare utklopnog prozora - Stara oznaka D-300 (02042-veća) | | |
| 135.011 | | - Škare utklopnog prozora - Stara oznaka D-300 (02043-manja) | | |
| 144.001 | | - Škljoca otklopnog prozora - Stara oznaka 503.640.xxxx (01706 xxxx) | | |
| 380.008 | | - Kutnik za lajsne (D45-040 i D45-041) - Stara oznaka A2236R9010 (Master) | Zamak | |
| 370.063 | | - Kutnik za lajsnu D45-040 - Proizvođač: Pretend-Dugi Rat | PVC | |

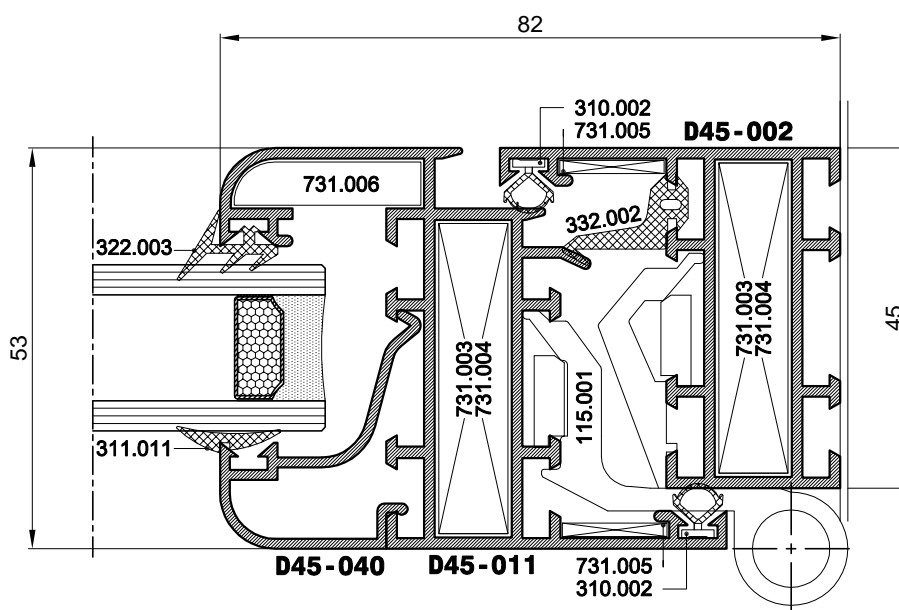
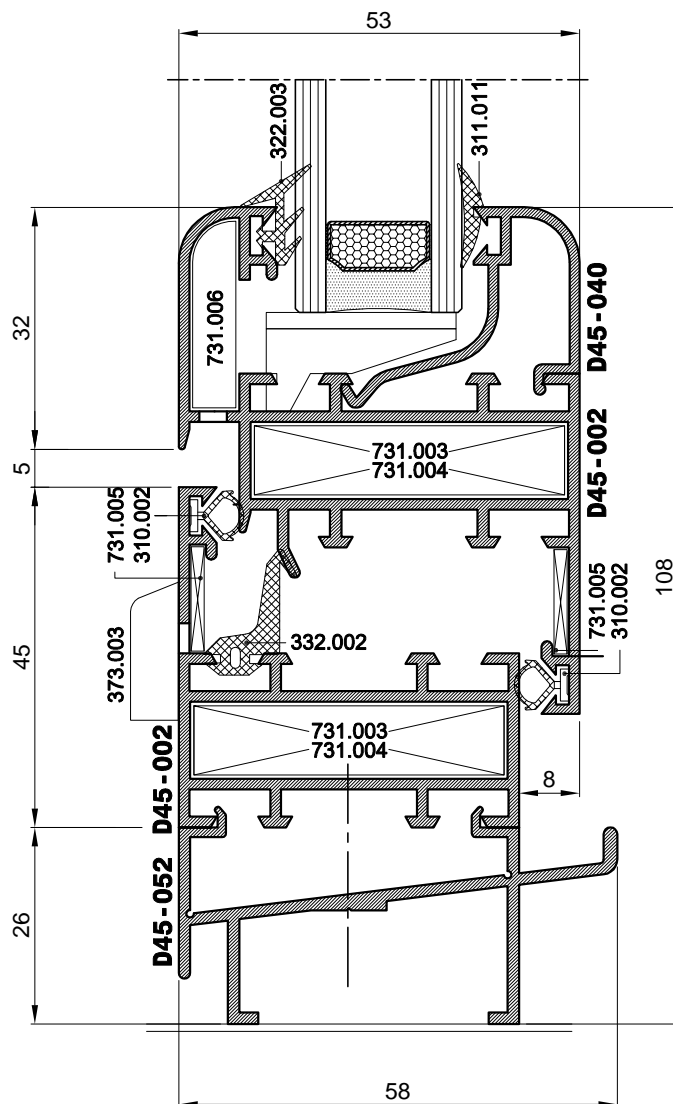
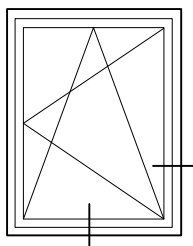
| CODE | Izgled-presjek | Opis | Materijal | Nap. |
|---------|----------------|--|-----------|------|
| 135.001 | | <ul style="list-style-type: none"> - Bazni mehanizam za o-z - Stara oznaka 04766 | | |
| 135.002 | | <ul style="list-style-type: none"> - Šarke za o-z - Stara oznaka 04721 xxx | | |
| 135.003 | | <ul style="list-style-type: none"> - Mala škara o-z za krilo od 390-540 mm širine - Stara oznaka 04229 | | |
| 135.004 | | <ul style="list-style-type: none"> - Velika škara za krilo od 540-1000 mm širine - Stara oznaka 04230 | | |
| 135.005 | | <ul style="list-style-type: none"> - Ručka za o-z - Stara oznaka 01094 xxx (1090 xxxx) | | |
| 135.006 | | <ul style="list-style-type: none"> - Dodatne škarke za krila preko 1000 mm širine - Stara oznaka 04308 | | |
| 135.007 | | <ul style="list-style-type: none"> - Leđno ključanje za o-z - Stara oznaka 04648 | | |
| 135.008 | | <ul style="list-style-type: none"> - Kračuni za pomoćno krilo - Stara oznaka 04265 | | |
| 135.009 | | <ul style="list-style-type: none"> - Šarke za pomoćno krilo - Stara oznaka 04722 xxx | | |

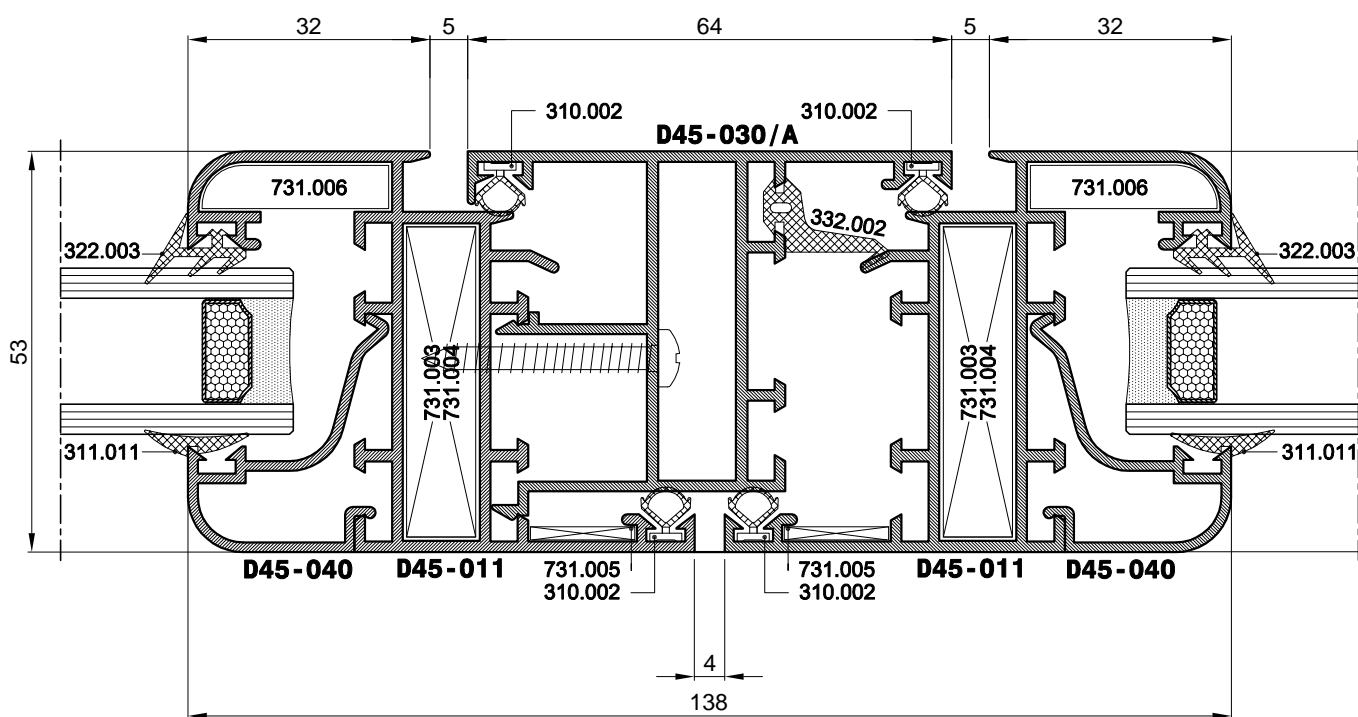
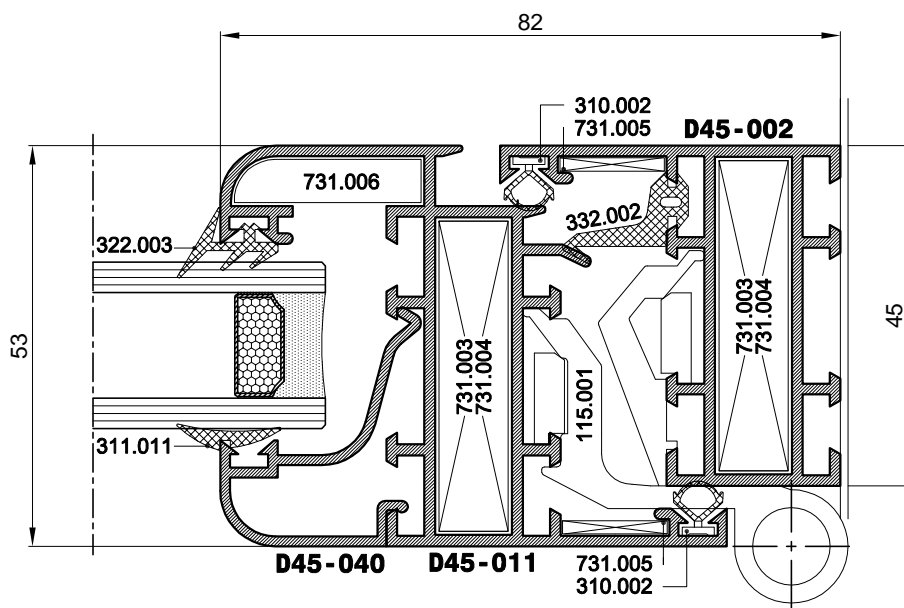
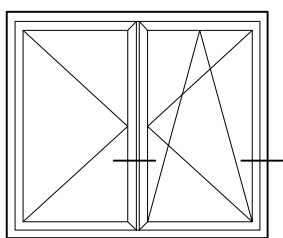
| CODE | Izgled-presjek | Opis | Materijal | Nap. |
|---------|---|--|-----------|------|
| 311.011 |  | - Brtva prema staklu-unutarnja. Nosi 2.5 mm. - Stara oznaka G114.2003 (210001125) | EPDM | |
| 311.012 |  | - Brtva prema staklu-unutarnja. Nosi 3/4 mm. - Stara oznaka G114.2004 (210001123) | EPDM | |
| 312.001 |  | - Brtva prema staklu-unutarnja. Nosi 1.5 mm. - Stara oznaka 126 091 (01005) | EPDM | |
| 311.013 |  | - Brtva prema staklu-unutarnja. Nosi 5 mm. - Stara oznaka 126 036 (210000059) | EPDM | |
| 322.003 |  | - Brtva prema staklu-vanjska. Nosi 3 mm. - Stara oznaka G114.2059 (02004) | EPDM | |
| 320.001 | | - Brtva prema staklu-vanjska. Nosi 3 mm. - Stara oznaka G114.2059 (PR1015-2004) | | |
| 332.002 |  | - Srednja brtva - Stara oznaka G114.1.042 (02763) | EPDM | |
| 330.001 | | - Srednja brtva - Stara oznaka G114.1.042 (PR1010-2763) | | |

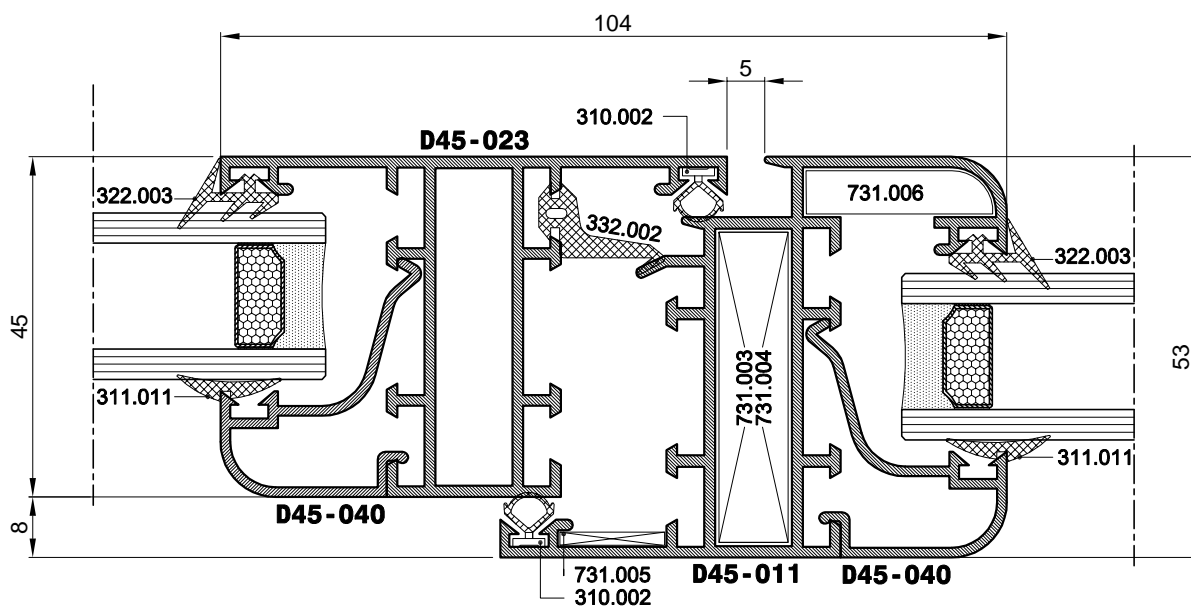
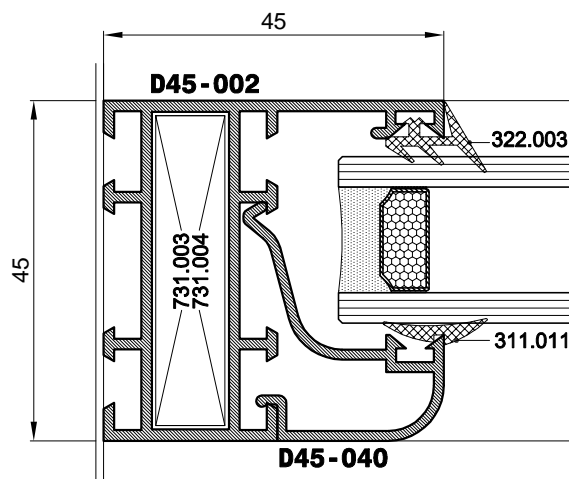
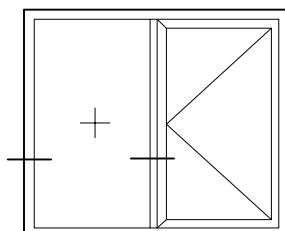
| CODE | Izgled-presjek | Opis | Materijal | Nap. |
|---------|---|--|-----------|------|
| 344.010 |  | -Brtva na spoju lamela -Stara oznaka: 01104-M | EPDM | |
| | | | | |
| | | | | |
| | | | | |
| | | | | |
| | | | | |
| | | | | |
| | | | | |

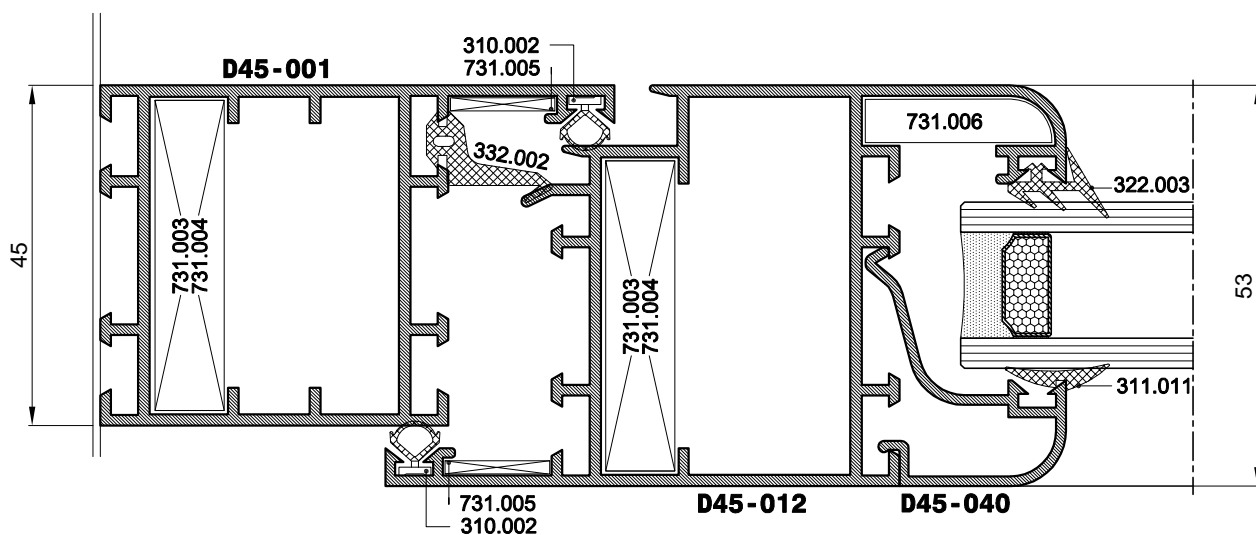
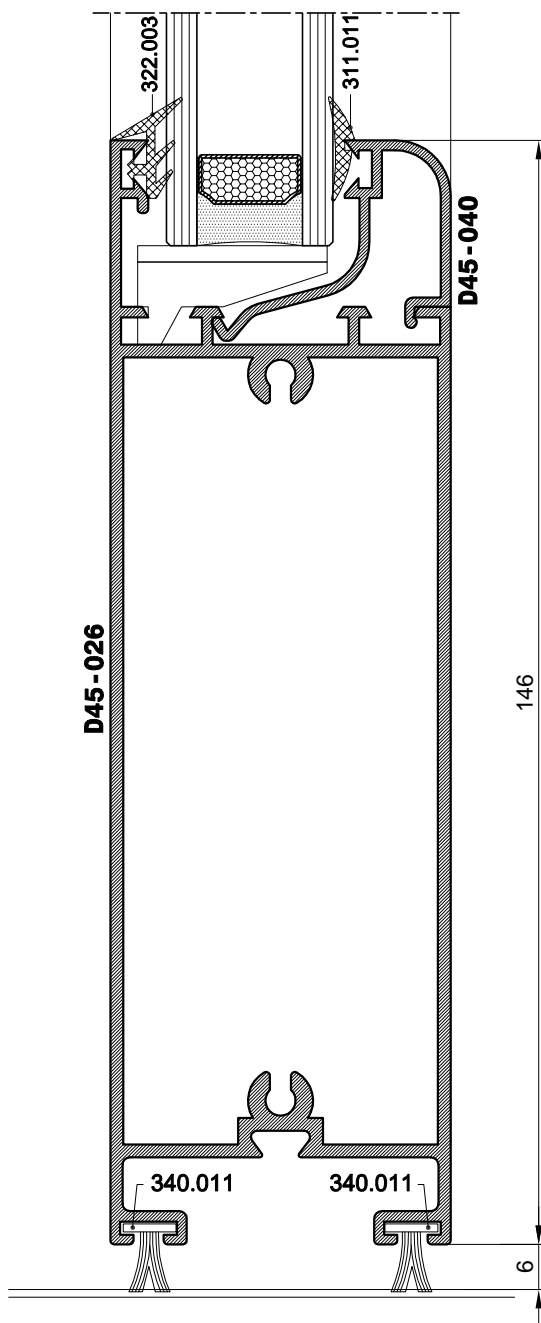
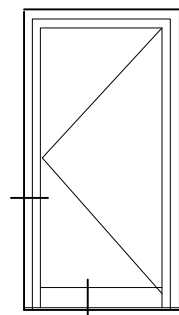


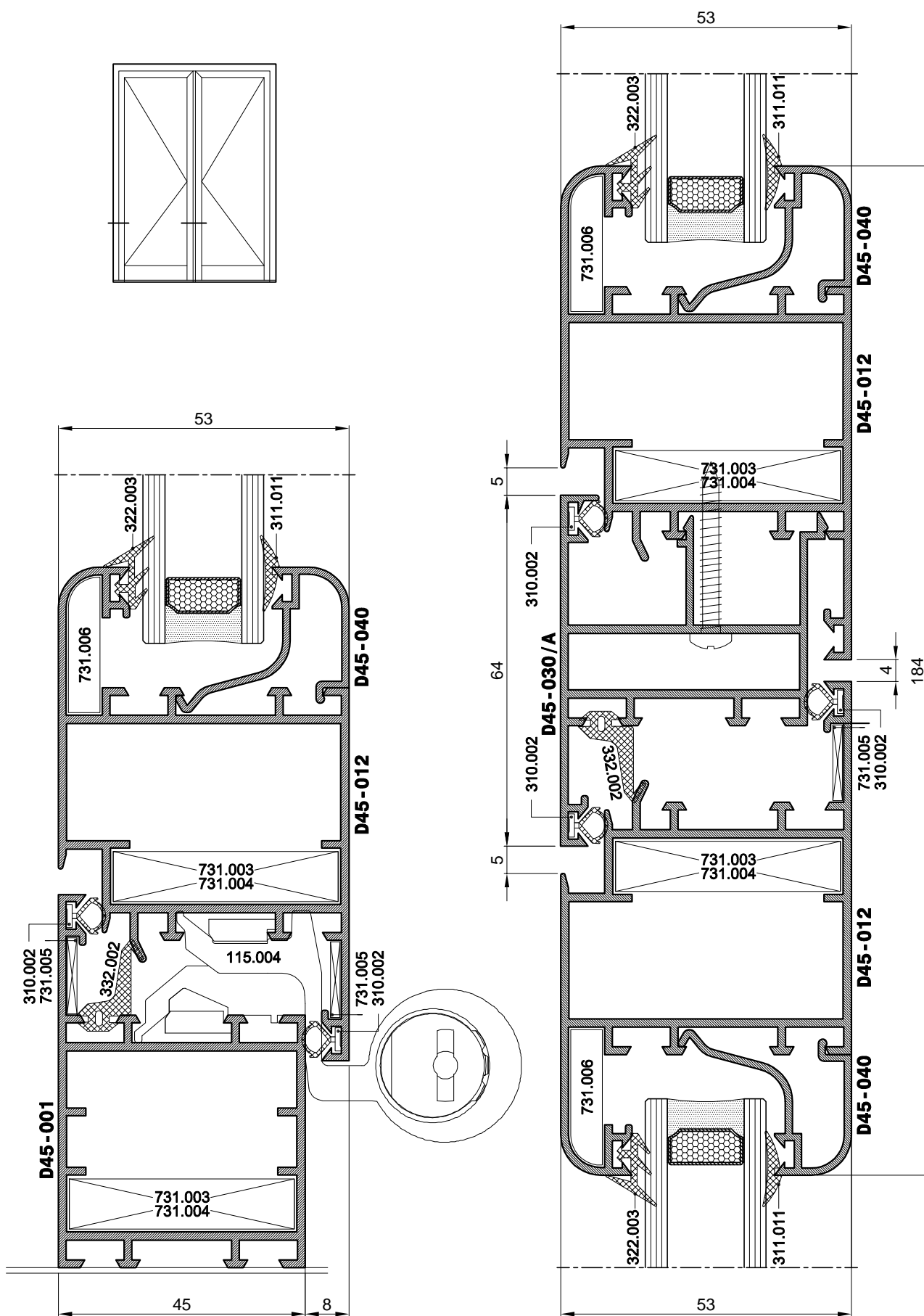
| Ispuna X | Vanjska brtva | Unutarnja brtva | Lajsna | |
|----------|----------------|-----------------|--------|--|
| 3-4 | 320.001 | 311.012 | | |
| 4-5 | 320.001 | 311.011 | | |
| 6 | 320.001 | 312.001 | | |
| 7-8 | 320.001 | 311.012 | | |
| 8-9 | 320.001 | 311.011 | | |
| 10 | 320.001 | 312.001 | | |
| 18 | 320.001 | 311.013 | | |
| 19-20 | 320.001 | 311.012 | | |
| 21 | 320.001 | 311.011 | | |
| 22 | 320.001 | 312.001 | | |

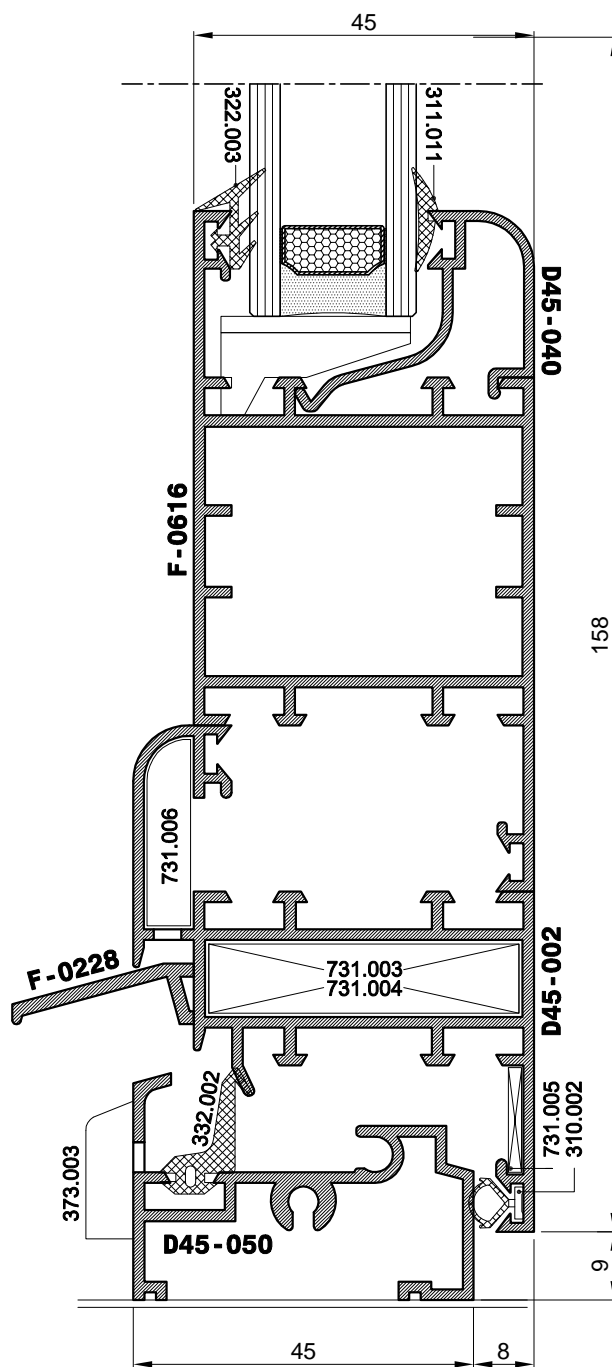
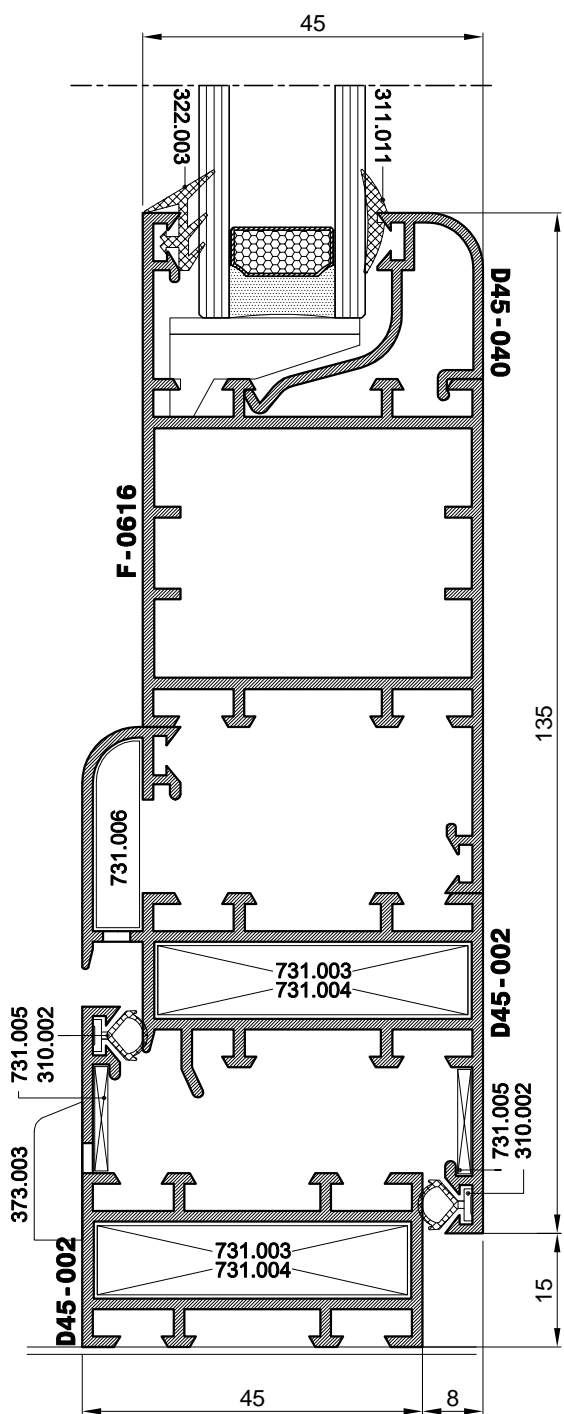
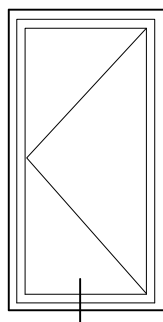


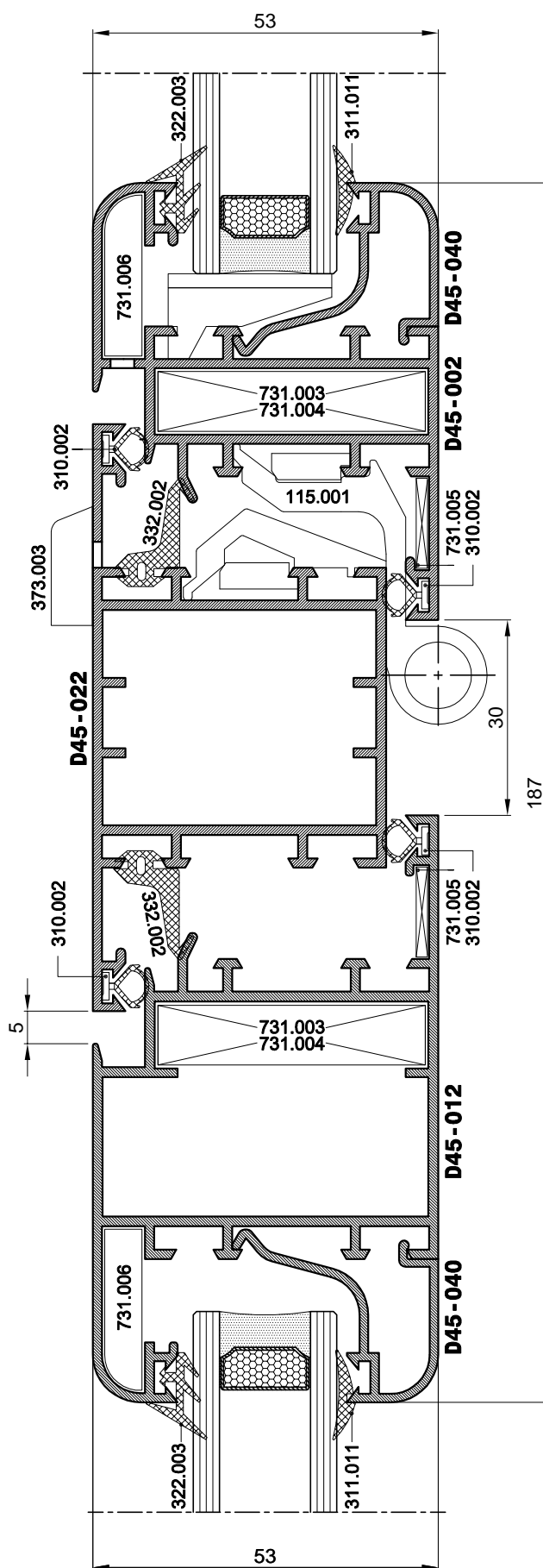
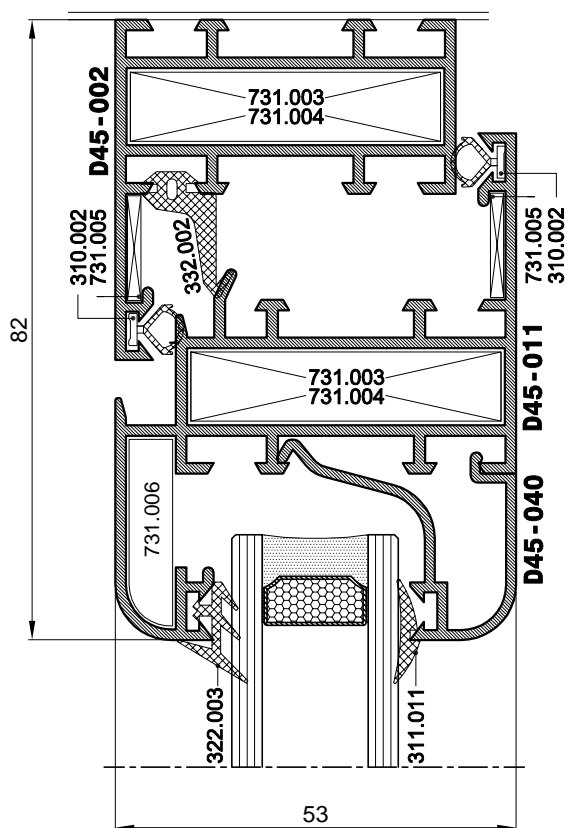
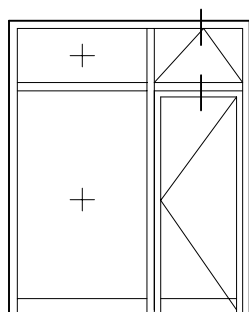


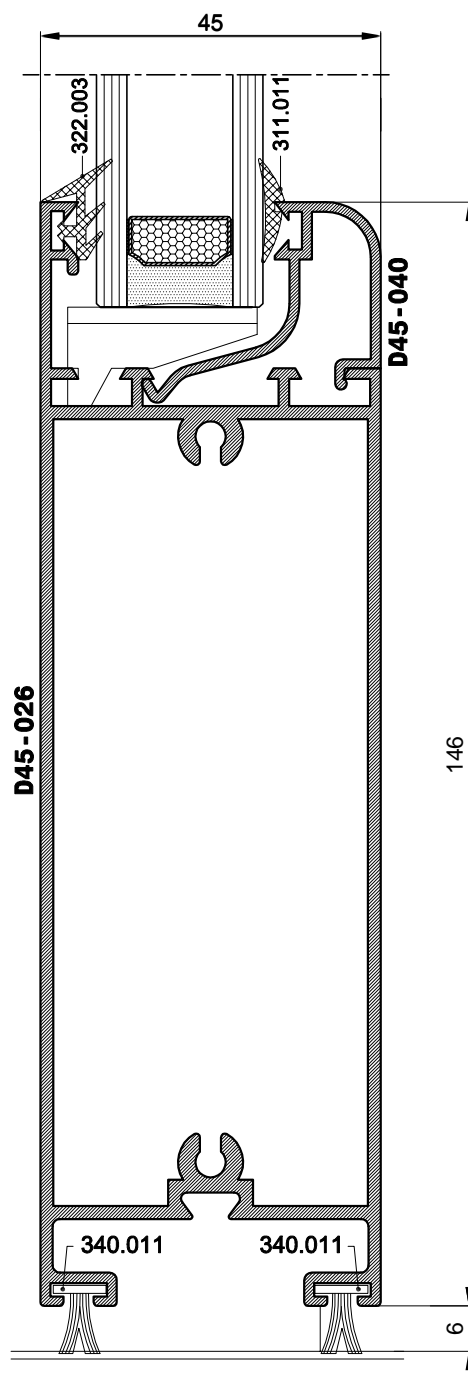
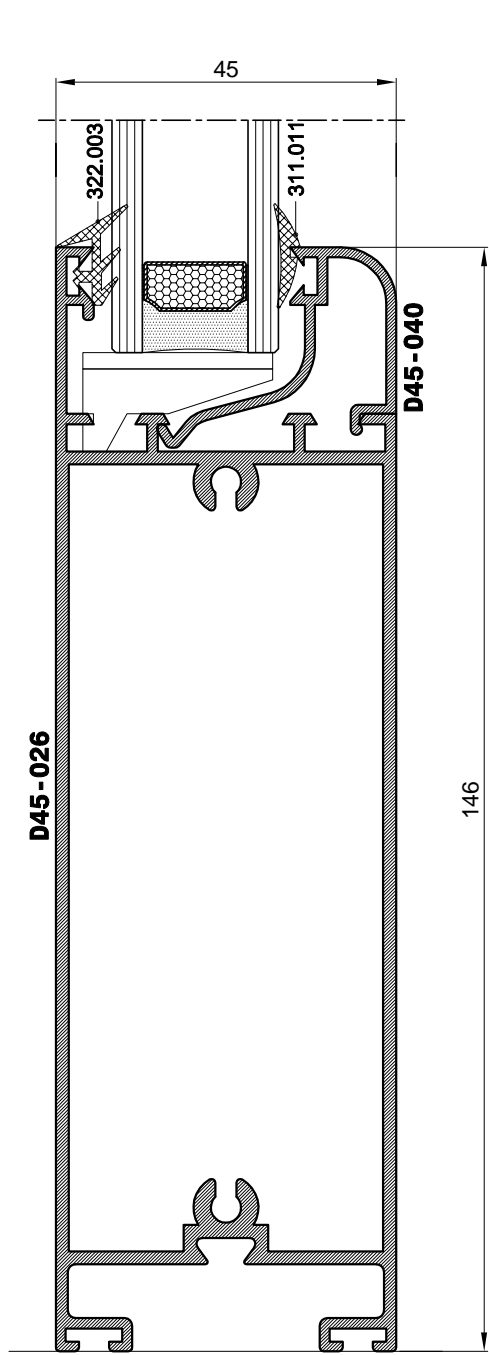
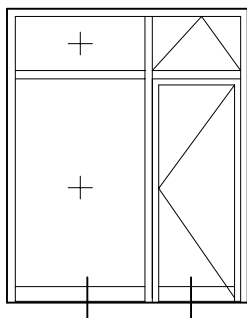


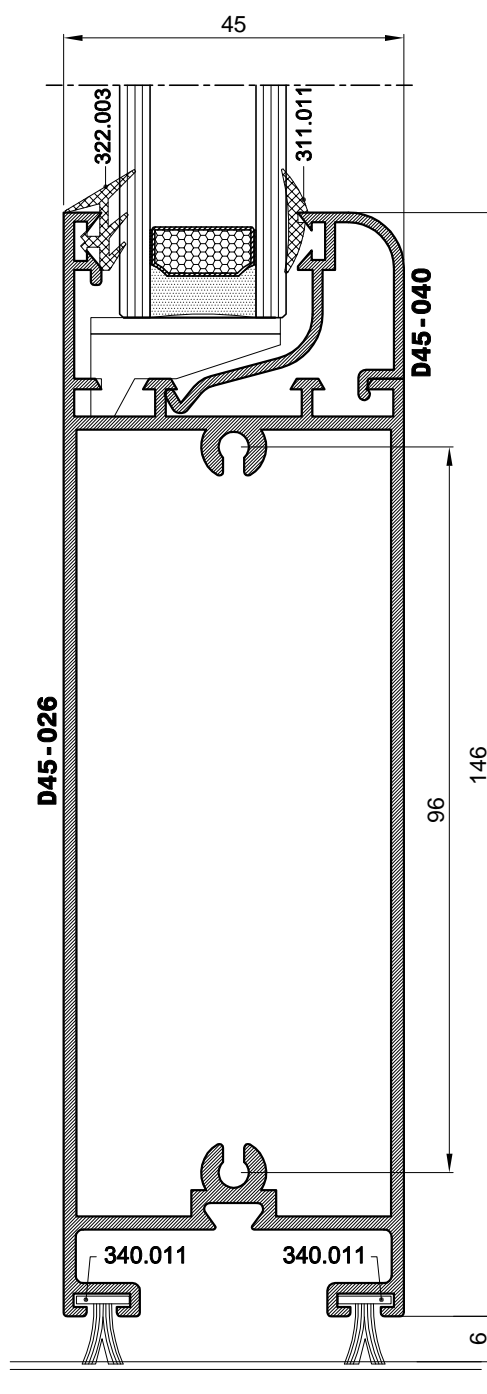
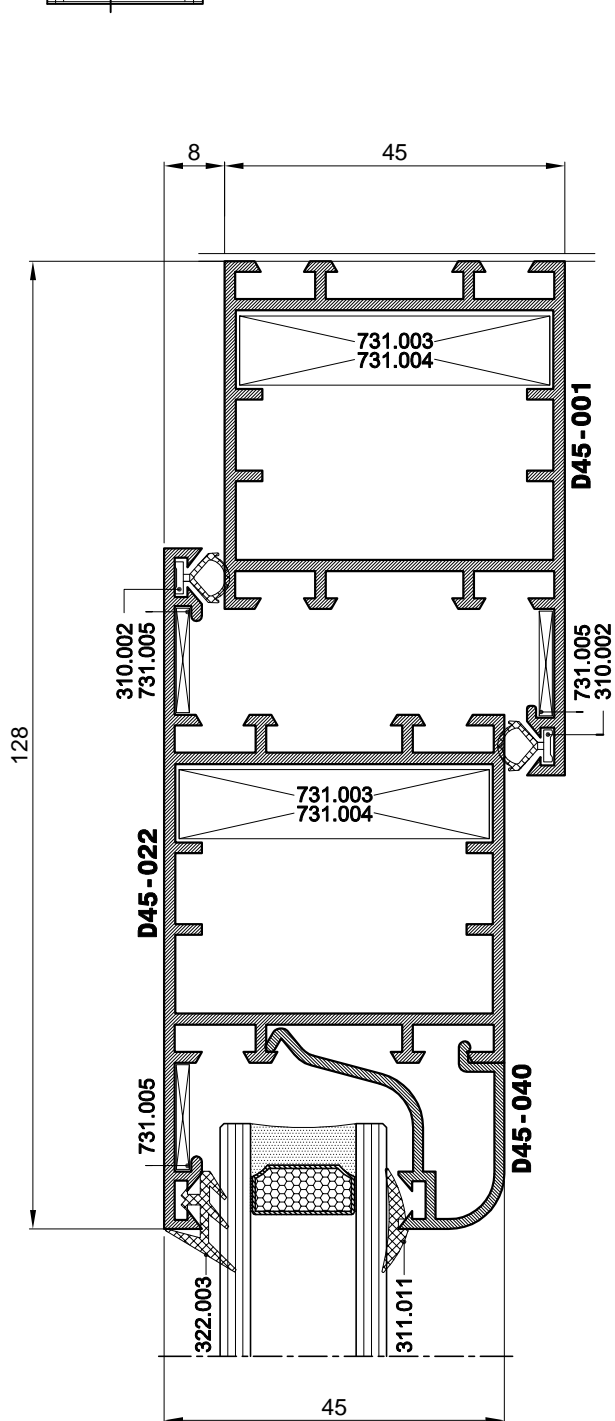
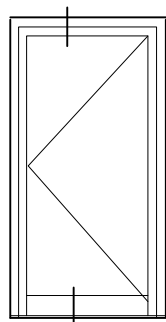


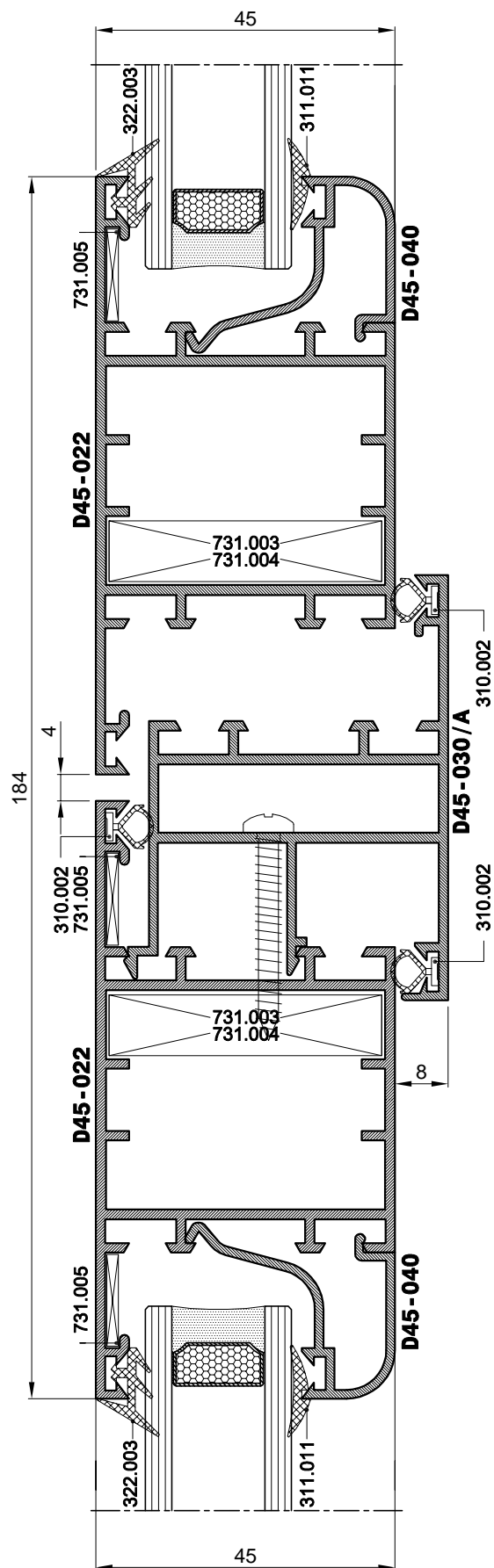
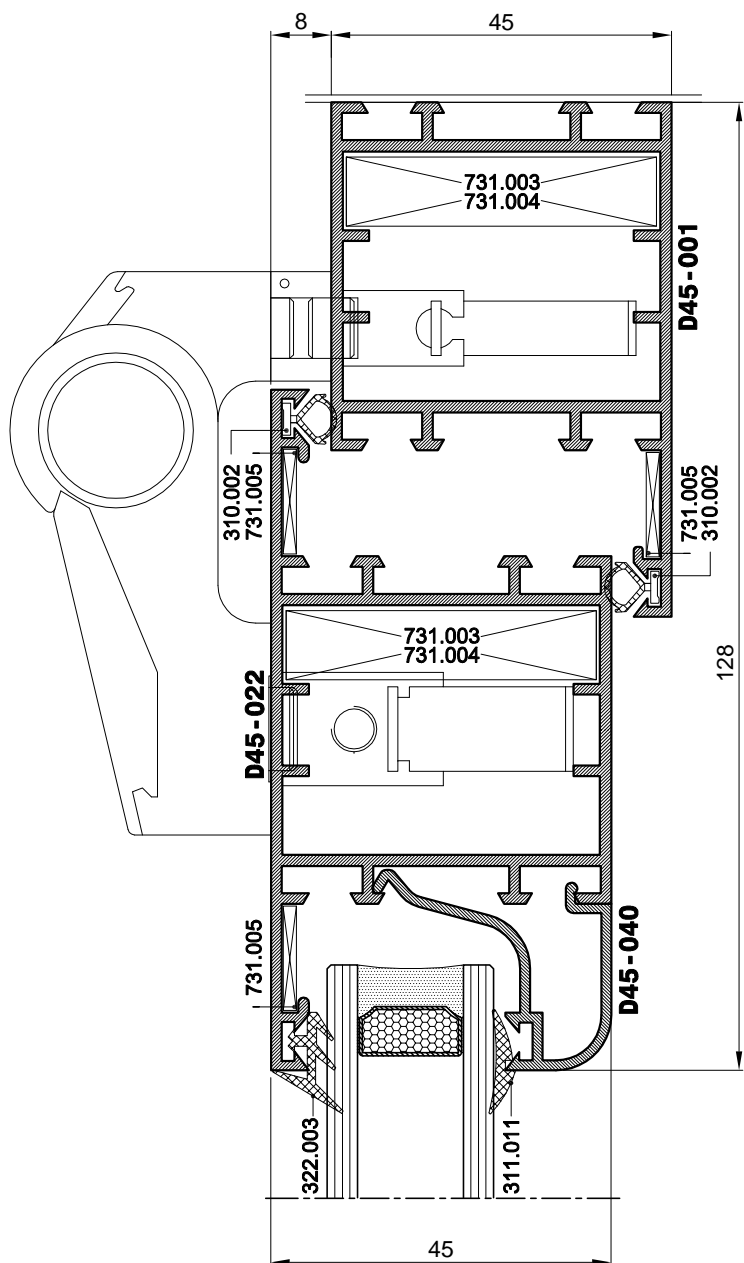
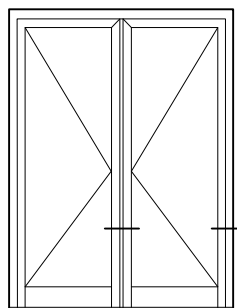


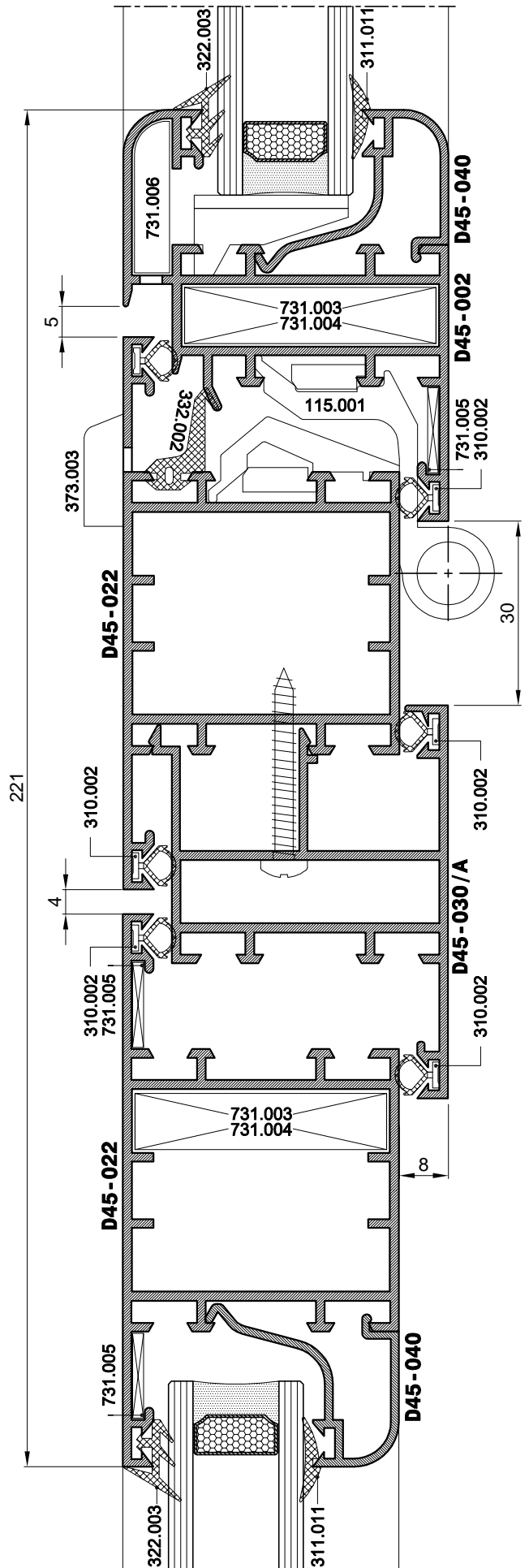
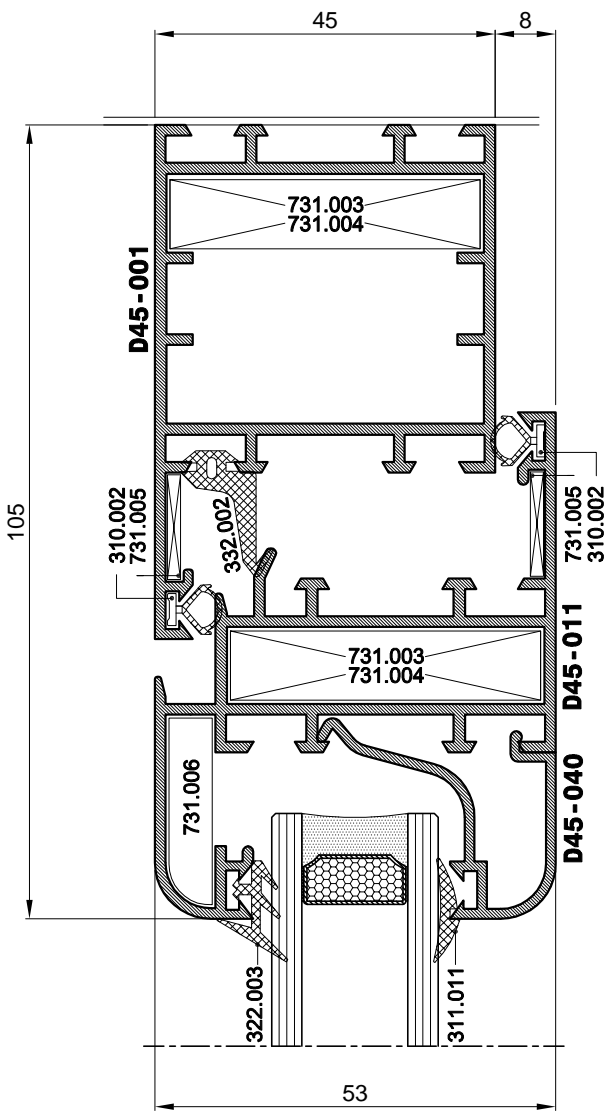
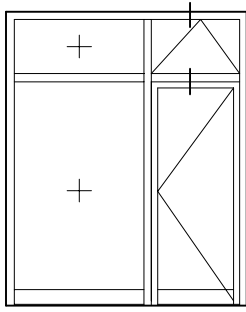




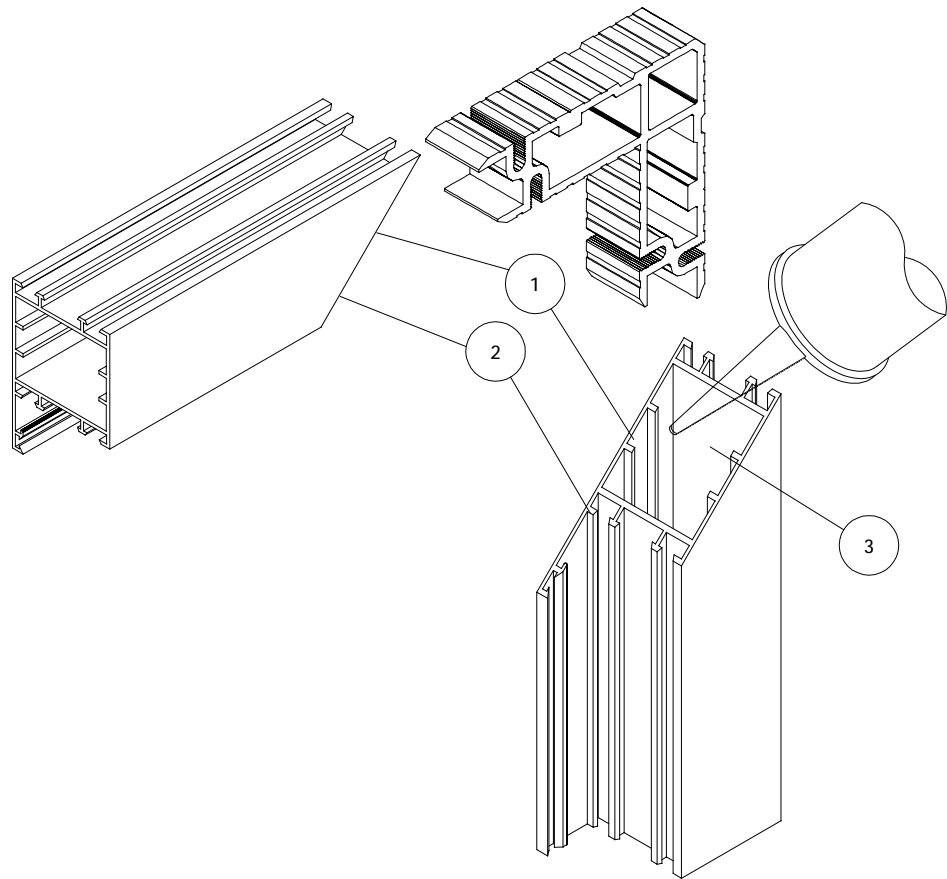








SPAJANJE PROFILA KUTNICIMA POD 90°



POSTUPAK SPAJANJA PROFILA:

1. Površine koje se spajaju-rezove očistiti i odmastiti prikladnim sredstvom /npr. Sika Remover 208; Wurth-kat.br.:892 130 30/.
2. Premazati površine koje se spajaju ljepilom za metal /npr. Sika Force 7851; Wurth-kat.br.:892 130 010/.
3. Ljepilo za metal ušpricati u komoru za kutnik - po opsegu komore
4. Profile s kutnikom izravnati i spojiti
5. Dio ljepila koji iscuri između rezova očistiti sredstvom za čišćenje i odmašćivanje /npr. Sika Remover 208; Wurth-kat.br.:892 130 30/.

NAPOMENA:

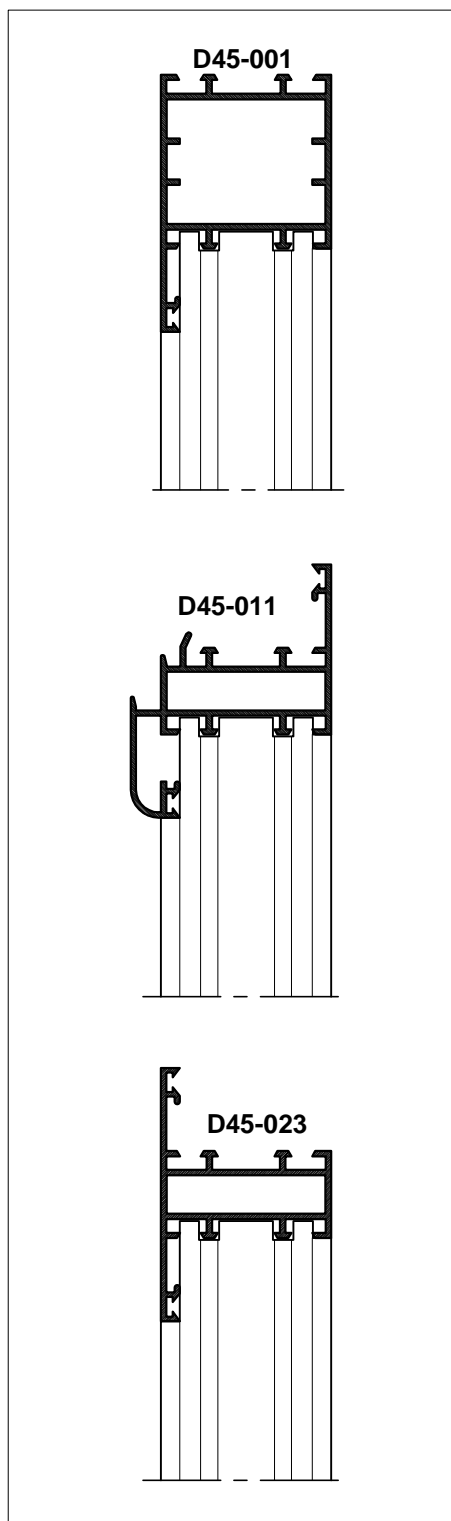
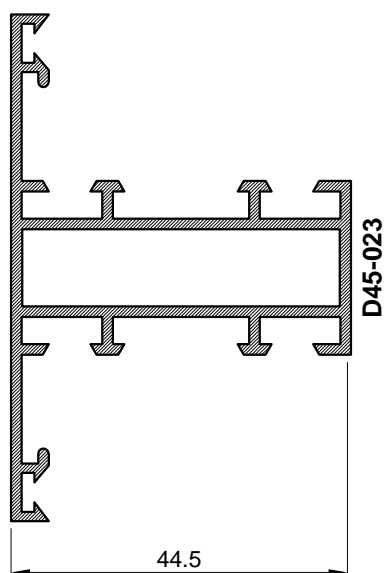
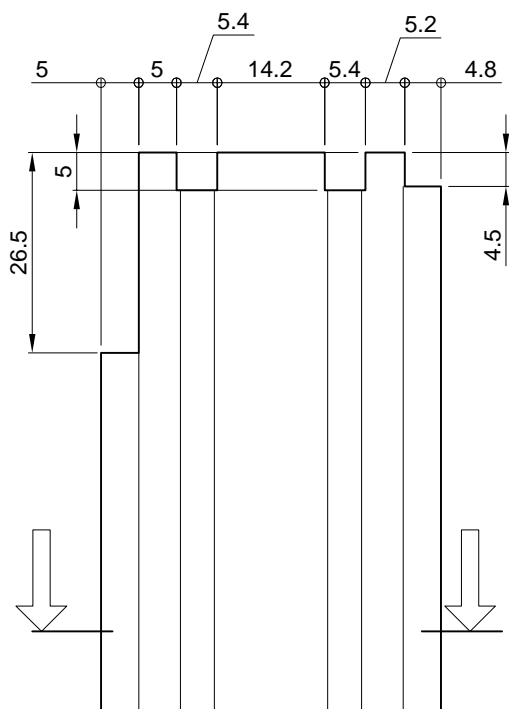
Ovaj postupak spajanja profila primjenjiv je za sve Feal-ove kutnike i njima odgovarajuće komore:

Lijepljenjem rezova i kutnika ljepilima za metal osigurava se potrebna zrako- i vodonepropusnosti spoja kao i dodatna mehanička čvrstoća spoja.

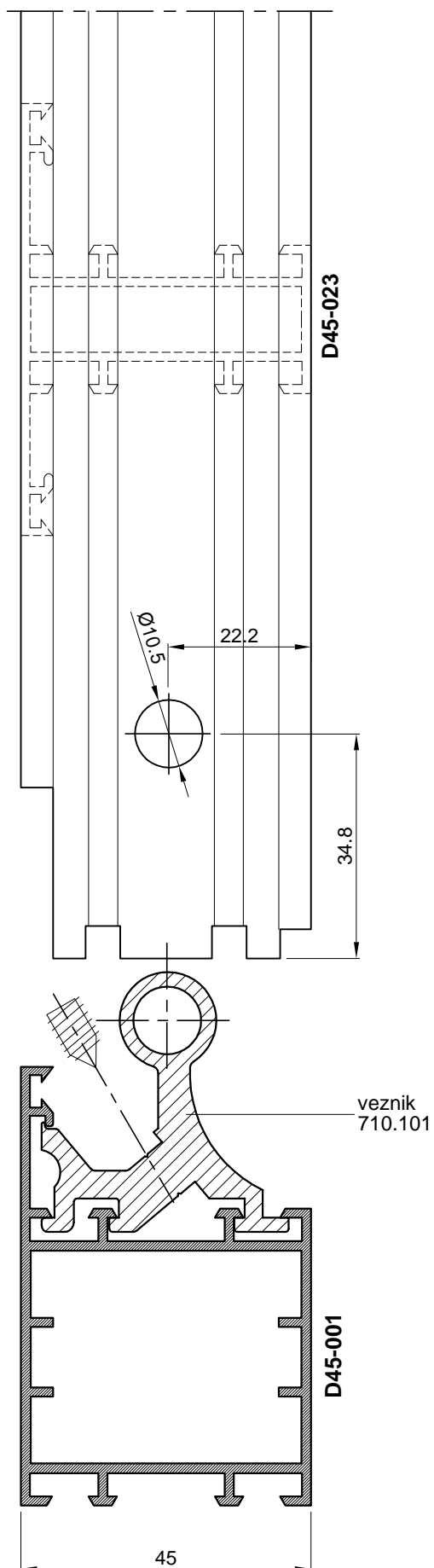
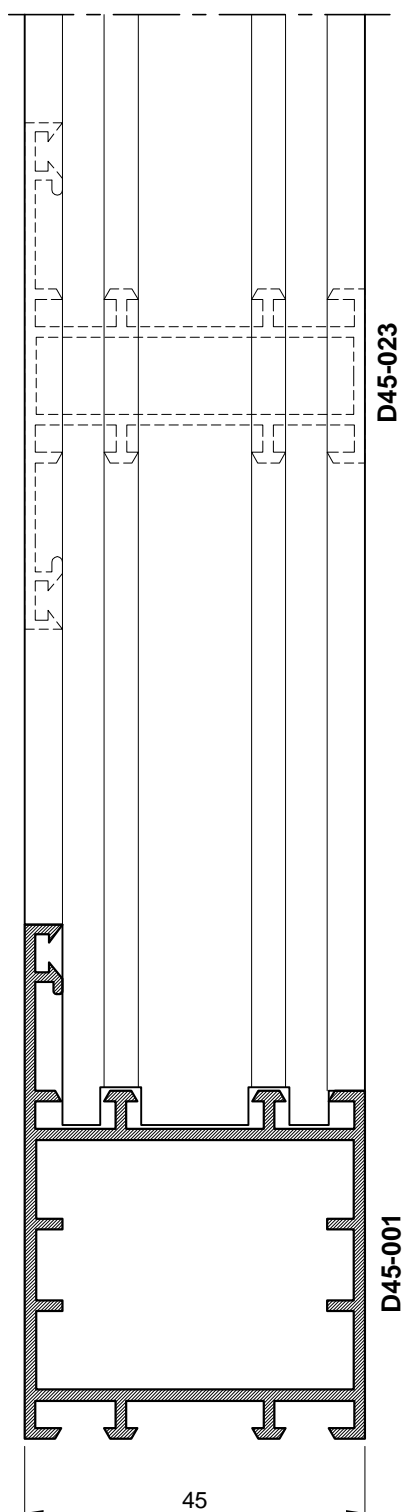
-Obradu profila raditi snopom glodala za seriju 45 Dalmo

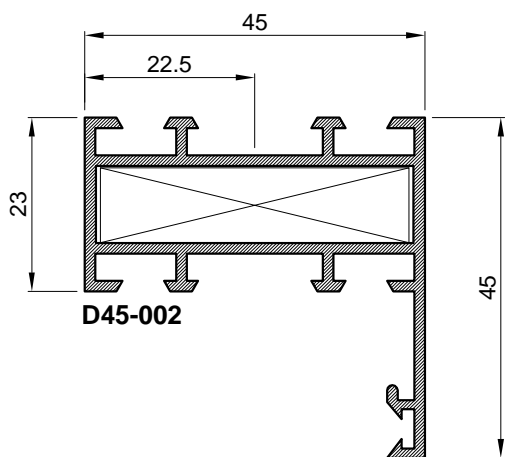
OBRADA PROFILA PREČKE D45-023
 D45-021
 D45-022
 D45-025
 D45-026
 D45-024
 D45-027

PREMA PROFILIMA KRILA I RAMA I PREČKE



SPAJANJE PROFILA PREČKE VEZNIKOM

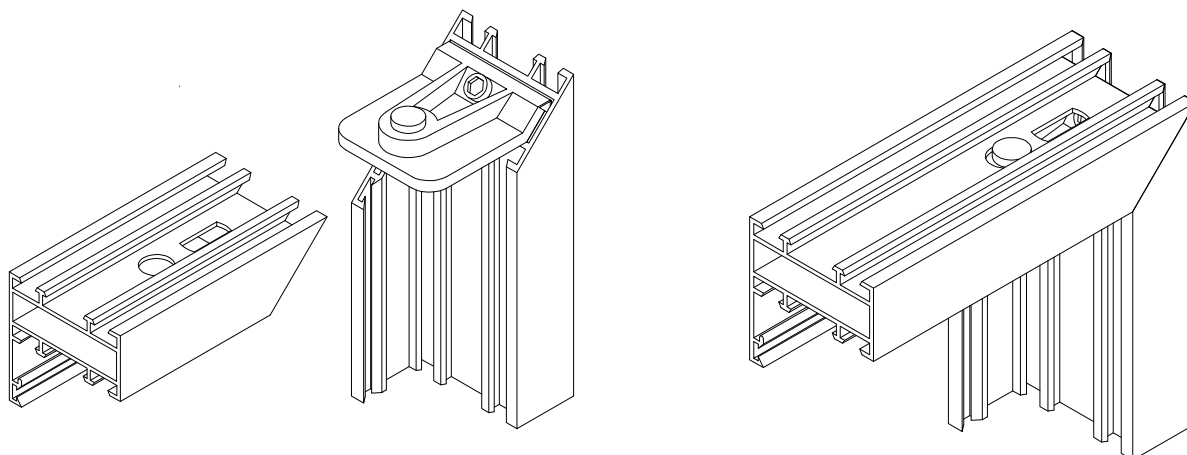
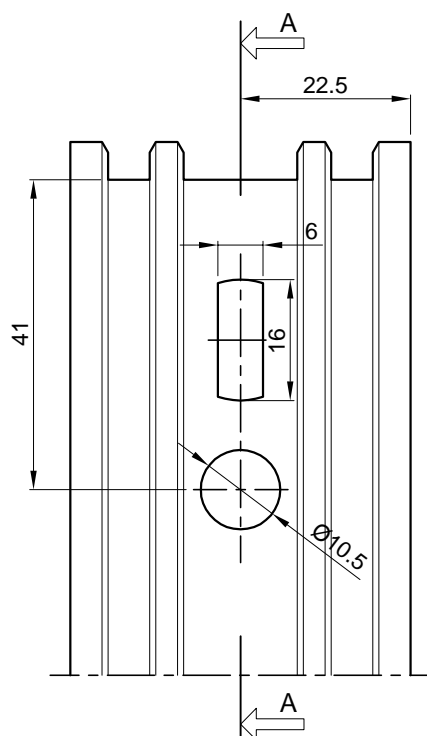
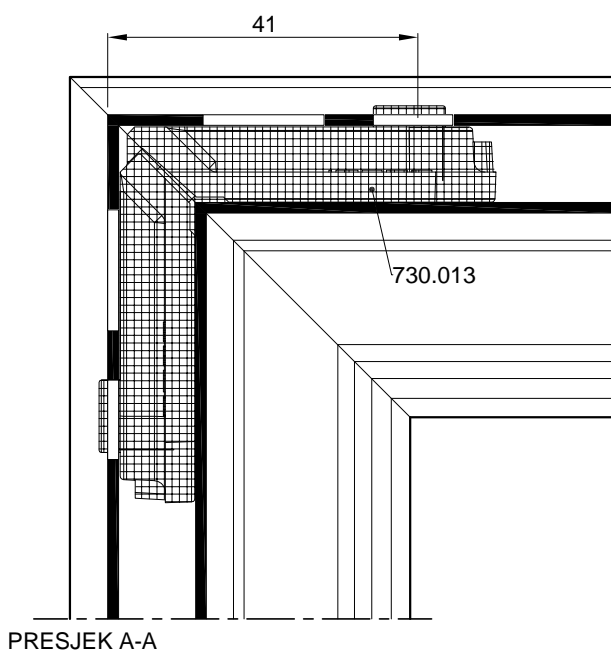


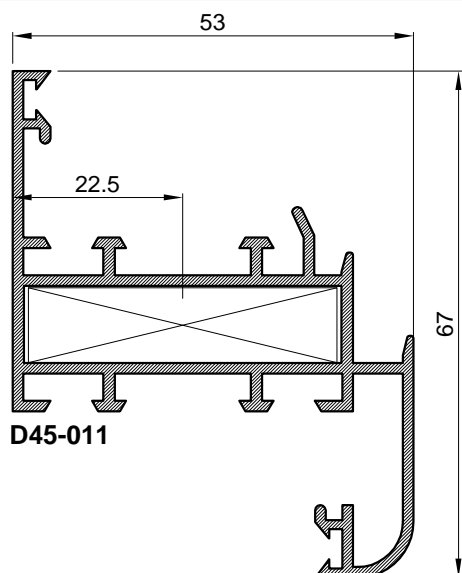


Obrada profila D45-002 za kutnik 730.013

Spajanje kutnikom 730.013 s preobradom štancanja

-obrada na pneumatskoj štanci tipa Feal br.1-art.210.000

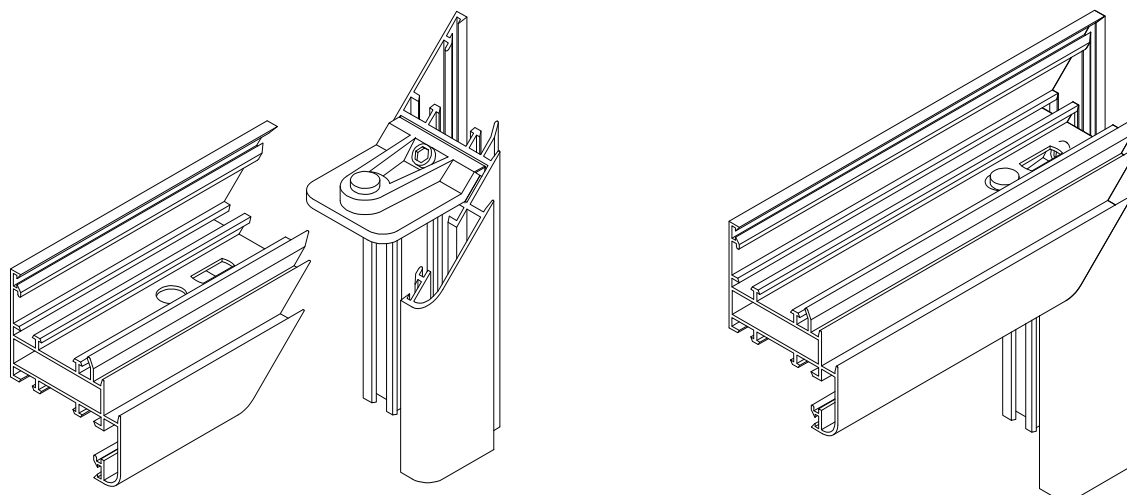
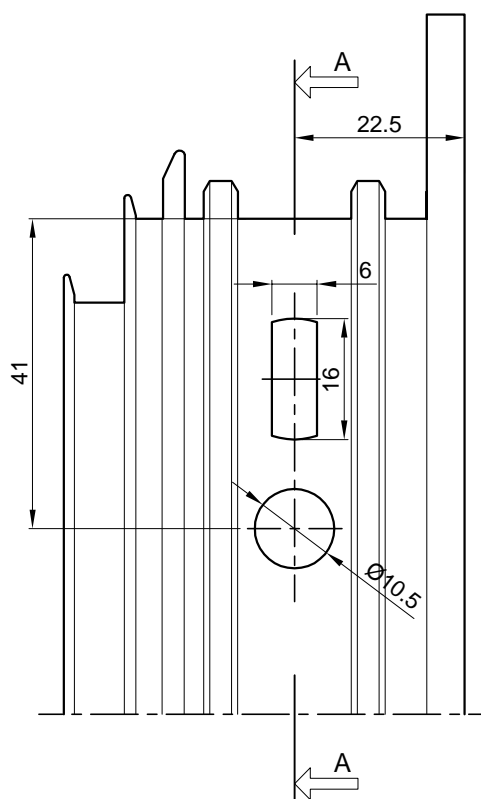
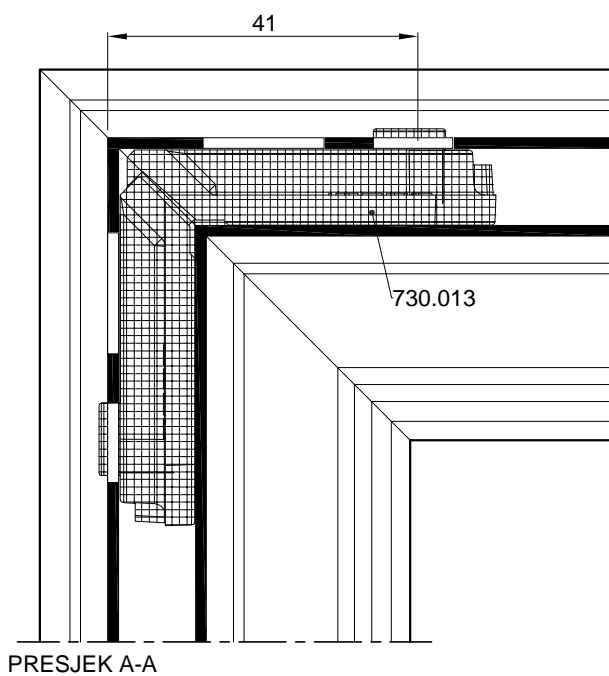


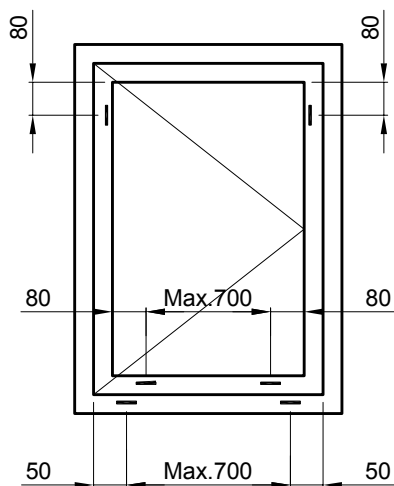


Obrada profila D45-011 za kutnik 730.013

Spajanje kutnikom 730.013 s predobradom štancanja

-obrada na pneumatskoj štanci tipa Feal br.1-art.210.000



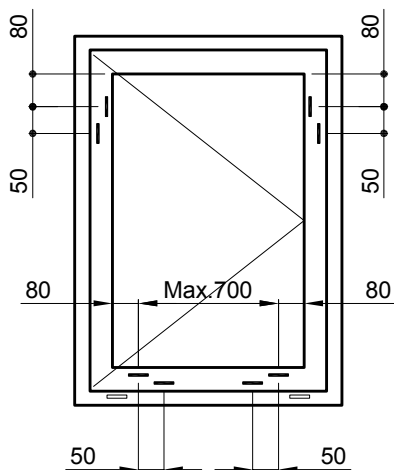
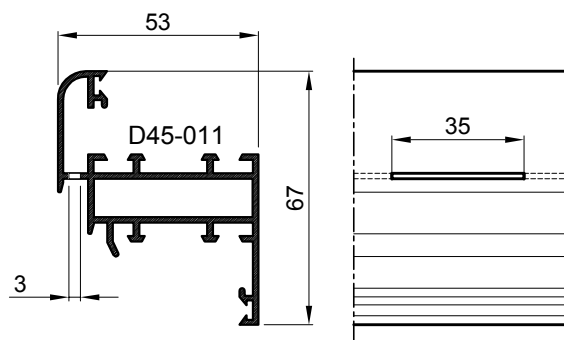
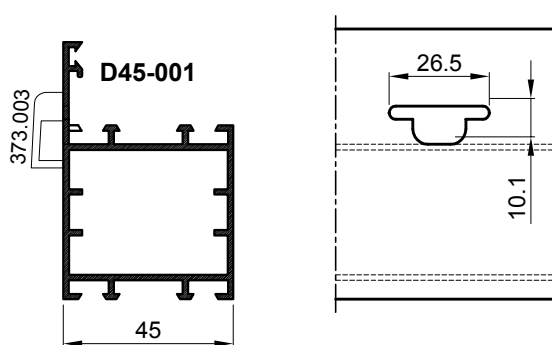


OBRADA NA OKVIRU

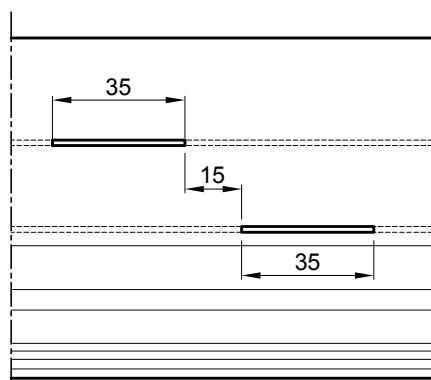
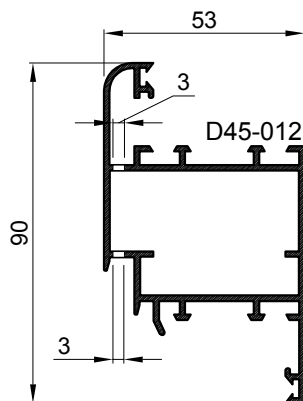
Obrada na okviru i krilu prozora

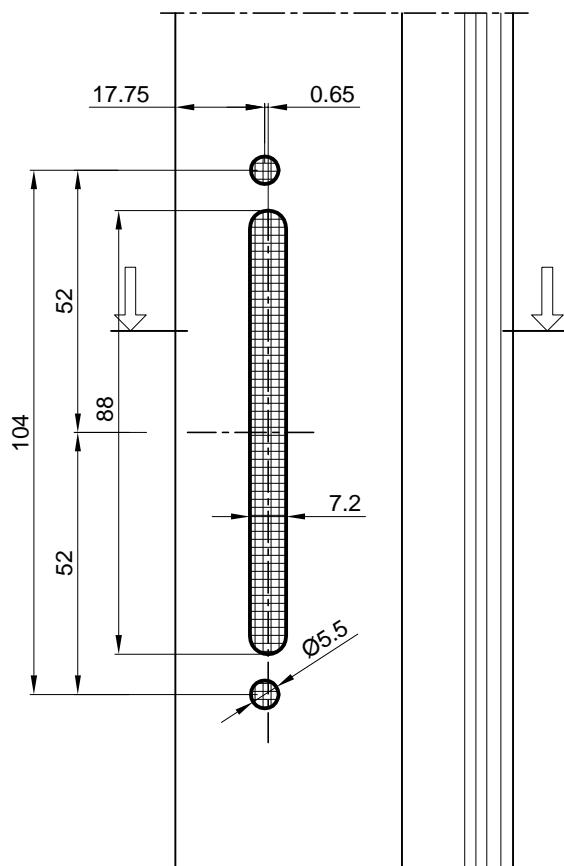
- umetak na otvoru za izvod kapljevina 373.003
- izvod kapljevina iz prozora
- ventiliranje prozora

OBRADA NA KRILU



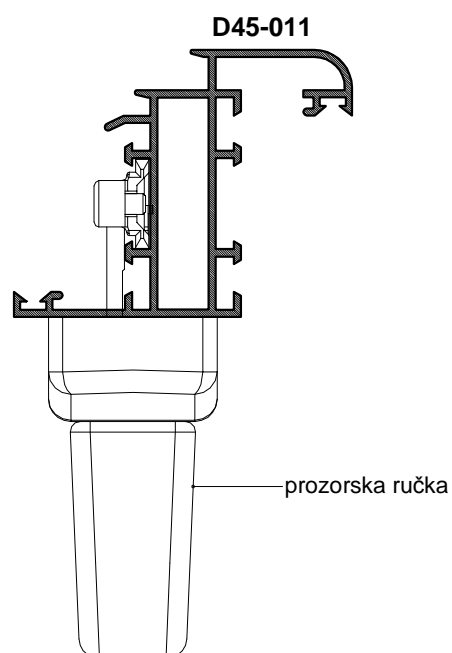
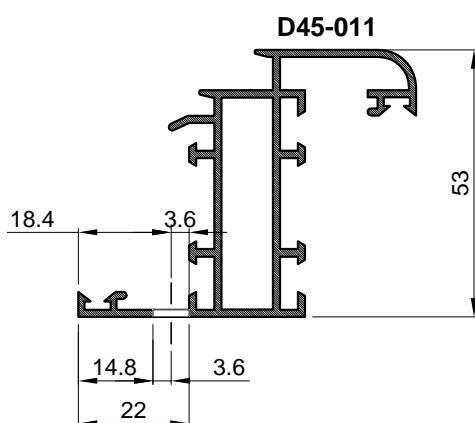
OBRADA NA KRILU





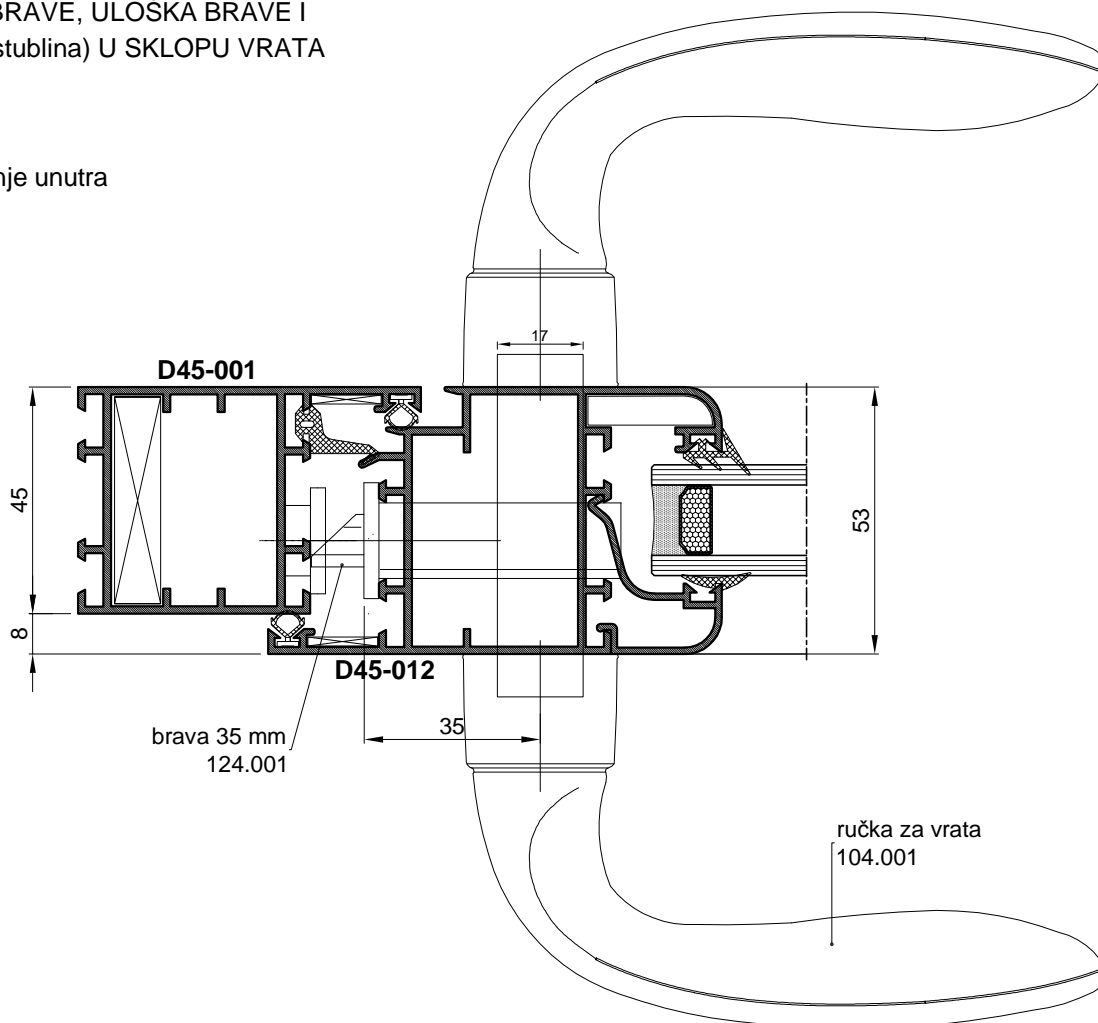
**OBRADA PROFILA KRILA PROZORA
ZA UGRADNJU RUČKE**

- Za ugradnju prozorskih ručki
art.135.005 i art.105.004

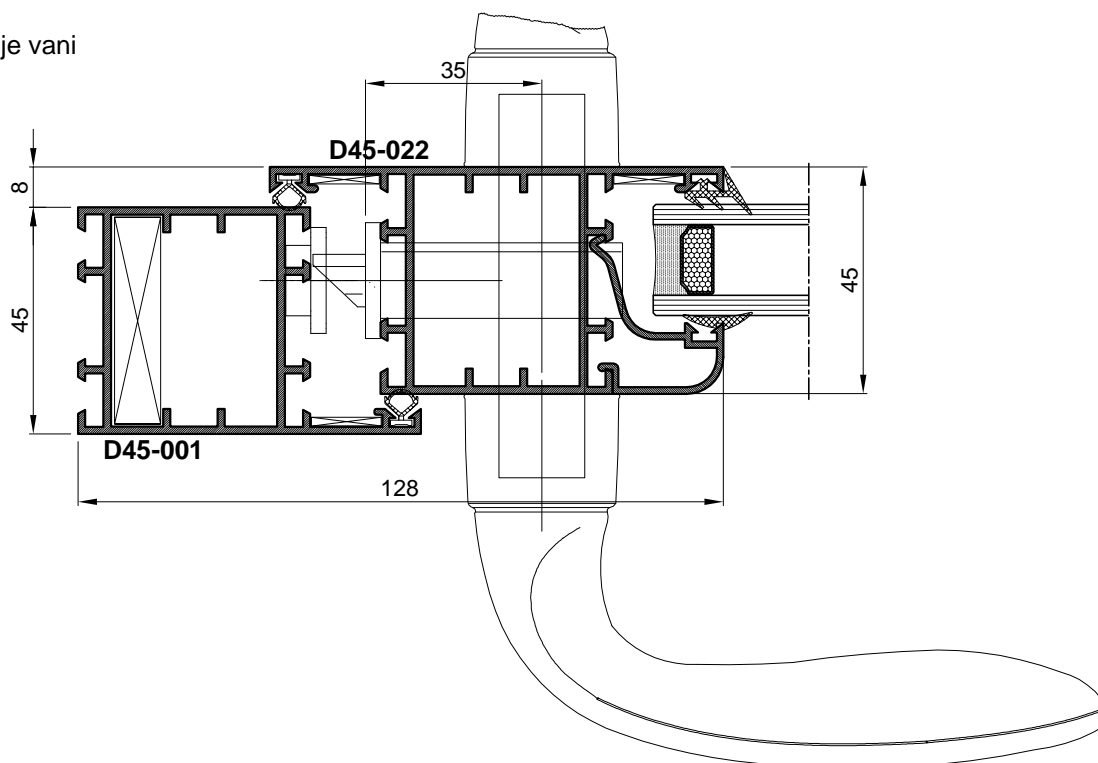


PRIKAZ BRAVE, ULOŠKA BRAVE I
RUČKE (stublina) U SKLOPU VRATA

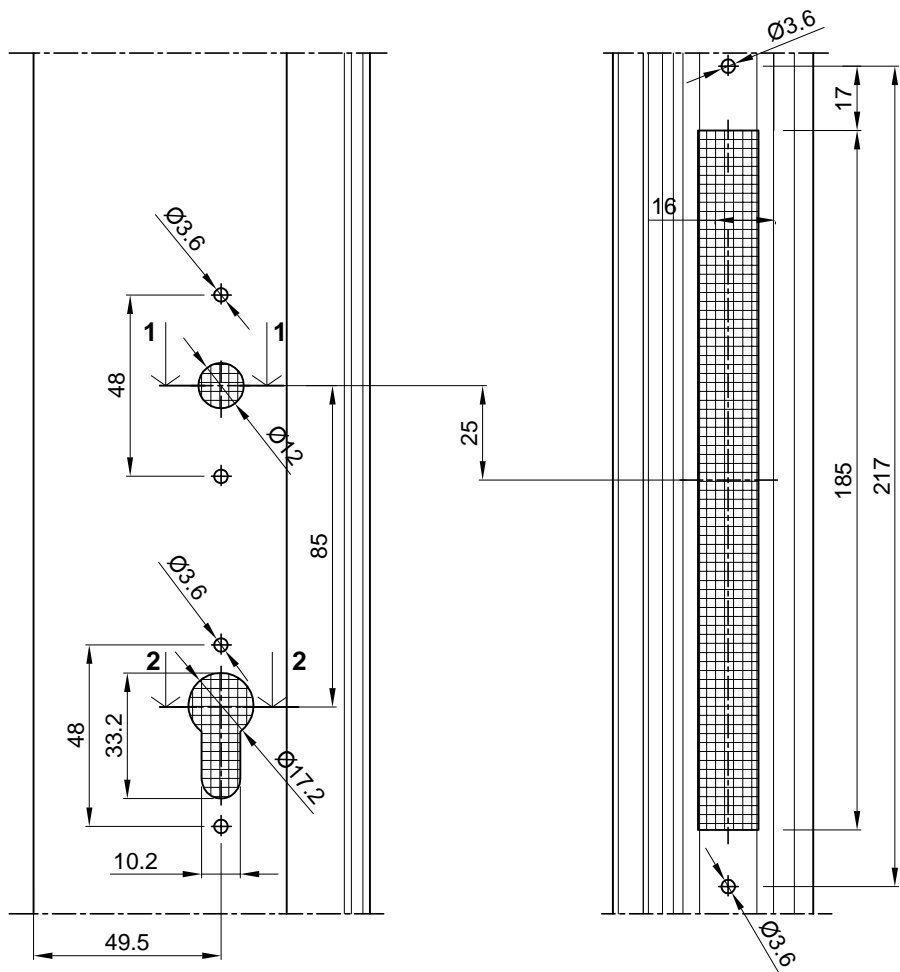
Otvaranje unutra



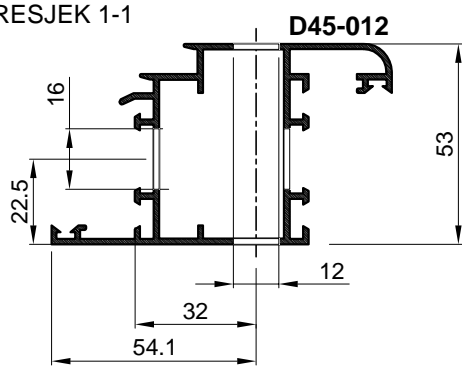
Otvaranje vani



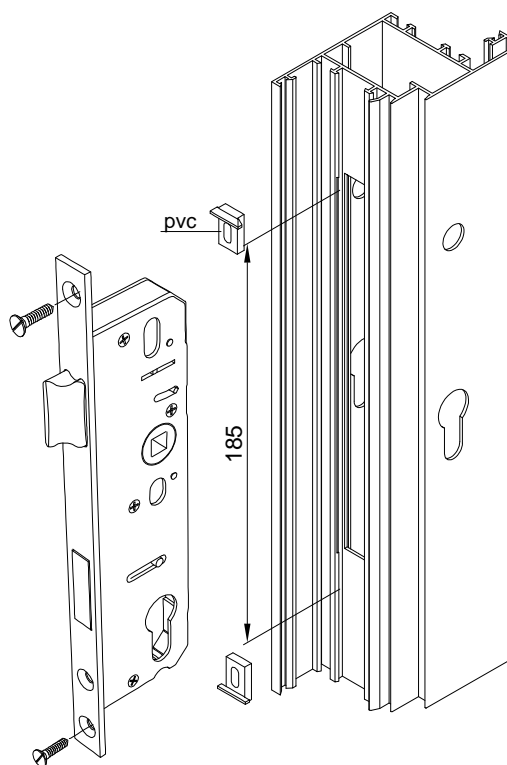
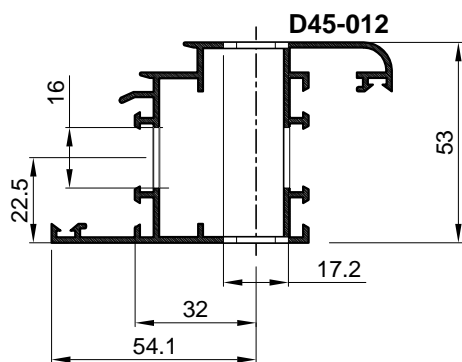
OBRADA PROFILA KRILA VRATA (otvaranje unutra) ZA BRAVU 124.001 I RUČKU 104.001 (stublina)



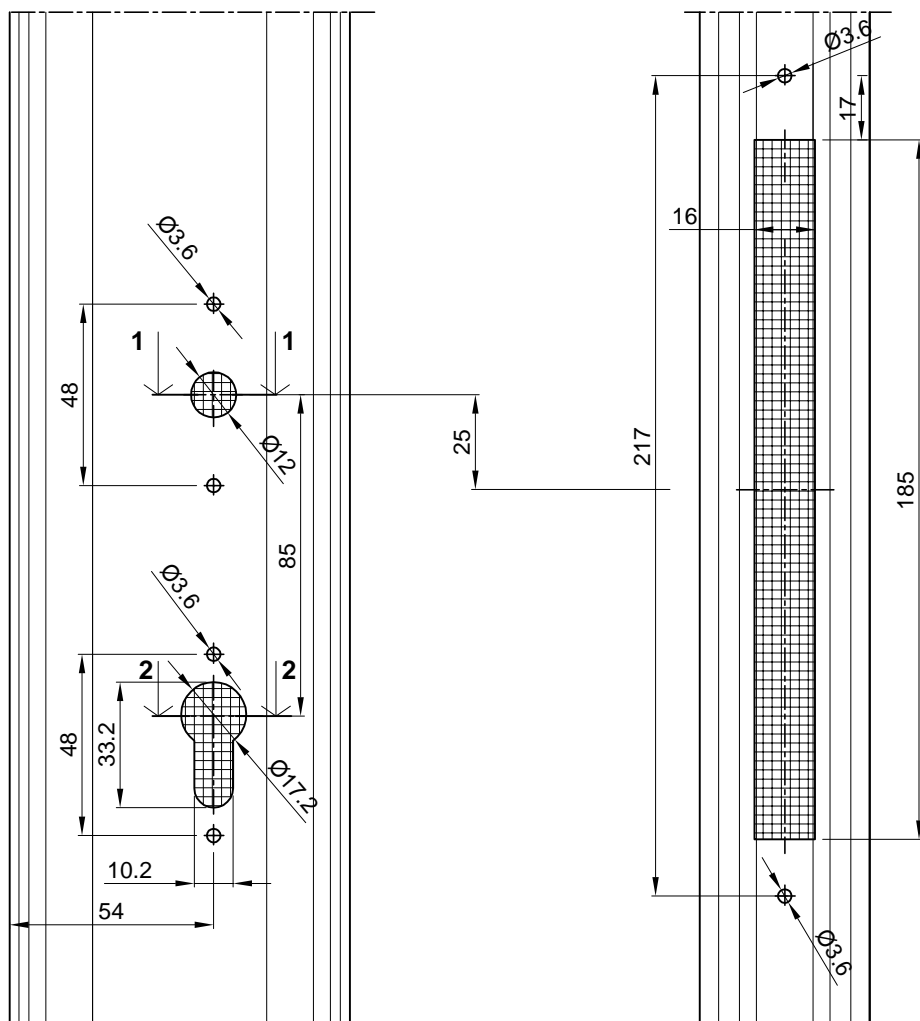
PRESJEK 1-1



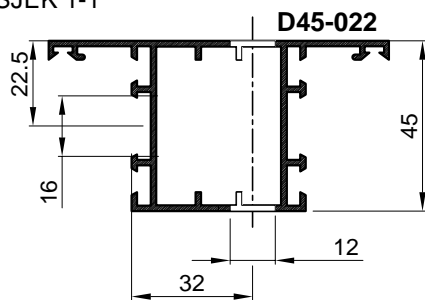
PRESJEK 2-2



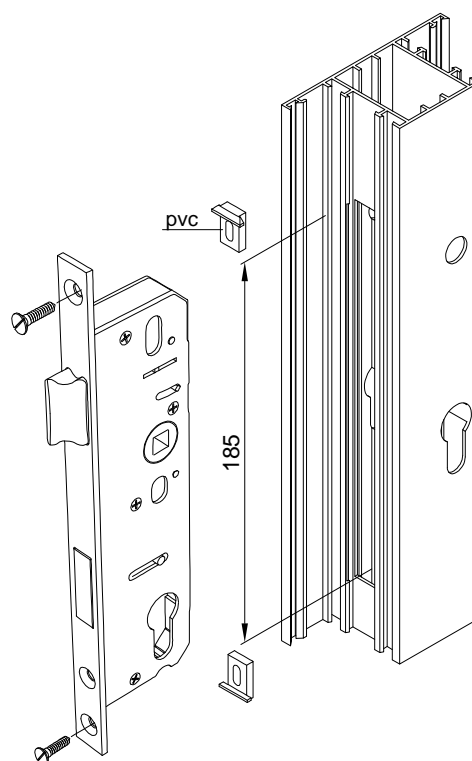
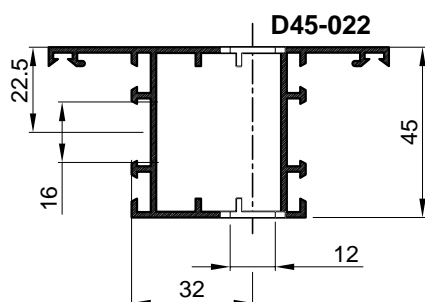
OBRADA PROFILA KRILA VRATA (otvaranje vani) ZA BRAVU 124.001 I RUČKU 104.001(stublina)

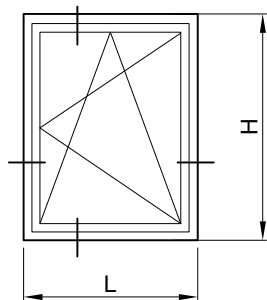


PRESJEK 1-1

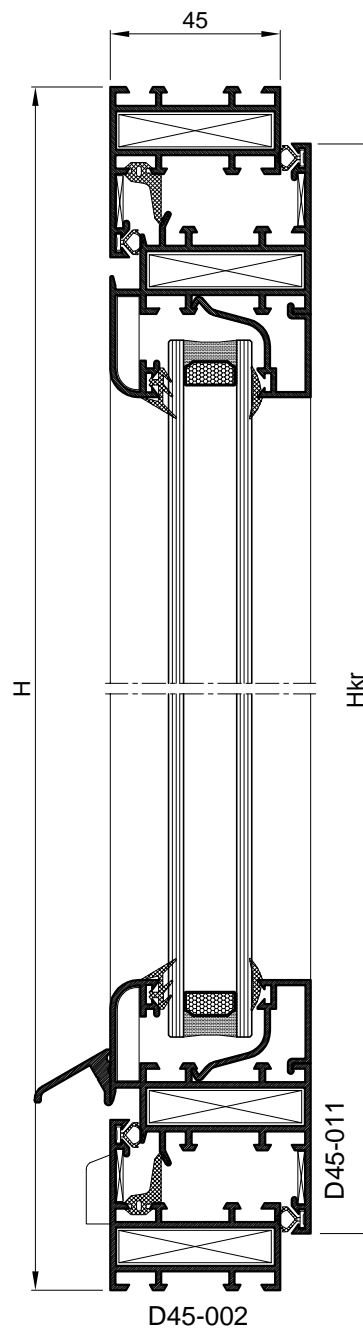


PRESJEK 2-2

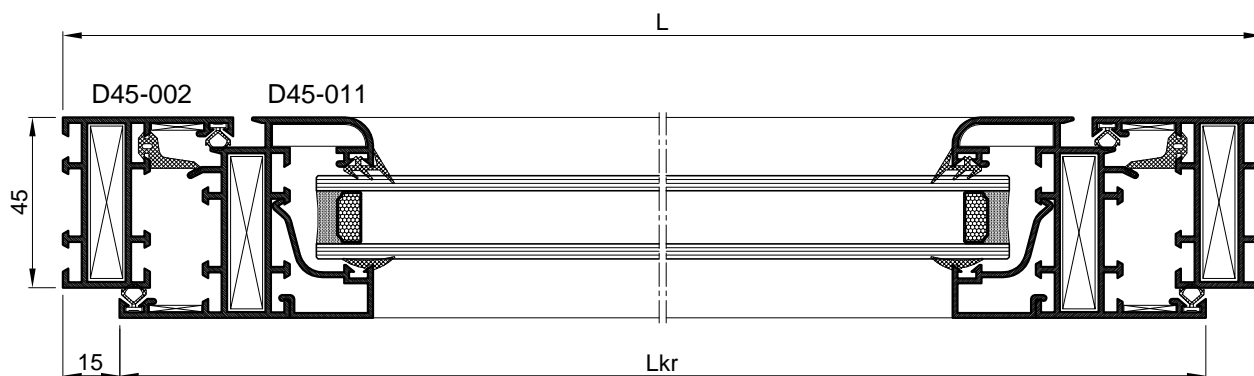


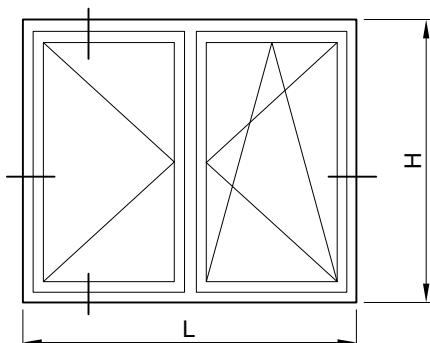


Jednokrilni otklopno-zaokretni prozor



| PROFILI | | kom | mjera | pilanje |
|---------------|-------------------------------|-----|-------------------|---------|
| D45-002 | vodoravnica okvira | 2 | L | 45-45 |
| D45-002 | okomica okvira | 2 | H | 45-45 |
| D45-011 | vodoravnica krila | 2 | Lkr=L-30 | 45-45 |
| D45-011 | okomica krila | 2 | Hkr=H-30 | 45-45 |
| D45-042 | vodoravna lajsna | 2 | Lkr=90 | 90-90 |
| D45-042 | okomita lajsna | 2 | Hkr=134 | 90-90 |
| D45-055 | klizač | | | 90-90 |
| Z40-657 | okapnica | 1 | Lkr=65 | 90-90 |
| OKOVI | | kom | | |
| 731.003 | središnji kutnik rama i krila | 8 | | |
| 731.005 | pomoćni kutnik rama i krila | 8 | | |
| 731.006 | pomoćni kutnik krila | 4 | | |
| | dry kip mehanizam | 1 | | |
| 373.003 | maska za drenažni otvor | 2 | | |
| BRTVE | | kom | mjera | |
| 332.002 | srednja brtva | | 2L+2H | |
| 310.001 | brtva u krilu prema rami | | 4L+4H | |
| 322.003 | brtva prema staklu -vani | | 2L+2H | |
| 311.011 | brtva prema staklu -unutra | | 2L+2H | |
| 362.001 | kutni umetak središnje brtve | 4 | | |
| STAKLO | | kom | mjera | |
| 22 mm | | 1 | Lkr-104 x Hkr-104 | |





Dvokrilni otklopno zaokretni prozor s pomoćnim krilom

| PROFILI | | kom | mjera | pilanje |
|-----------|--------------------|-----|------------|---------|
| D45-002 | vodoravnica okvira | 2 | L | 45-45 |
| D45-002 | okomica okvira | 2 | H | 45-45 |
| D45.011 | vodoravnica krila | 4 | Lkr=L/2-17 | 45-45 |
| D45-011 | okomica krila | 4 | Hkr=H-30 | 45-45 |
| D45-030/A | kombatuta | 1 | Hkr-72 | 90-90 |
| D45-042 | vodoravna lajsna | 4 | Lkr-90 | 90-90 |
| D45-042 | okomita lajsna | 4 | Hkr=134 | 90-90 |
| D45-055 | klizač | | | 90-90 |
| Z40-657 | okapnica | 2 | Lkr-65 | 90-90 |

| OKOVI | | kom |
|-------|--|-----|
|-------|--|-----|

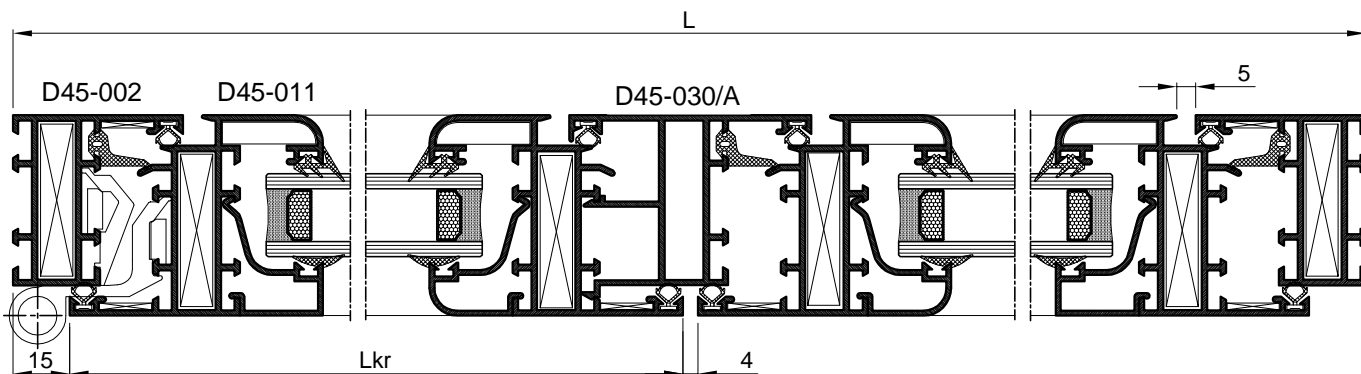
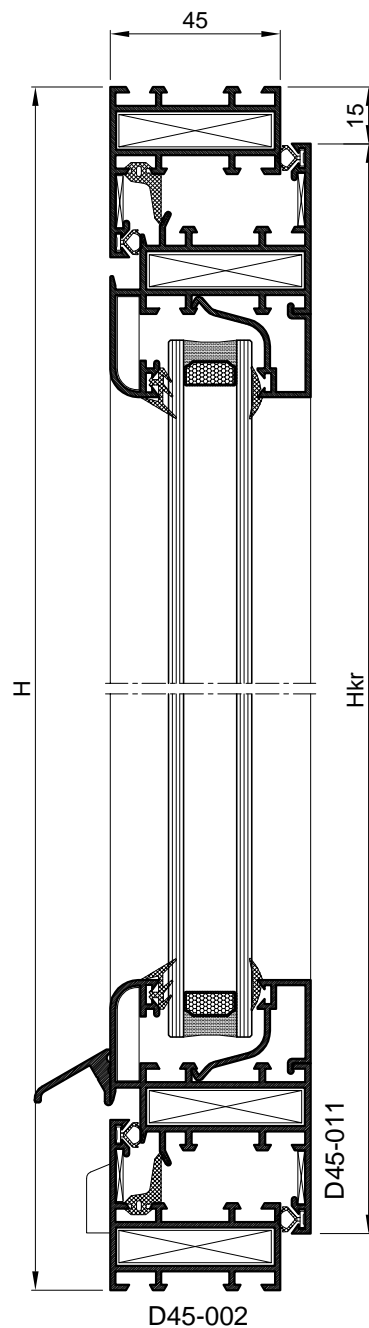
| | | |
|------------|-------------------------------|-----|
| 731.003 | središnji kutnik rama i krila | 12 |
| 731.005 | pomoćni kutnik rama i krila | 12 |
| 731.006 | pomoćni kutnik krila | 8 |
| 143.017 | zapinjač | 2 |
| 143.019 | pojed.nasuprotni zasun | 2 |
| 111.010.xx | šarka | 2 |
| | dry kip mehanizam | 1 |
| 373.003 | maska za drenažni otvor | 2 |
| 360.001 | umetak za kombatutu | L+D |

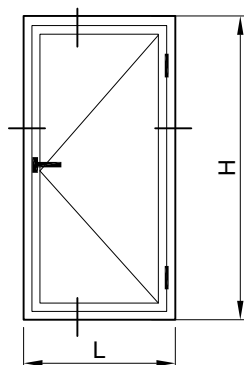
| BRTVE | | kom | mjera |
|-------|--|-----|-------|
|-------|--|-----|-------|

| | | | |
|---------|------------------------------|---|-------|
| 332.002 | srednja brtva | | 2L+3H |
| 310.001 | brtva u krilu prema ramu | | 4L+8H |
| 322.003 | brtva prema staklu -vani | | 2L+4H |
| 311.011 | brtva prema staklu -unutra | | 2L+4H |
| 362.001 | kutni umetak središnje brtve | 4 | |

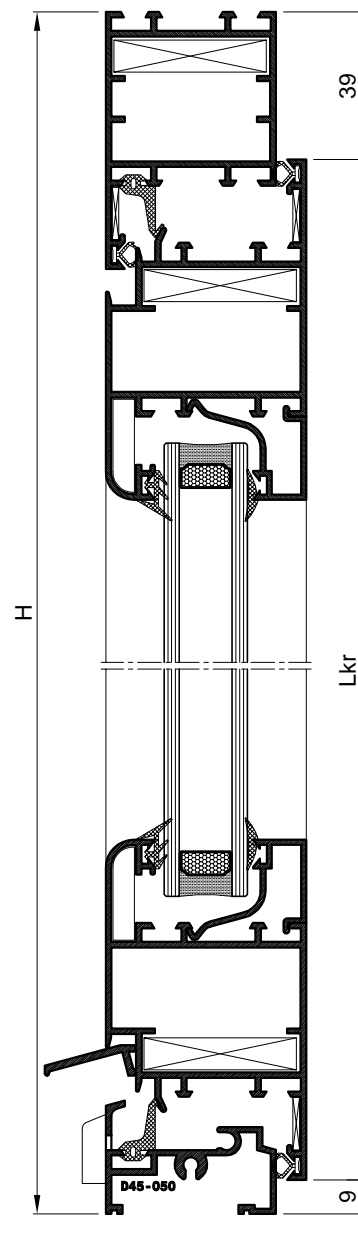
| STAKLO | | kom | mjera |
|--------|--|-----|-------|
|--------|--|-----|-------|

| | | | |
|-------|--|---|-------------------|
| 22 mm | | 2 | Lkr-104 x Hkr-104 |
|-------|--|---|-------------------|





Jednokrilna unutarnja vrata

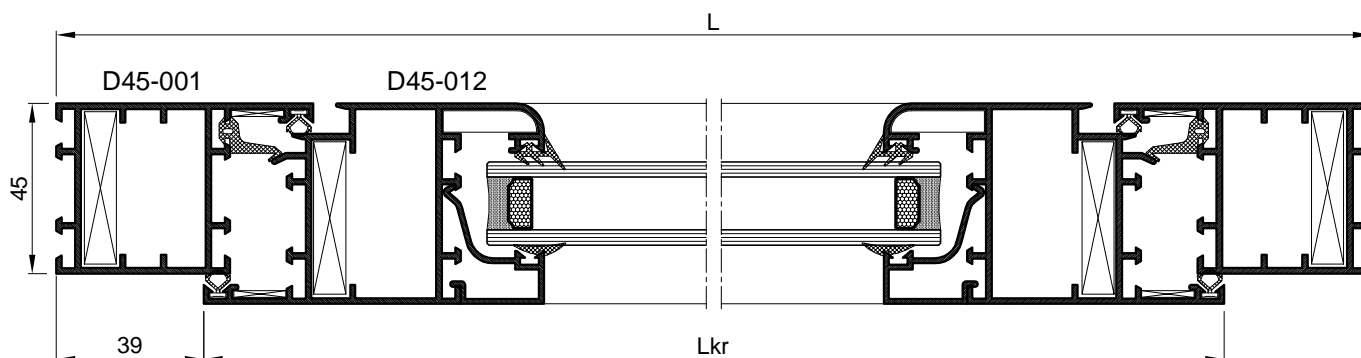


| PROFILI | | kom | mjera | pilanje |
|---------|--------------------|-----|----------|---------|
| D45-001 | vodoravnica okvira | 1 | L | 45-45 |
| D45-001 | okomica okvira | 2 | H | 45-90 |
| D45-012 | vodoravnica krila | 2 | Lkr=L-78 | 45-45 |
| D45-012 | okomica krila | 2 | Hkr=H-48 | 45-45 |
| D45-042 | vodoravna lajsna | 2 | Lkr-136 | 90-90 |
| D45-042 | okomita lajsna | 2 | Hkr-180 | 90-90 |
| F-0228 | okapnica | 1 | Lkr-70 | 90-90 |
| D45-050 | prag | 1 | L-82 | 90-90 |

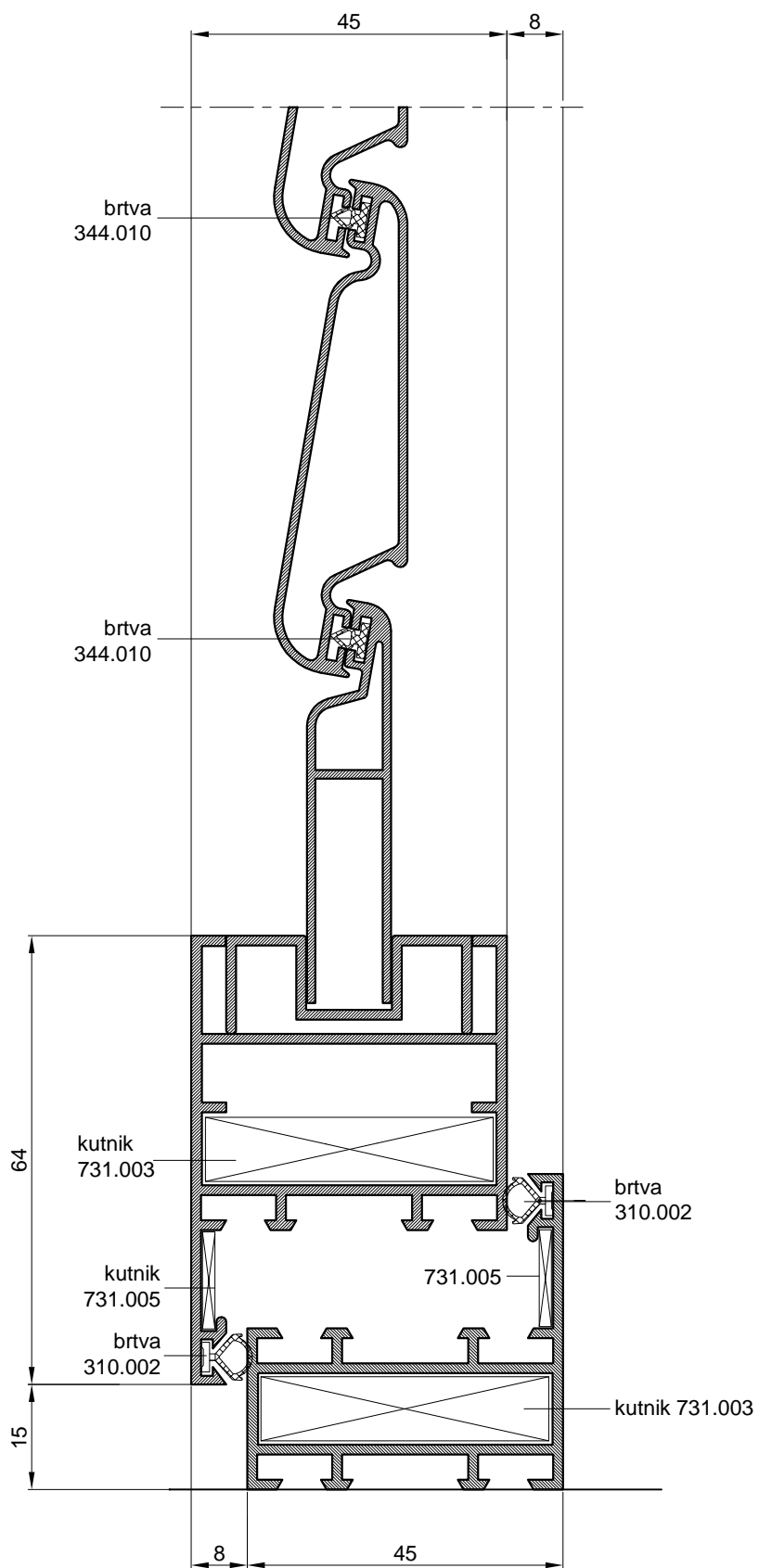
| OKOVI | | kom | |
|------------|-------------------------------|-----|--|
| 731.003 | središnji kutnik rama i krila | 6 | |
| 731.005 | pomoćni kutnik rama i krila | 6 | |
| 731.006 | pomoćni kutnik krila | 4 | |
| 111.011.xx | šarka za vrata | 2 | |
| 105.003.xx | brava za vrata sa elementima | 1 | |

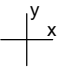
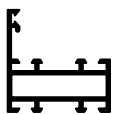
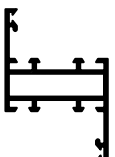
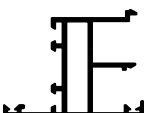

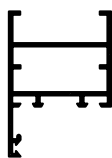

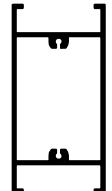

| BRTVE | | kom | mjera |
|---------|----------------------------|-----|-------|
| 332.002 | srednja brtva | | L+2H |
| 310.001 | brtva u krilu prema ramu | | 3L+4H |
| 322.003 | brtva prema staklu -vani | | 2L+2H |
| 311.011 | brtva prema staklu -unutra | | 2L+2H |
| 362.001 | kutni umetak srednje brtve | 4 | |

| STAKLO | | kom | mjera |
|--------|--|-----|-------------------|
| 22 mm | | 1 | Lkr-150 x Hkr-150 |

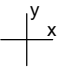










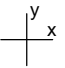


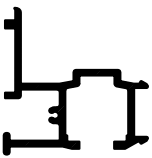
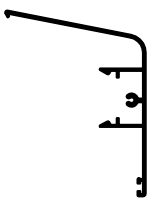
GRILJA DALMO

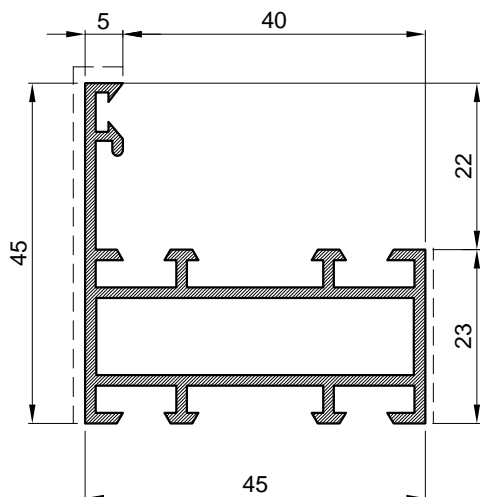


| Oznaka |  | Izgled-presjek | Težina /kg/ml/ | Opseg /mm/ | I_x / cm^4 | W_x / cm^3 |
|-----------|---|---|-------------------|---------------|---------------------|---------------------|
| | | | | | I_y / cm^4 | W_y / cm^3 |
| D45-002 | |  | 0.772 | 307 | | |
| D45-013 | |  | 0.886 | 372 | | |
| D45-030/A | |  | 0.937 | 510 | | |
| D45-055 | |  | 0.113 | 53 | | |
| D45-070 | |  | 0.903 | 333 | | |
| D45-071 | |  | 0.229 | 133 | | |
| D45-072 | |  | 1.295 | 357 | | |
| D45-076 | |  | 0.307 | 164 | | |

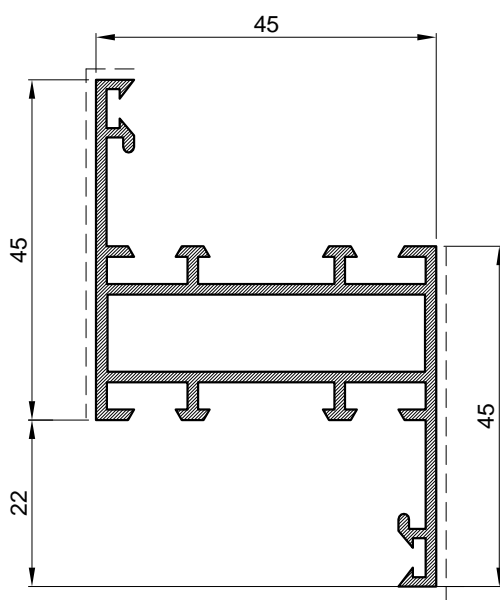
| Oznaka | | Izgled-presjek | Težina /kg/ml/ | Opseg /mm/ | I_x / cm^4 | W_x / cm^3 |
|---------|--|----------------|-------------------|---------------|---------------------|---------------------|
| | | | | | I_y / cm^4 | W_y / cm^3 |
| D45-077 | | | 0.343 | 212 | | |
| D45-078 | | | 0.915 | 338 | | |
| D45-079 | | | 1.202 | 327 | | |
| D45-080 | | | 0.948 | 405 | | |
| D45-081 | | | 0.530 | 174 | | |
| P45-631 | | | 0.449 | 177 | | |
| P45-641 | | | 0.326 | 151 | | |
| D45-074 | | | 0.571 | 195 | | |

| Oznaka |  | Izgled-presjek | Težina /kg/ml/ | Opseg /mm/ | I_x / cm^4 | W_x / cm^3 |
|-----------|---|---|-------------------|---------------|---------------------|---------------------|
| | | | | | I_y / cm^4 | W_y / cm^3 |
| D45-075 | |  | 0.451 | 215 | | |
| F-0714 | |  | 0.895 | 294 | | |
| F-0681 | |  | 0.920 | 304 | | |
| F-0187 | |  | 0.397 | 111 | | |
| F-0187/A | |  | 0.349 | 111 | | |
| F-0187/L | |  | 0.307 | 111 | | |
| P45-631/L | |  | 0.376 | 181 | | |
| P45-641/L | |  | 0.256 | 151 | | |

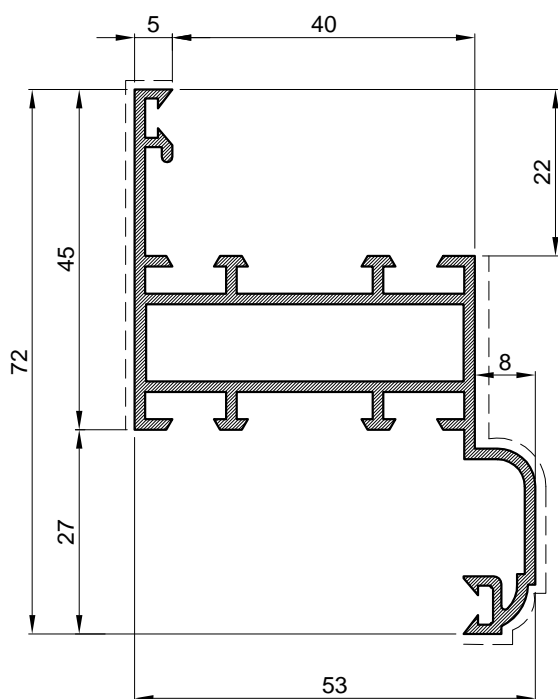
| Oznaka |  | Izgled-presjek | Težina /kg/ml/ | Opseg /mm/ | I_x / cm^4 | W_x / cm^3 |
|-----------|---|--|-------------------|---------------|---------------------|---------------------|
| | | | | | I_y / cm^4 | W_y / cm^3 |
| D45-074/L | |  | 0.485 | 195 | | |
| D45-075/L | |  | 0.383 | 214 | | |
| F-0863 | |  | 1.52 | 446 | | |
| F-0864 | |  | 0.985 | 490 | | |
| | | | | | | |
| | | | | | | |
| | | | | | | |
| | | | | | | |
| | | | | | | |
| | | | | | | |



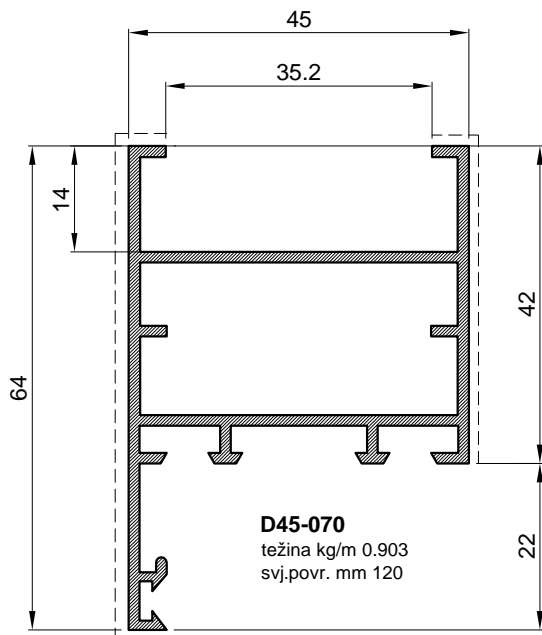
| Profil rama | | |
|------------------|-----------------------|--------------|
| Art.-Br. | D45-002 | |
| Težina | kg/m | 0.772 |
| Opseg | mm | 307 |
| Momenti inercije | ly (cm ⁴) | 7.59 |
| | Wy (cm ⁴) | 2.96 |
| Dužina isporuke | mm | 6500 |



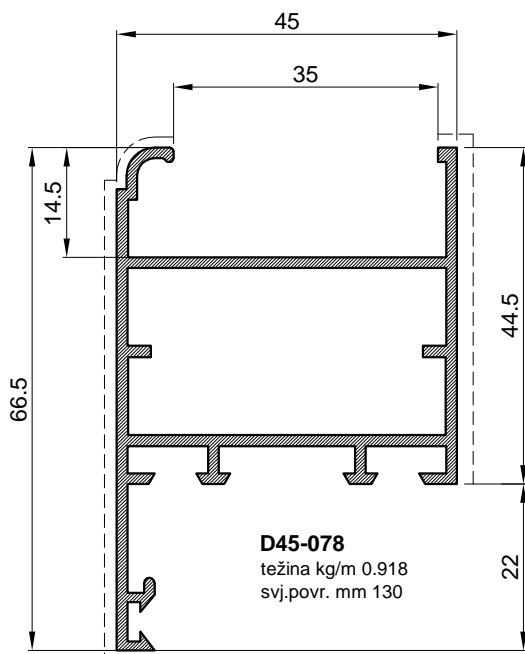
| Profil rama | | |
|------------------|-----------------------|--------------|
| Art.-Br. | D45-013 | |
| Težina | kg/m | 0.886 |
| Opseg | mm | 372 |
| Momenti inercije | ly (cm ⁴) | 9.77 |
| | Wy (cm ⁴) | 4.34 |
| Dužina isporuke | mm | 6500 |



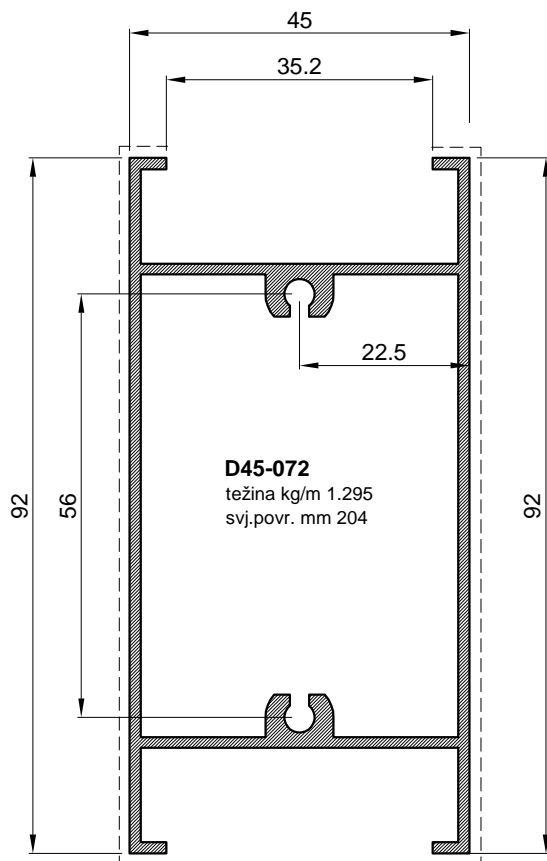
| Profil rama | | |
|------------------|-----------------------|--------------|
| Art.-Br. | D45-080 | |
| Težina | kg/m | 0.948 |
| Opseg | mm | 405 |
| Momenti inercije | ly (cm ⁴) | 12.36 |
| | Wy (cm ⁴) | 4.4 |
| Dužina isporuke | mm | 6500 |



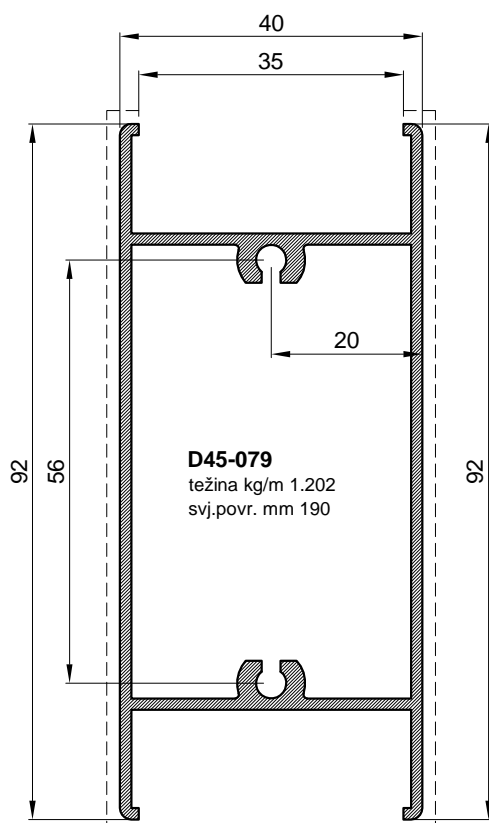
| Profil krila | | |
|------------------|-----------------------|--------------|
| Art.-Br. | D45-070 | |
| Težina | kg/m | 0.903 |
| Opseg | mm | 333 |
| Momenti inercije | ly (cm ⁴) | 10.58 |
| | Wy (cm ⁴) | 4.2 |
| Dužina isporuke | mm | 6500 |



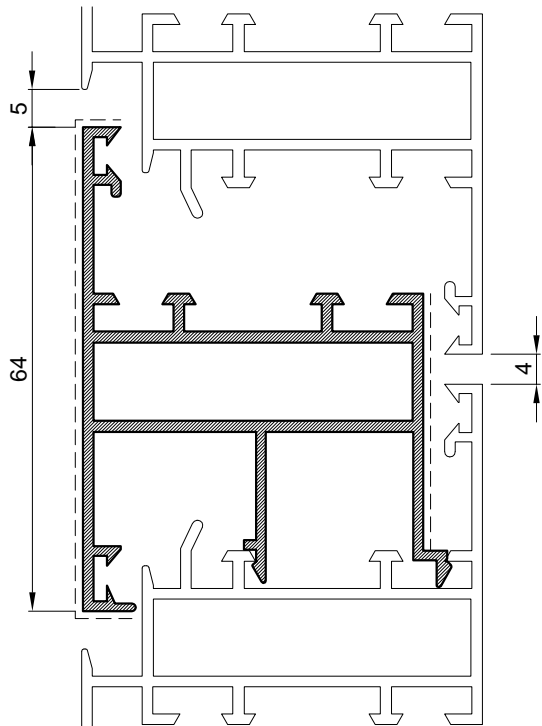
| Profil krila | | |
|------------------|-----------------------|--------------|
| Art.-Br. | D45-078 | |
| Težina | kg/m | 0.915 |
| Opseg | mm | 338 |
| Momenti inercije | ly (cm ⁴) | 10.59 |
| | Wy (cm ⁴) | 4.17 |
| Dužina isporuke | mm | 6500 |



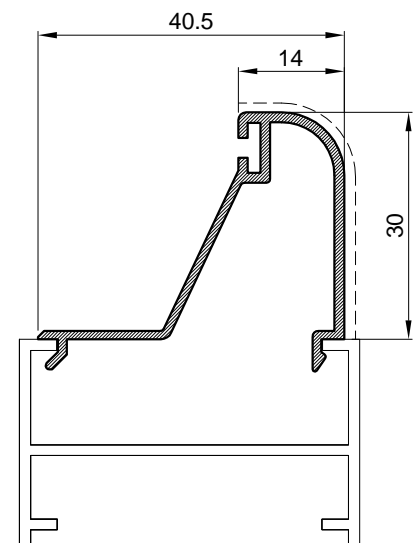
| Profil prečke | | |
|------------------|-----------------------------------|--------------|
| Art.-Br. | D45-072 | |
| Težina | kg/m | 1.295 |
| Opseg | mm | 357 |
| Momenti inercije | I _y (cm ⁴) | 15.61 |
| | W _y (cm ⁴) | 6.94 |
| Dužina isporuke | mm | 6500 |



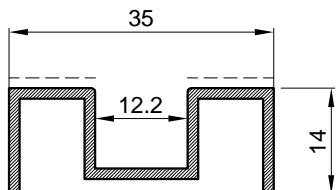
| Profil prečke | | |
|------------------|-----------------------------------|--------------|
| Art.-Br. | D45-079 | |
| Težina | kg/m | 1.202 |
| Opseg | mm | 327 |
| Momenti inercije | I _y (cm ⁴) | 11.67 |
| | W _y (cm ⁴) | 5.83 |
| Dužina isporuke | mm | 6500 |



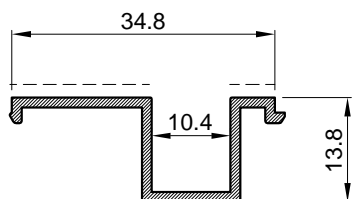
| Profil komb. | | |
|------------------|-----------------------|--------------|
| Art.-Br. | D45-030/A | |
| Težina | kg/m | 0.937 |
| Opseg | mm | 510 |
| Momenti inercije | ly (cm ⁴) | 10.01 |
| | Wy (cm ⁴) | 3.36 |
| Dužina isporuke | mm | 6500 |



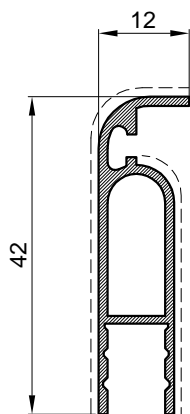
| Uvodni profil | | |
|-----------------|----------------|--------------|
| Art.-Br. | D45-077 | |
| Težina | kg/m | 0.343 |
| Opseg | mm | 212 |
| Dužina isporuke | mm | 6500 |



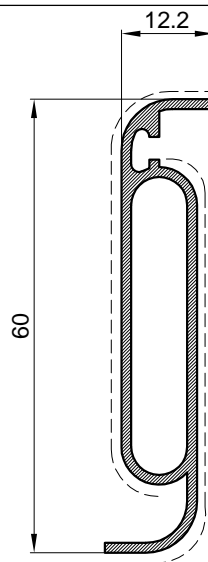
| Uvodni profil | | |
|-----------------|----------------|--------------|
| Art.-Br. | D45-076 | |
| Težina | kg/m | 0.307 |
| Opseg | mm | 164 |
| Dužina isporuke | mm | 6500 |



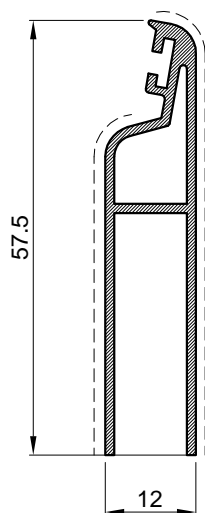
| Uvodni profil | | |
|-----------------|----------------|--------------|
| Art.-Br. | D45-071 | |
| Težina | kg/m | 0.229 |
| Opseg | mm | 133 |
| Dužina isporuke | mm | 6500 |



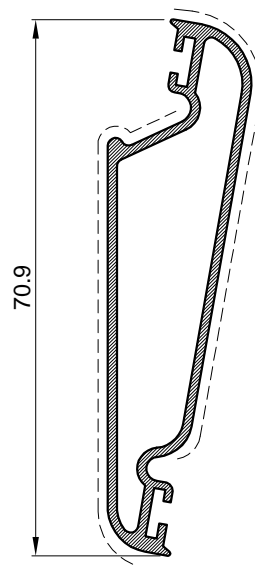
| Profil ispune | | |
|-----------------|----------------|--------------|
| Art.-Br. | P45-641 | |
| Težina | kg/m | 0.326 |
| Opseg | mm | 151 |
| Dužina isporuke | mm | 6500 |



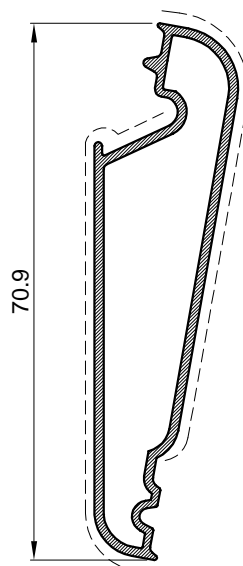
| Profil ispune | | |
|-----------------|----------------|--------------|
| Art.-Br. | P45-631 | |
| Težina | kg/m | 0.482 |
| Opseg | mm | 177 |
| Dužina isporuke | mm | 6500 |



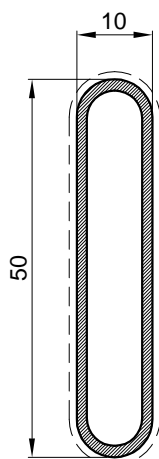
| Profil ispune | | |
|-----------------|----------------|--------------|
| Art.-Br. | D45-075 | |
| Težina | kg/m | 0.451 |
| Opseg | mm | 215 |
| Dužina isporuke | mm | 6500 |



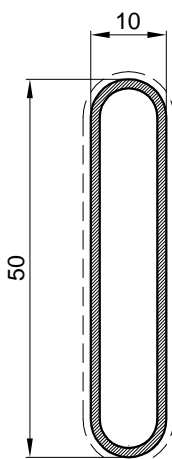
| Profil ispune | | |
|-----------------|----------------|--------------|
| Art.-Br. | D45-074 | |
| Težina | kg/m | 0.570 |
| Opseg | mm | 195 |
| Dužina isporuke | mm | 6500 |



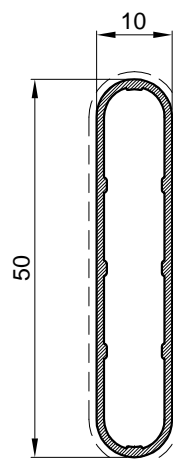
| Profil ispune | | |
|-----------------|----------------|--------------|
| Art.-Br. | D45-081 | |
| Težina | kg/m | 0.530 |
| Opseg | mm | 174 |
| Dužina isporuke | mm | 6500 |



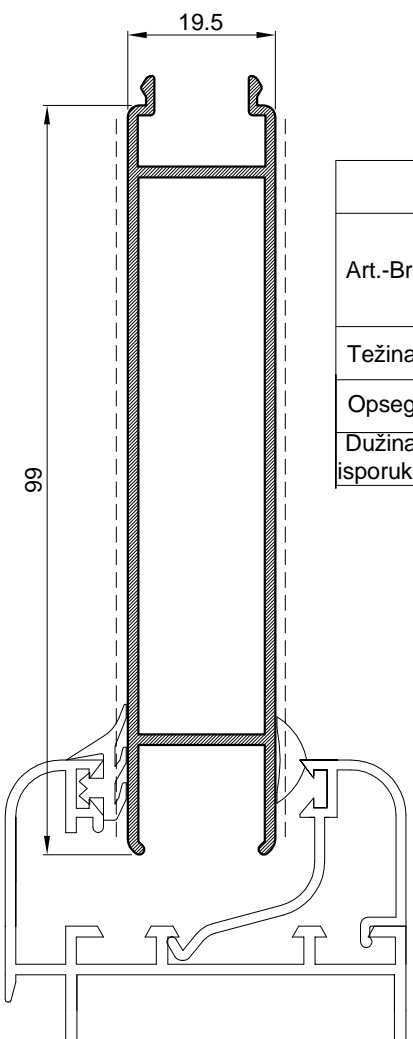
| Profil ispune | | |
|-----------------|---------------|--------------|
| Art.-Br. | F-0187 | |
| Težina | kg/m | 0.397 |
| Opseg | mm | 111 |
| Dužina isporuke | mm | 6500 |



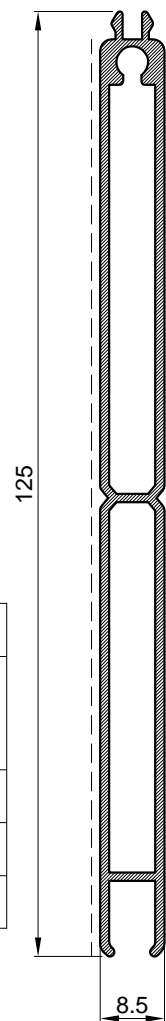
| Profil ispune | | |
|-----------------|-----------------|--------------|
| Art.-Br. | F-0187/A | |
| Težina | kg/m | 0.349 |
| Opseg | mm | 111 |
| Dužina isporuke | mm | 6500 |



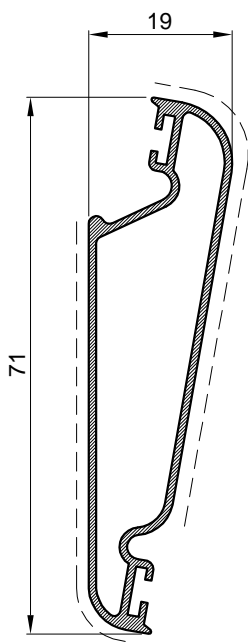
| Profil ispune | | |
|-----------------|-----------------|--------------|
| Art.-Br. | F-0187/L | |
| Težina | kg/m | 0.307 |
| Opseg | mm | 111 |
| Dužina isporuke | mm | 6500 |



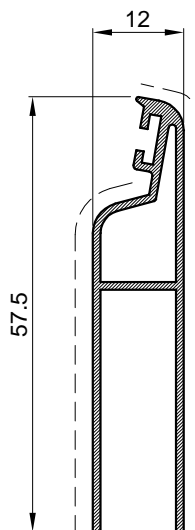
| Profil ispune | | |
|-----------------|---------------|--------------|
| Art.-Br. | F-0681 | |
| Težina | kg/m | 0.920 |
| Opseg | mm | 304 |
| Dužina isporuke | mm | 6500 |



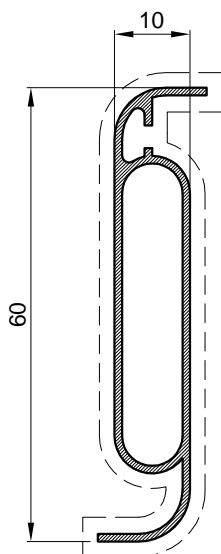
| Profil ispune | | |
|-----------------|---------------|--------------|
| Art.-Br. | F-0714 | |
| Težina | kg/m | 0.895 |
| Opseg | mm | 294 |
| Dužina isporuke | mm | 6500 |



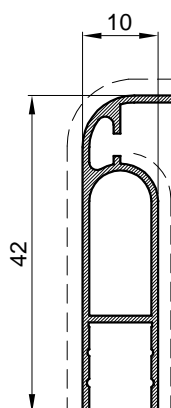
| Profil ispune | | |
|-----------------|------------------|--------------|
| Art.-Br. | D45-074/L | |
| Težina | kg/m | 0.485 |
| Opseg | mm | 195 |
| Dužina isporuke | mm | 6500 |



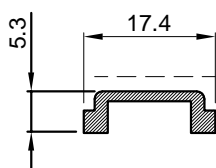
| Početni profil ispune | | |
|-----------------------|------------------|--------------|
| Art.-Br. | D45-075/L | |
| Težina | kg/m | 0.383 |
| Opseg | mm | 214 |
| Dužina isporuke | mm | 6500 |



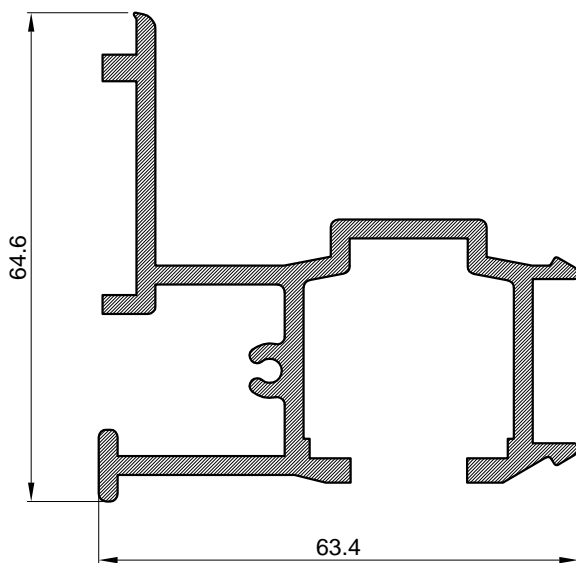
| Profil ispune | | |
|-----------------|------------------|--------------|
| Art.-Br. | P45-631/L | |
| Težina | kg/m | 0.376 |
| Opseg | mm | 181 |
| Dužina isporuke | mm | 6500 |



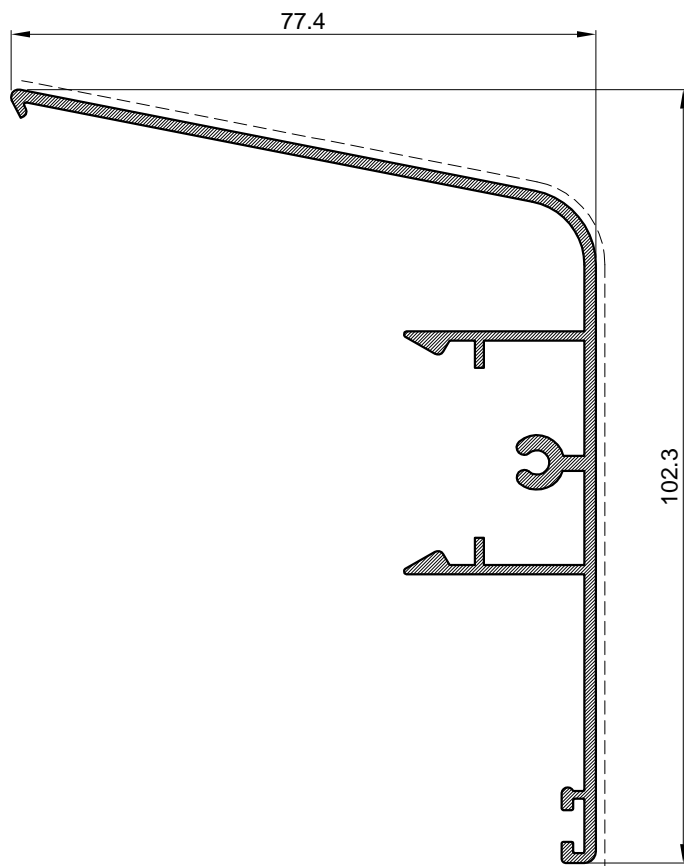
| Početni profil ispune | | |
|-----------------------|------------------|--------------|
| Art.-Br. | P45-641/L | |
| Težina | kg/m | 0.256 |
| Opseg | mm | 151 |
| Dužina isporuke | mm | 6500 |



| Klizač | | |
|-----------------|----------------|--------------|
| Art.-Br. | D45-055 | |
| Težina | kg/m | 0.113 |
| Opseg | mm | 53 |
| Dužina isporuke | mm | 6500 |




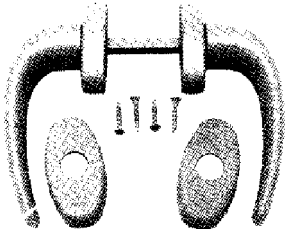
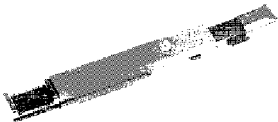
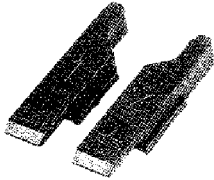
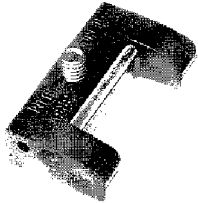
| Profil komb. | | |
|------------------|------------------------------------|-------------|
| Art.-Br. | F-0863 | |
| Težina | kg/m | 1.52 |
| Opseg | mm | 446 |
| Momenti inercije | I _y (cm ⁴) | |
| | I _{wy} (cm ⁴) | |
| Dužina isporuke | mm | 6500 |

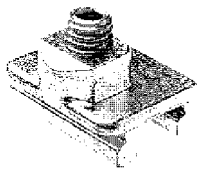

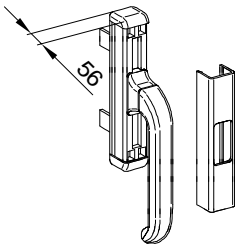
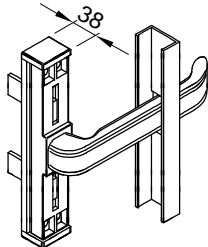
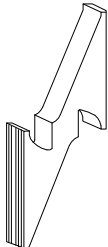
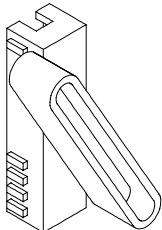


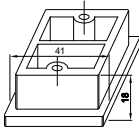
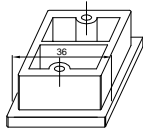
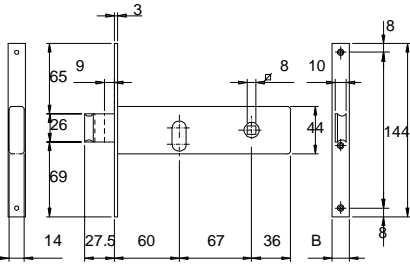
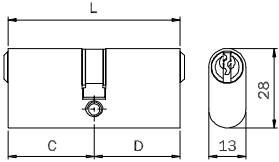
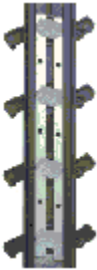

| Profil komb. | | |
|------------------|------------------------------------|--------------|
| Art.-Br. | F-0864 | |
| Težina | kg/m | 0.985 |
| Opseg | mm | 490 |
| Momenti inercije | I _y (cm ⁴) | |
| | I _{wy} (cm ⁴) | |
| Dužina isporuke | mm | 6500 |

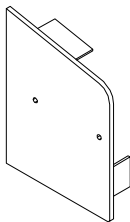
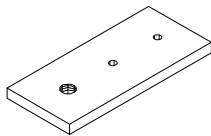
| CODE | Izgled-presjek | Opis | Materijal | Nap. |
|------------------------|----------------|---|-----------|------|
| 115.001.01 02 03 | | - Dvodijelna šarka - Stara oznaka 0128 xxx - Boje: 01- bijela; 02 - siva;03 - crna | | |
| 110.005.01 02 03 | | - Dvodijelna šarka - Stara oznaka A 9616 xxx - Boje: 01- bijela; 02 - siva;03 - crna | | |
| 111.010.01 02 03 | | - Dvodijelna šarka - Stara oznaka D-100 - Boje: 01- bijela; 02 - siva;03 - crna | | |
| 111.011.01 02 03 | | - Trodijelna šarka-češalj - Stara oznaka D-120 - Boje: 01- bijela; 02 - siva;03 - crna | | |
| 115.002.01 02 03 | | - Trodijelna šarka-češalj - Stara oznaka 0602 xxx - Boje: 01- bijela; 02 - siva;03 - crna | | |
| 110.006.01 02 03 | | - Šarka za treće krilo - Stara oznaka 501.240.xx (A9626 R xxxx) - Boje: 01- bijela; 02 - siva;03 - crna | | |
| 115.003.01 02 03 | | - Šarka za treće krilo - Stara oznaka 501.240.xx (0143 xxx) - Boje: 01- bijela; 02 - siva;03 - crna | | |
| 115.004.01 02 03 | | - Šarka za vrata - Stara oznaka 280.015.xx (0592 xxx) - Boje: 01- bijela; 02 - siva;03 - crna | | |
| 731.003 | | - Kutna spojnica - Stara oznaka: 0432 | | |
| 731.004 | | - Kutna spojnica - Stara oznaka: A0311 | | |

| CODE | Izgled-presjek | Opis | Materijal | Nap. |
|---------|---|---|-----------|------|
| 731.005 |  | - Pomoćna kutna spojnica - Stara oznaka 502.123.55 (A2181) | PVC | |
| 731.006 |  | - Pomoćna kutna spojnica - Stara oznaka 502.143.45 (P.K široki) | PVC | |
| 710.101 |  | - Veznik - Stara oznaka D-200 | Al. | |
| 143.014 |  | - Vezni element ručke za unutra - Stara oznaka 404.110.55 (02385) | | |
| 143.015 |  | - Vezni element ručke za vani-grilja - Stara oznaka 404.130.01 (02250) | | |
| 143.016 |  | - Vezni element ručke za vani-grilja - Stara oznaka 404.130.01 (02377) | | |

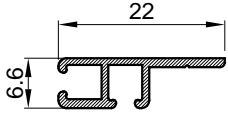
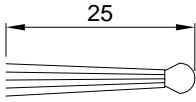
| CODE | Izgled-presjek | Opis | Materijal | Nap. |
|------------------------|---|---|-----------|------|
| 105.002.01 02 03 |  | <ul style="list-style-type: none"> - Dvostrana ručka za unutarnje otvaranje - Stara oznaka 503.420.xx (1000 xxxx) | | |
| 105.003.01 02 03 |  | <ul style="list-style-type: none"> - Ručka za vrata - Stara oznaka 290.036.xxx (2462 xxxx) - Boje: 01- bijela; 02 - siva;03 - crna | | |
| 100.002.01 02 03 | | <ul style="list-style-type: none"> - Ručka za vrata - Stara oznaka 290.036.xxx (A3060 xxxx) - Boje: 01- bijela; 02 - siva;03 - crna | | |
| 100.003.01 02 03 | | <ul style="list-style-type: none"> - Ručka za vrata - Stara oznaka 290.036.xxx (RV-09-02 xxxx) - Boje: 01- bijela; 02 - siva;03 - crna | | |
| 143.017 |  | <ul style="list-style-type: none"> - Fiksni zapinjač pomoćnog krila - Stara oznaka 403.801.55 (02131) | | |
| 143.018 |  | <ul style="list-style-type: none"> - Zapinjač - Stara oznaka 404.120.55 (02141) | | |
| 143.019 |  | <ul style="list-style-type: none"> - Pojedinačni nasuprotni zasun - Stara oznaka 504.081.55 (A4217) | | |
| 143.020 | | <ul style="list-style-type: none"> - Pojedinačni nasuprotni zasun - Stara oznaka 504.081.55 (01317) | | |

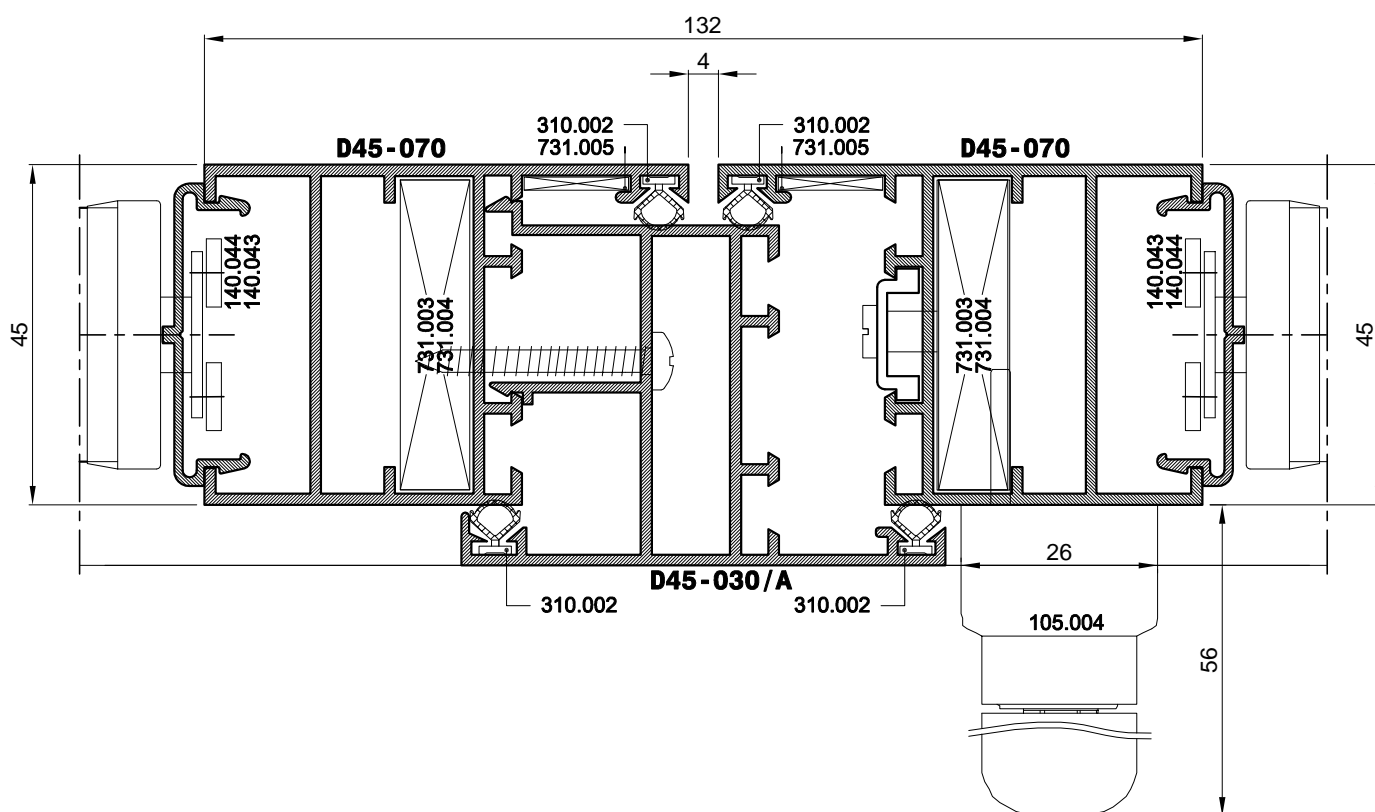
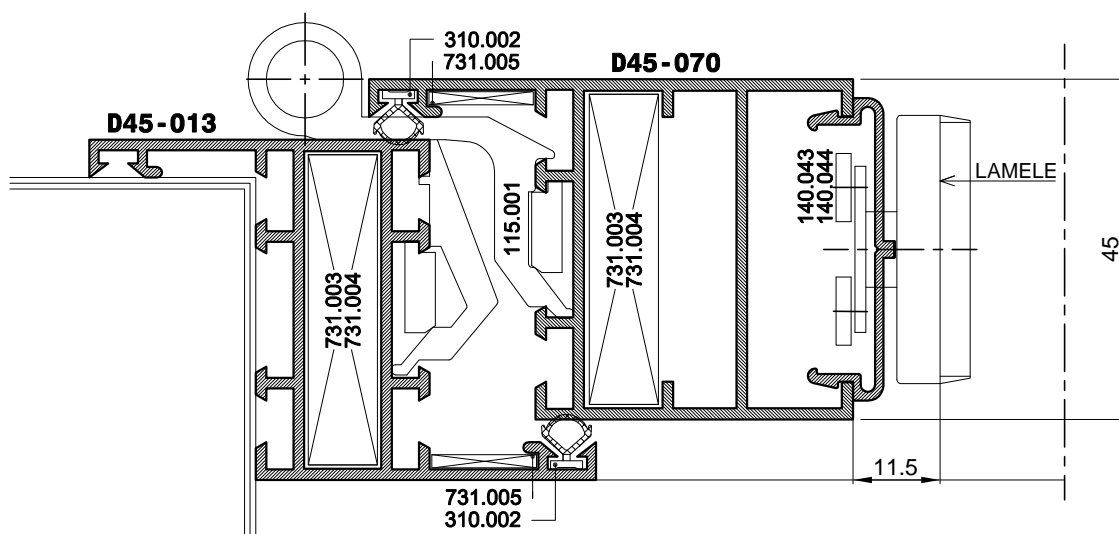
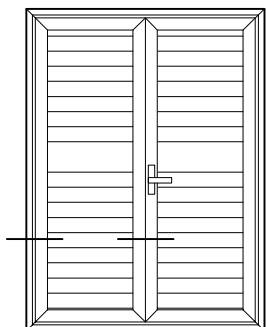
| CODE | Izgled-presjek | Opis | Materijal | Nap. |
|------------------------|---|---|-----------|------|
| 143.021 |  | <ul style="list-style-type: none"> - Umetak za treće ključanje - Stara oznaka 504.103.01 (1343) | | |
| 360.001 |  | <ul style="list-style-type: none"> - Čep za profil D45-030 - Stara oznaka 407.740.55 (A2110) | | |
| 360.002 | | <ul style="list-style-type: none"> - Čep za profil D45-030 - Stara oznaka 407.740.55 (02439) | | |
| 105.004.01 02 03 |  | <ul style="list-style-type: none"> - Ručka grilje-široka - Stara oznaka: 1004 - Boje: 01- bijela; 02 - siva;03 - crna | | |
| 100.000.01 02 03 |  | <ul style="list-style-type: none"> - Ručka grilje-uska - Stara oznaka: 1056 - Boje: 01- bijela; 02 - siva;03 - crna | | |
| 370.020 |  | <ul style="list-style-type: none"> -Umetak za fiksnu grilju -umeće se u profil krila grilje D45-070 D45-078 -prihvaća profil lamele P45-631 - Stara oznaka: 698.001 | PVC | |
| 373.005 |  | <ul style="list-style-type: none"> -Umetak za fiksnu grilju -umeće se u profil P45-649 i D45-076 -prihvaća profil lamele F-0187 - Stara oznaka: 2101-PR | PVC | |

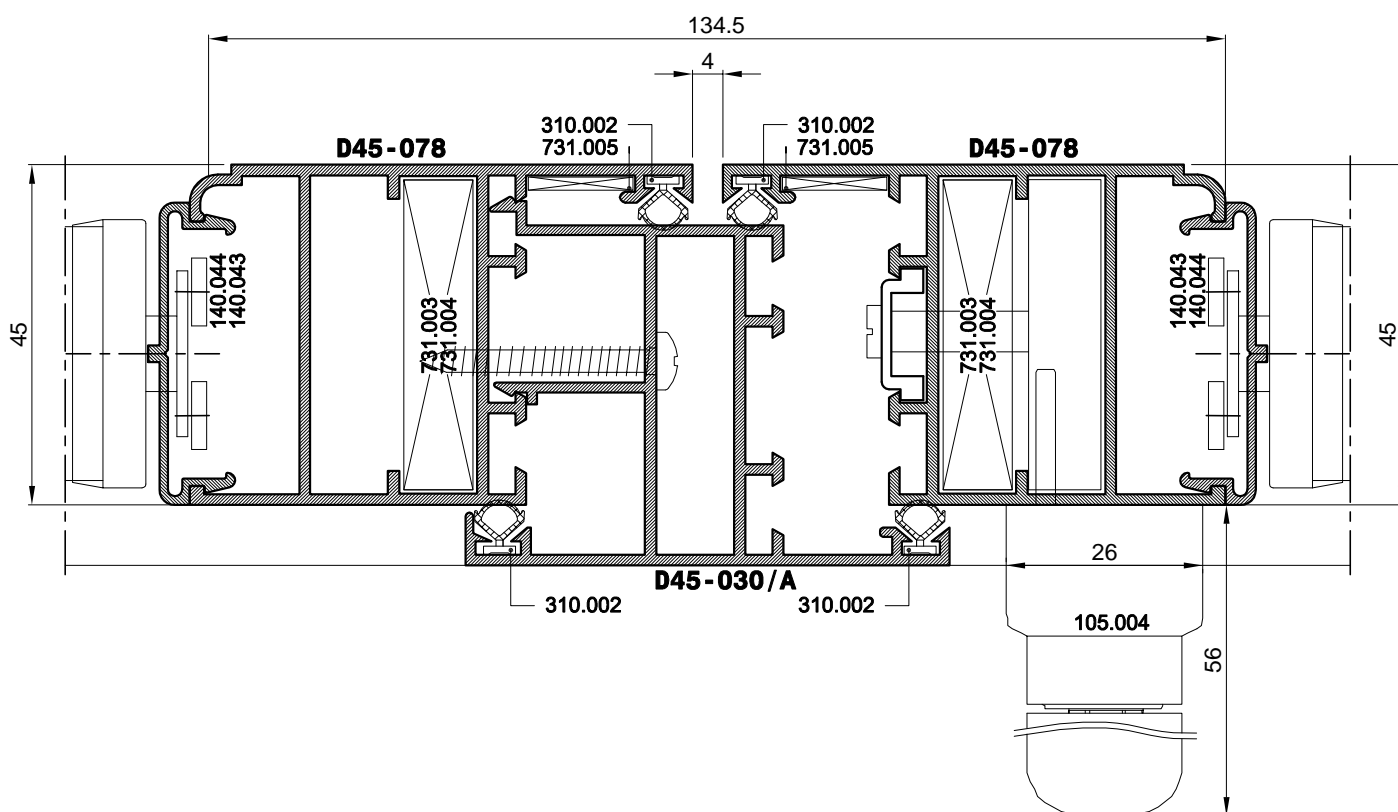
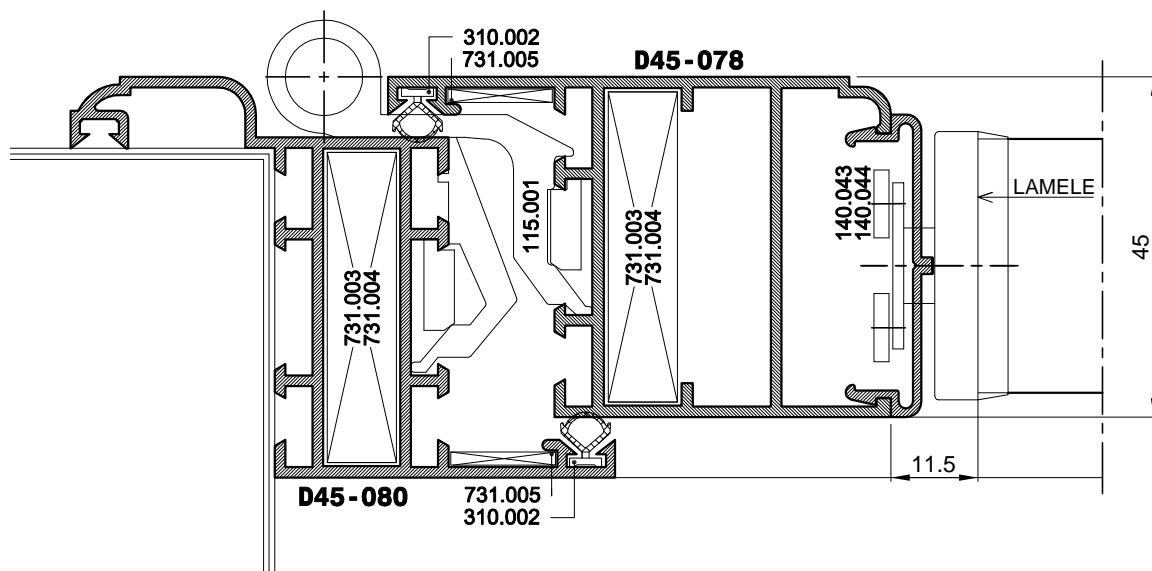
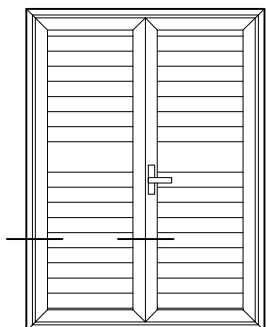
| CODE | Izgled-presjek | Opis | Materijal | Nap. |
|------------------|---|--|-----------|------|
| 370.021 |  | <ul style="list-style-type: none"> - T-spoj prečke D45-072 - Stara oznaka T D45-072 | BVC | |
| 373.022 |  | <ul style="list-style-type: none"> - T-spoj prečke D45-079 - Stara oznaka T D45-079 | | |
| 126.004 |  | <ul style="list-style-type: none"> - Brava za prečku grilje - Stara oznaka 704602S | | |
| 126.005 |  | <ul style="list-style-type: none"> - Cilindar za bravu 126.004 - Stara oznaka 83002727 - L=54mm (27+27), 3 ključa | | |
| 140.043.01 03 |  | <ul style="list-style-type: none"> -Mehanizam za grilje 35 mm ,5 m (ljevi + desni) - Stara oznaka: BBC D75-074 -Boje:01- bijela; 03- crna | | |
| 140.044.01 03 | | <ul style="list-style-type: none"> -Mehanizam za grilje 35 mm ,5 m (ljevi + desni) - Stara oznaka: BBC 89-5m P45-631 -Boje:01- bijela; 03- crna | | |
| 140.045.01 03 |  | <ul style="list-style-type: none"> - Ručica za okretanje lamela - Stara oznaka BBC ROLY - Boje 01- bijela; 03- crna | | |

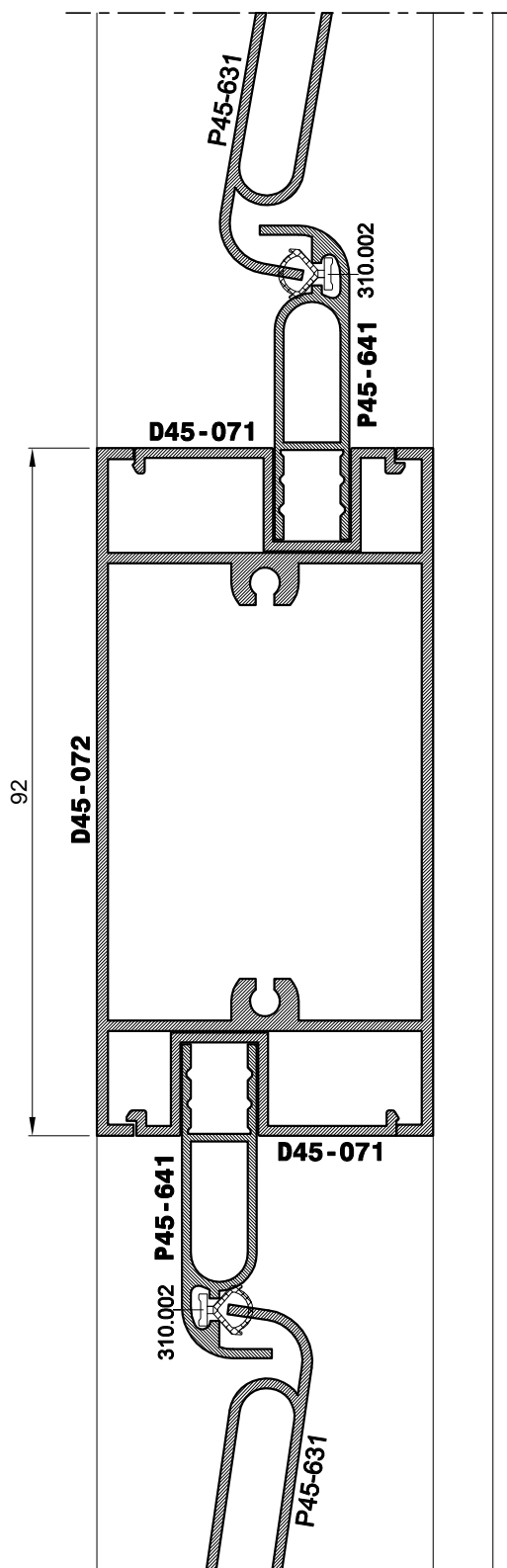
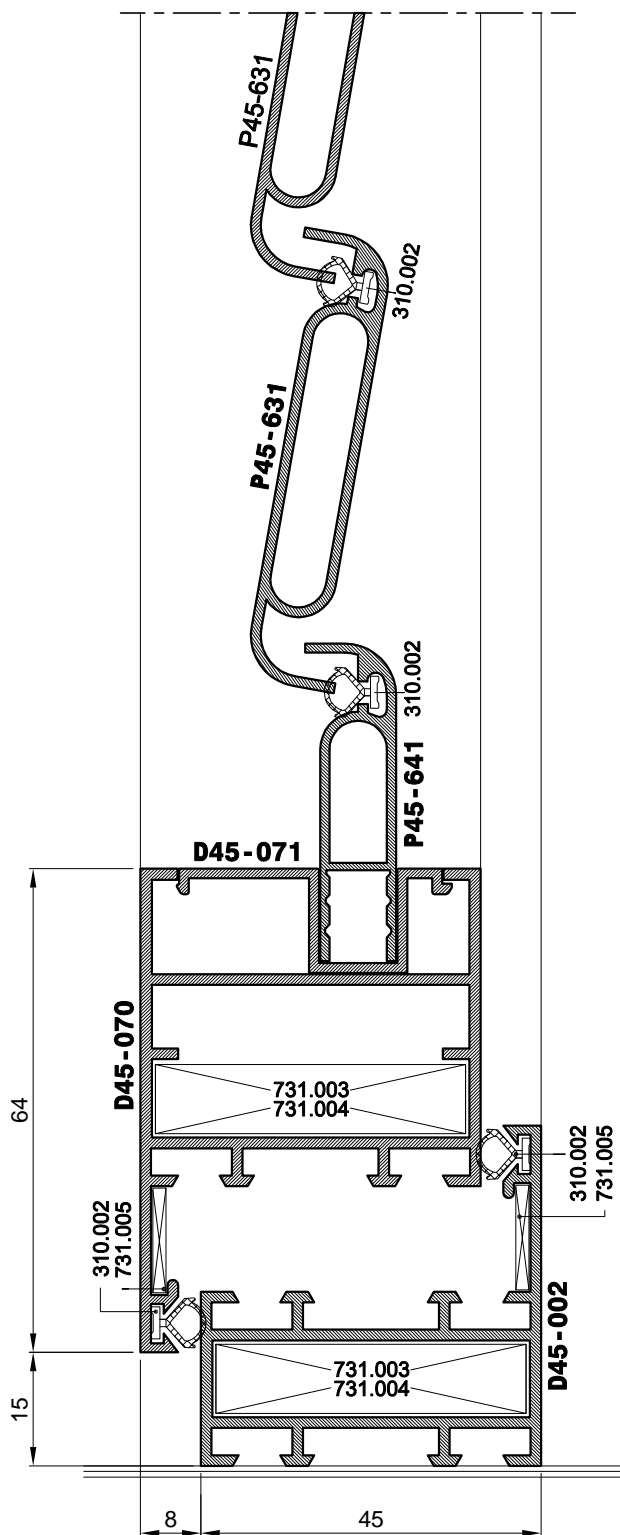
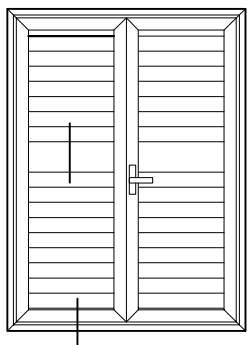
| CODE | Izgled-presjek | Opis | Materijal | Nap. |
|---------|---|---|-----------|------|
| 374.035 |  | <ul style="list-style-type: none"> - Bočni čep - Stara oznaka: 1381-PVC(BC-KG-01) | PVC | PAR |
| 391.020 |  | <ul style="list-style-type: none"> - Nosiva ploča - Stara oznaka: NP-G-01 | DURAL | |
| 391.021 |  | <ul style="list-style-type: none"> - Donji sumjerivač krila - Stara oznaka: UK-G-01 | PVC | |
| 147.000 |  | <ul style="list-style-type: none"> - Graničnik i prihvatnik krila sa ublaživačem udara - Stara oznaka 1379-PVC GR | | |
| 147.001 |  | <ul style="list-style-type: none"> - Kotačići za klizne grilje - Stara oznaka 1380- PVC VEZ | PVC | |
| | | | | |

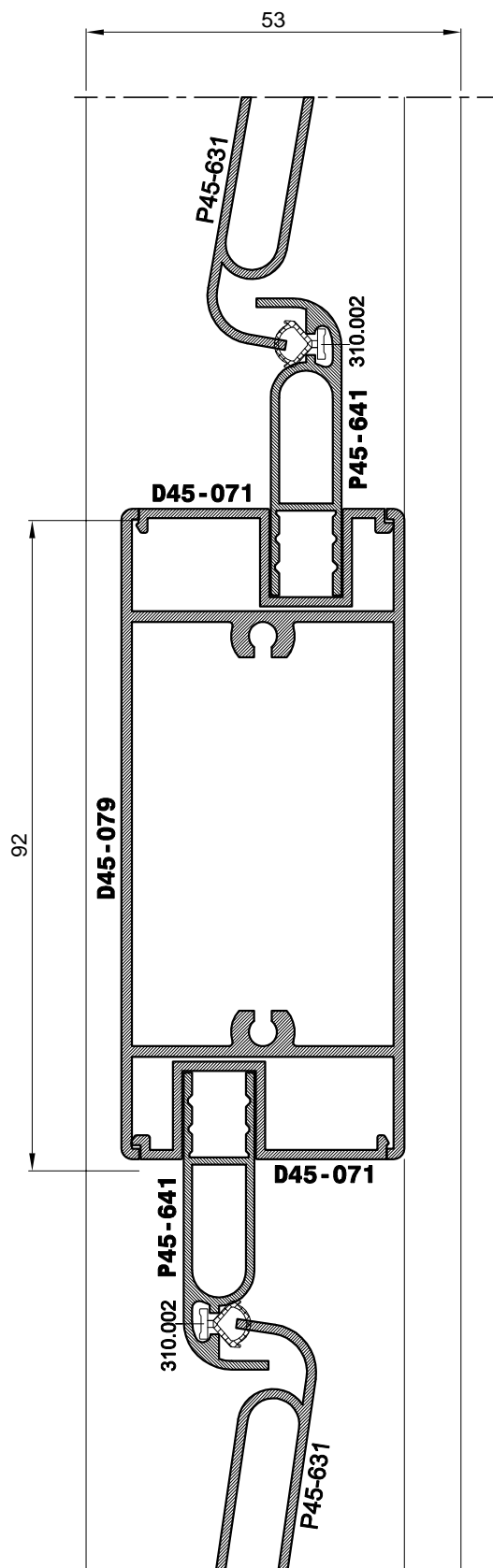
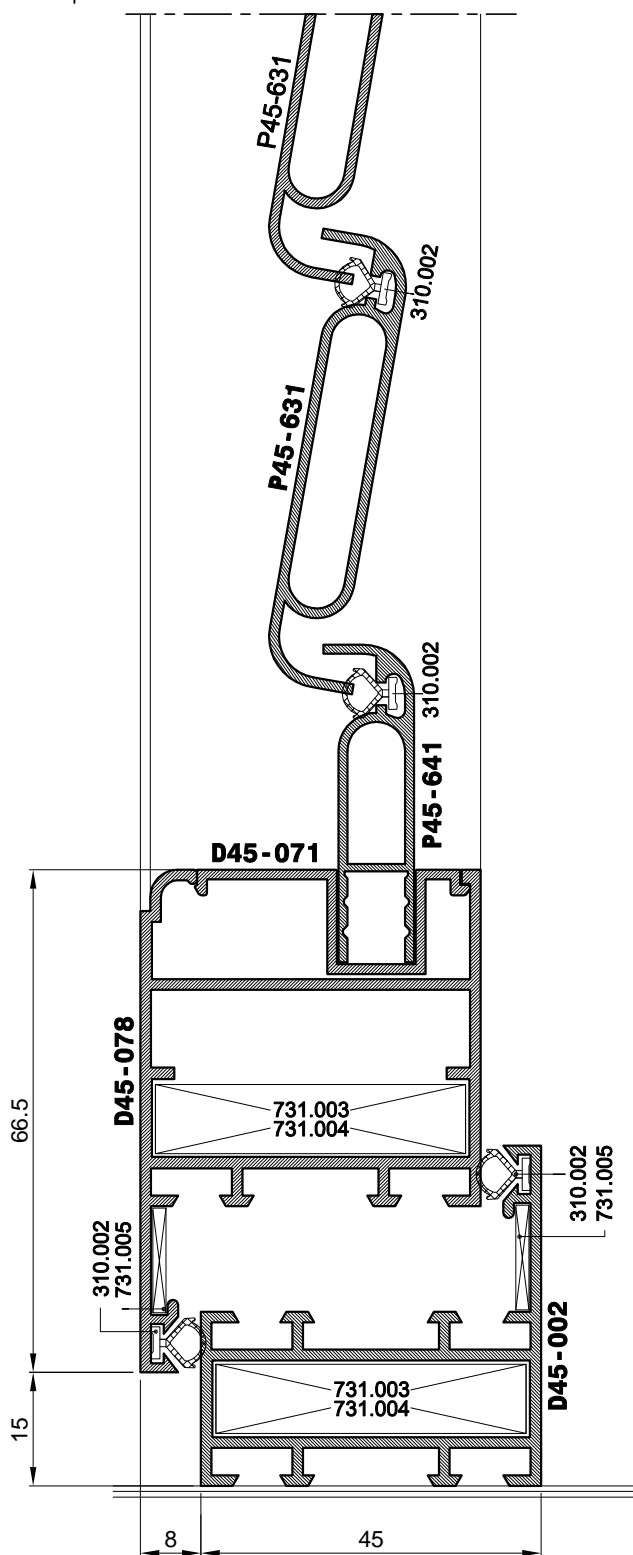
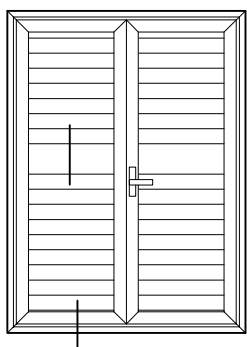
| CODE | Izgled-presjek | Opis | Materijal | Nap. |
|---------|---|---|-----------|------|
| 310.001 |  | - Brtva na spoju-unutarnja i vanjska. - Stara oznaka G114.2002 (PR1011-1866) | EPDM | |
| 310.002 |  | - Brtva na spoju-unutarnja i vanjska. - Stara oznaka G114.2002 (PR1012-3866) | | |
| 312.002 | | - Brtva na spoju-unutarnja i vanjska. - Stara oznaka G114.2002 (01866) | | |
| 312.003 | | - Brtva na spoju-unutarnja i vanjska. - Stara oznaka G114.2002 (03866) | | |
| 312.004 |  | - Brtva na spoju-unutarnja i vanjska. - Stara oznaka 02405 - Brtva za utiskivanje | EPDM | |
| 344.014 |  | - Brtva na spoju lamela - Stara oznaka: C781-M | EPDM | |
| 344.010 |  | -Brtva na spoju lamela -Stara oznaka: 01104-M | EPDM | |
| 311.001 |  | - Brtva prema staklu /unutarnja/ - Stara oznaka 210.001.125 (921) | EPDM | 71 |

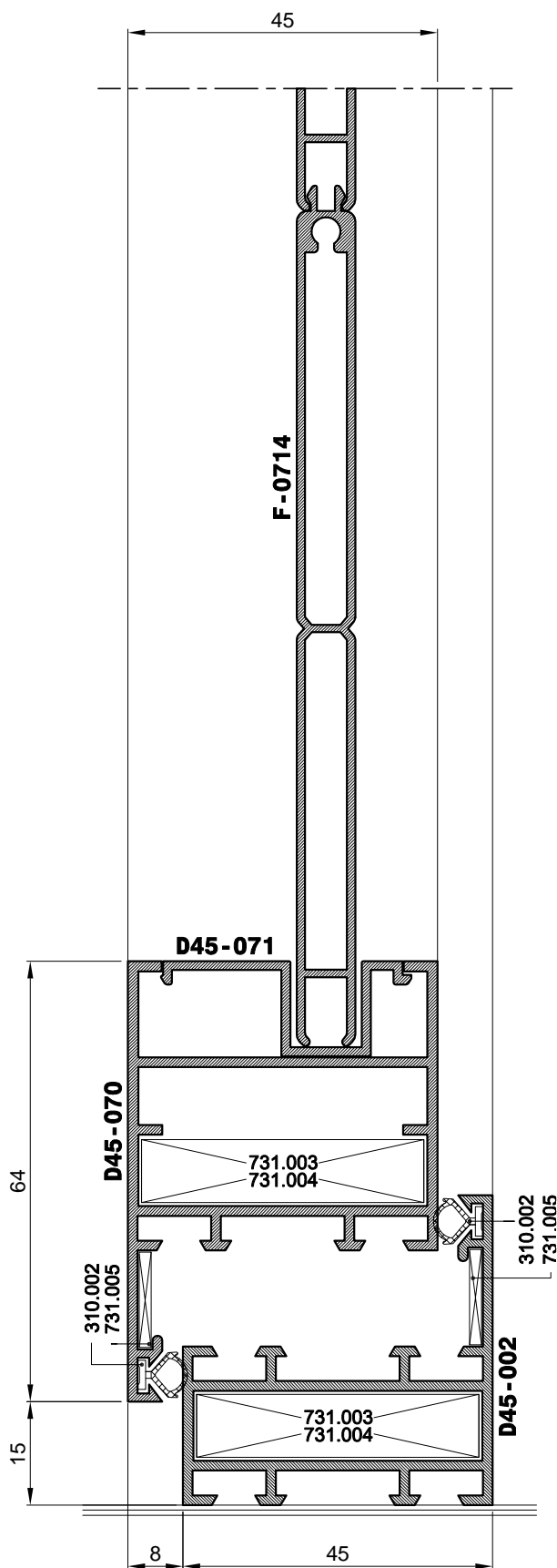
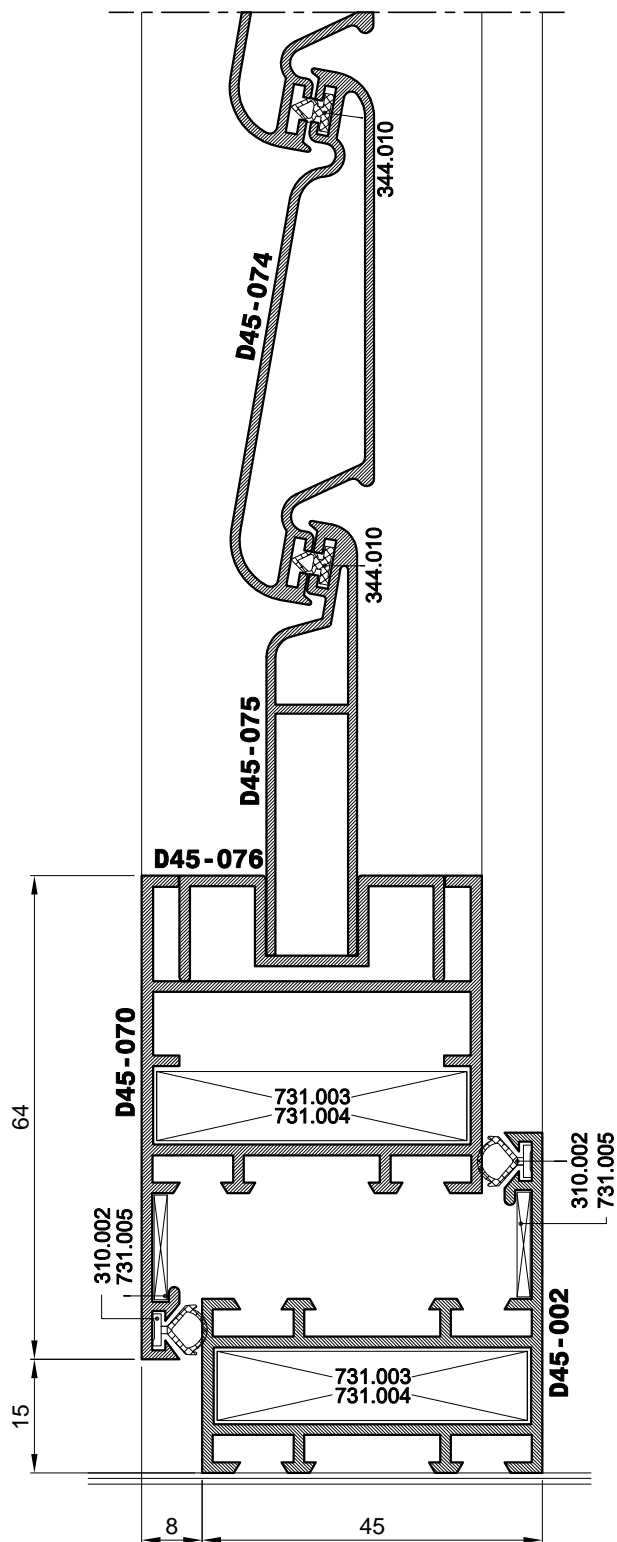
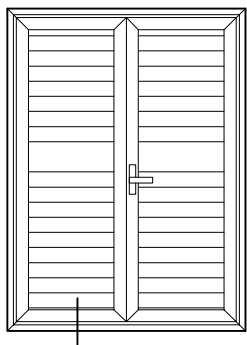
| CODE | Izgled-presjek | Opis | Materijal | Nap. |
|---------|---|--|-----------|------|
| 521.001 |  | <ul style="list-style-type: none"> - Držač četkaste brtve L=2500 mm - Stara oznaka Z 801 | Al. | |
| 347.001 |  | <ul style="list-style-type: none"> - Četkasta brtva L=2500 mm - Stara oznaka Z 802 | | |
| | | | | |
| | | | | |
| | | | | |
| | | | | |

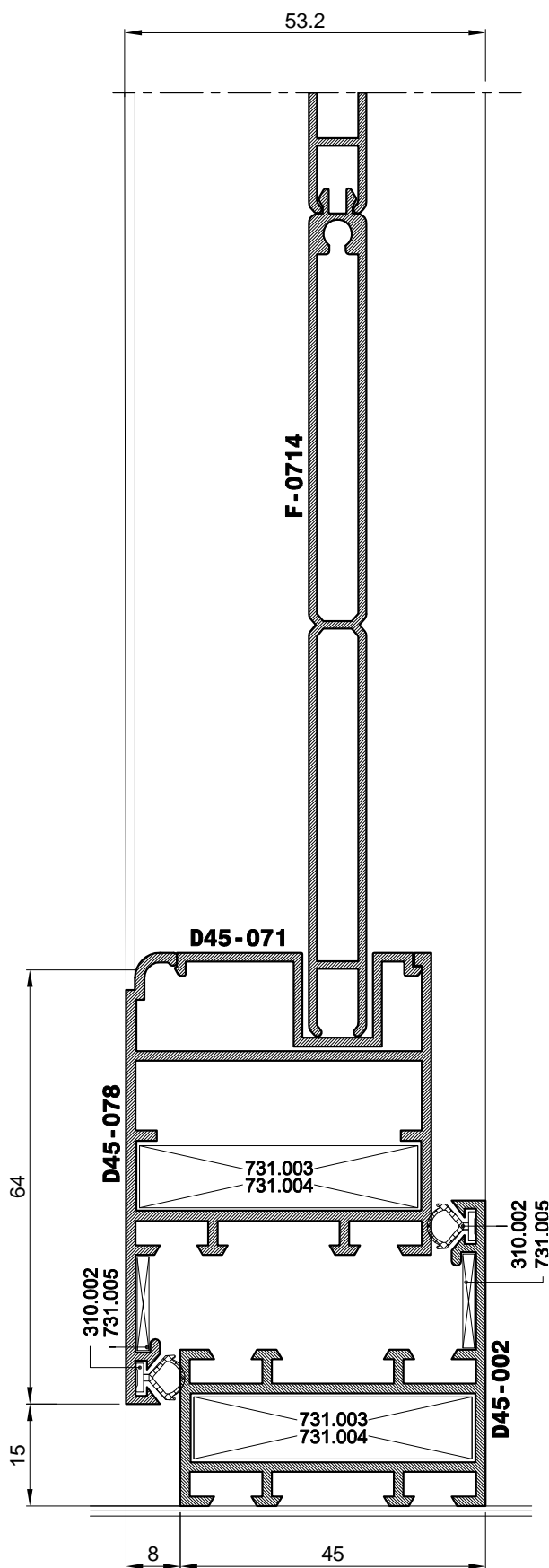
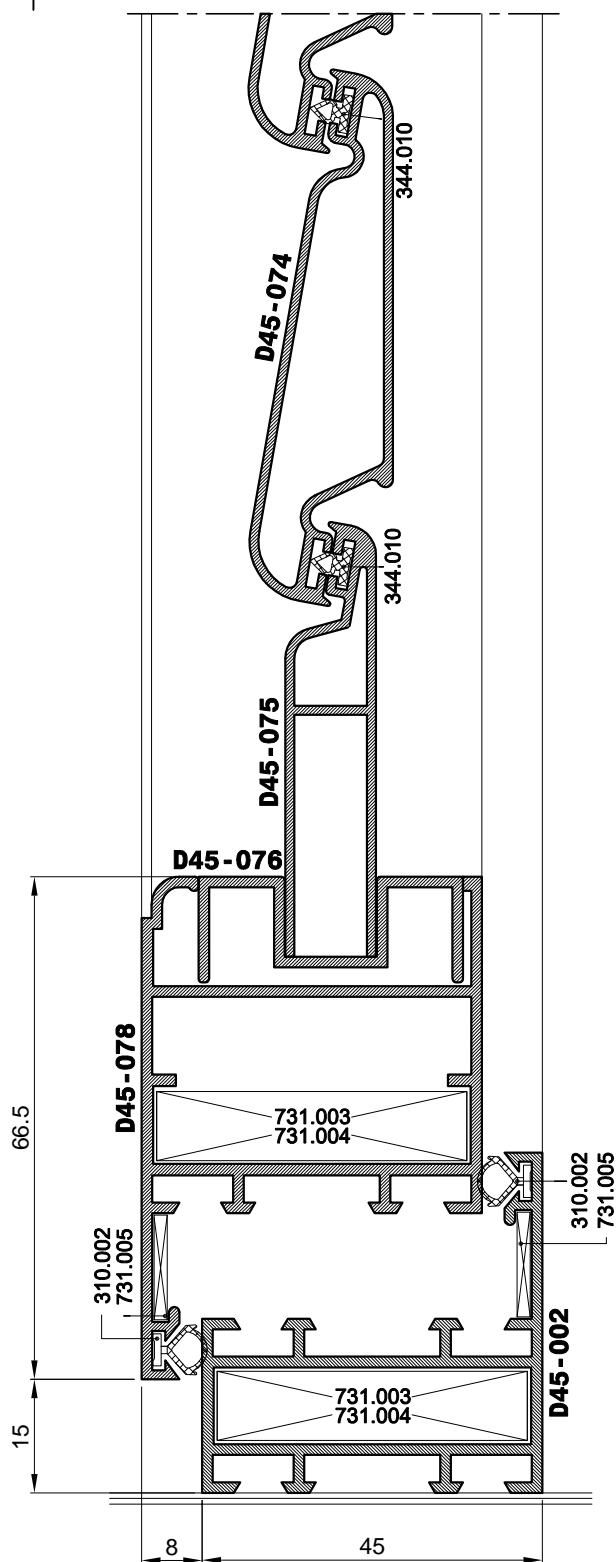
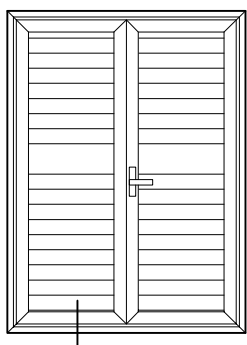


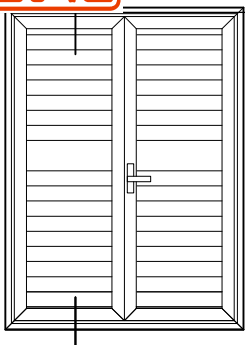






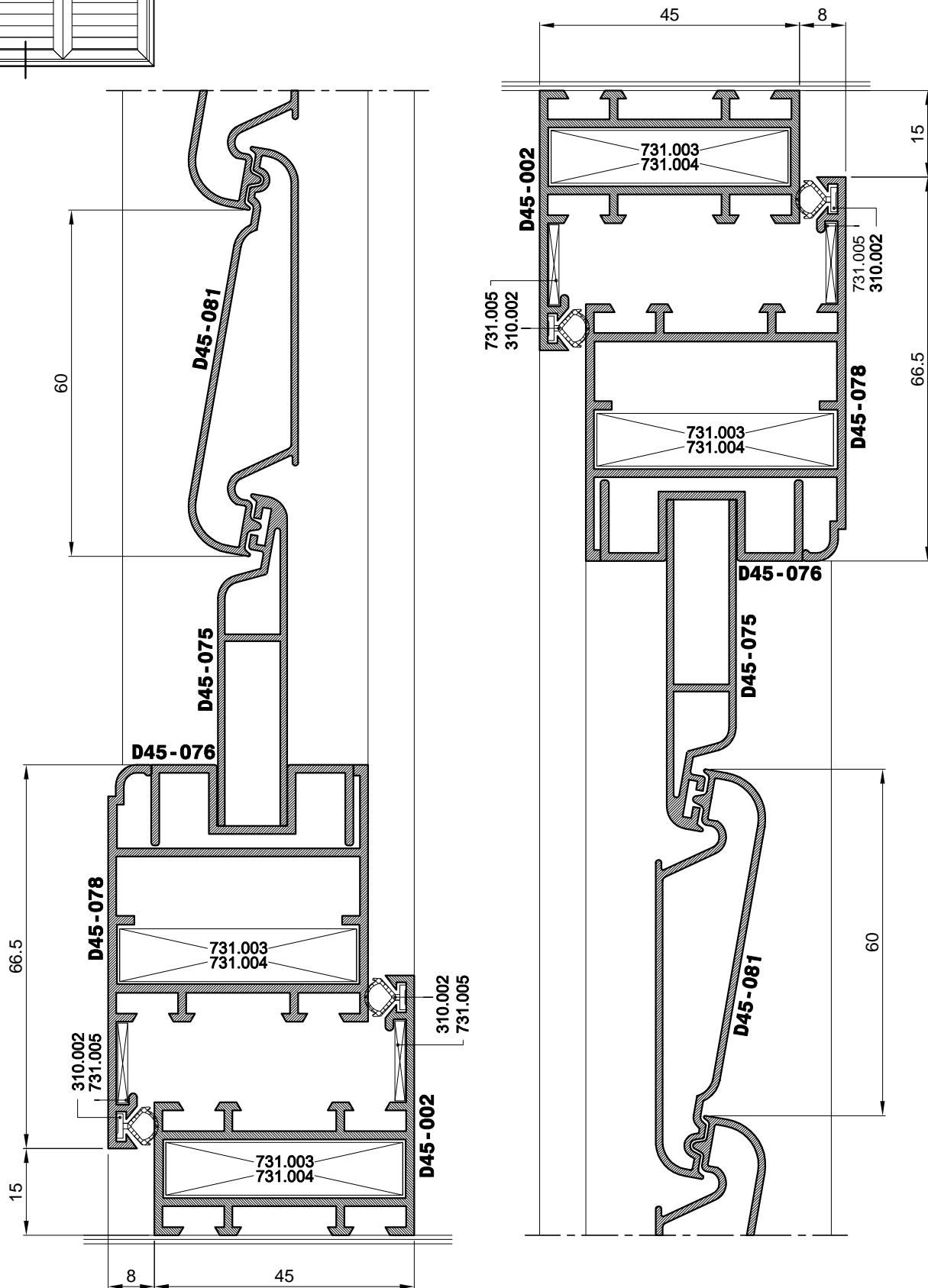


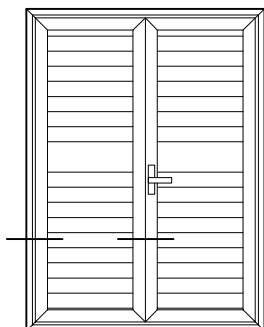




LAMELE BEZ BRTVE

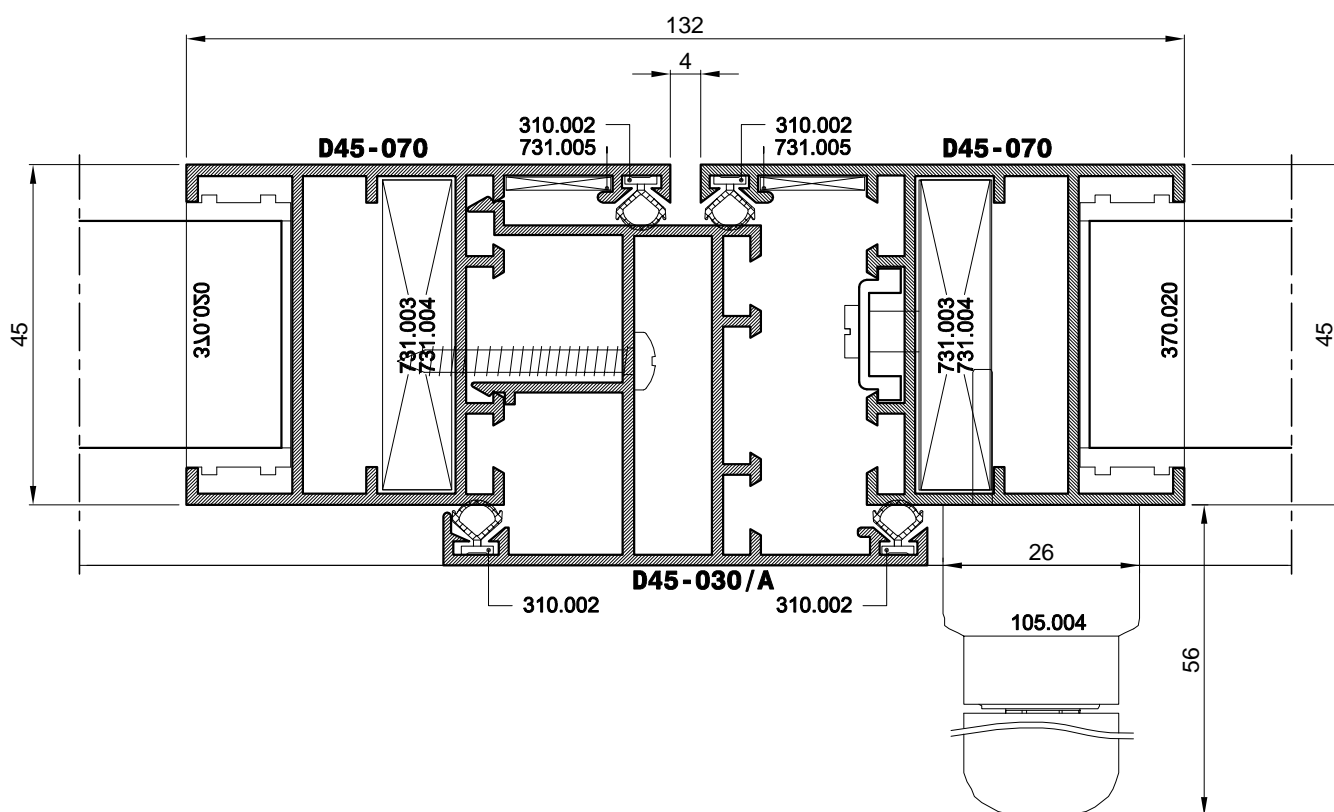
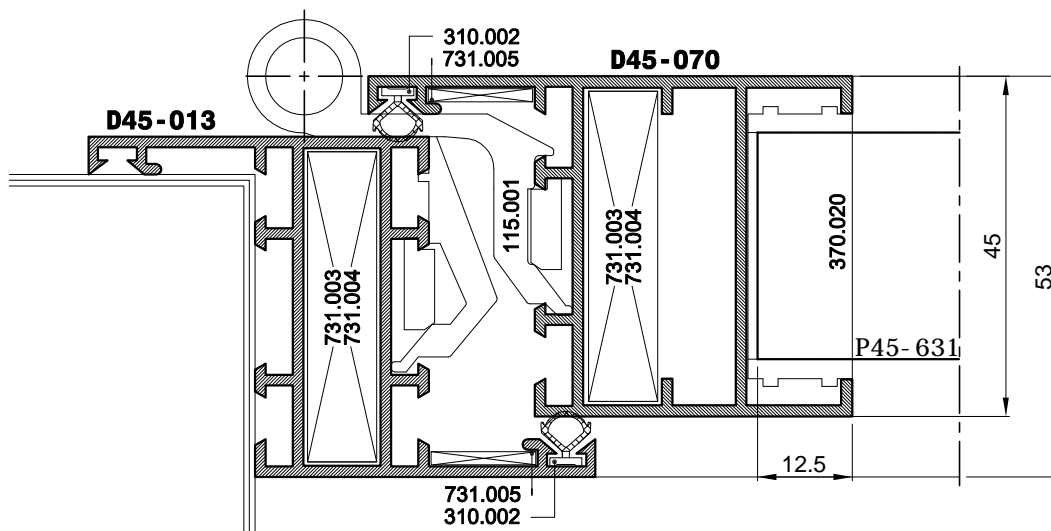
- profil D45-081
- brtva se umeće samo u početnu gornju lamelu

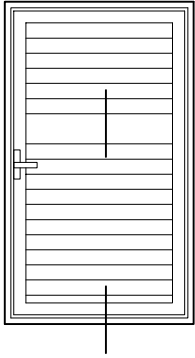




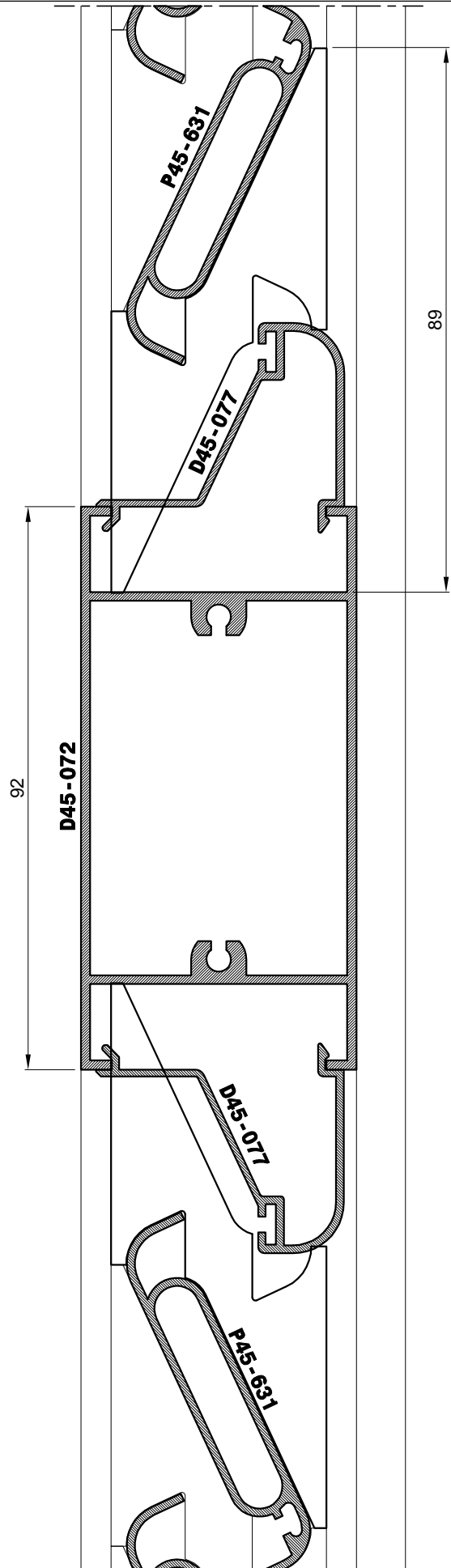
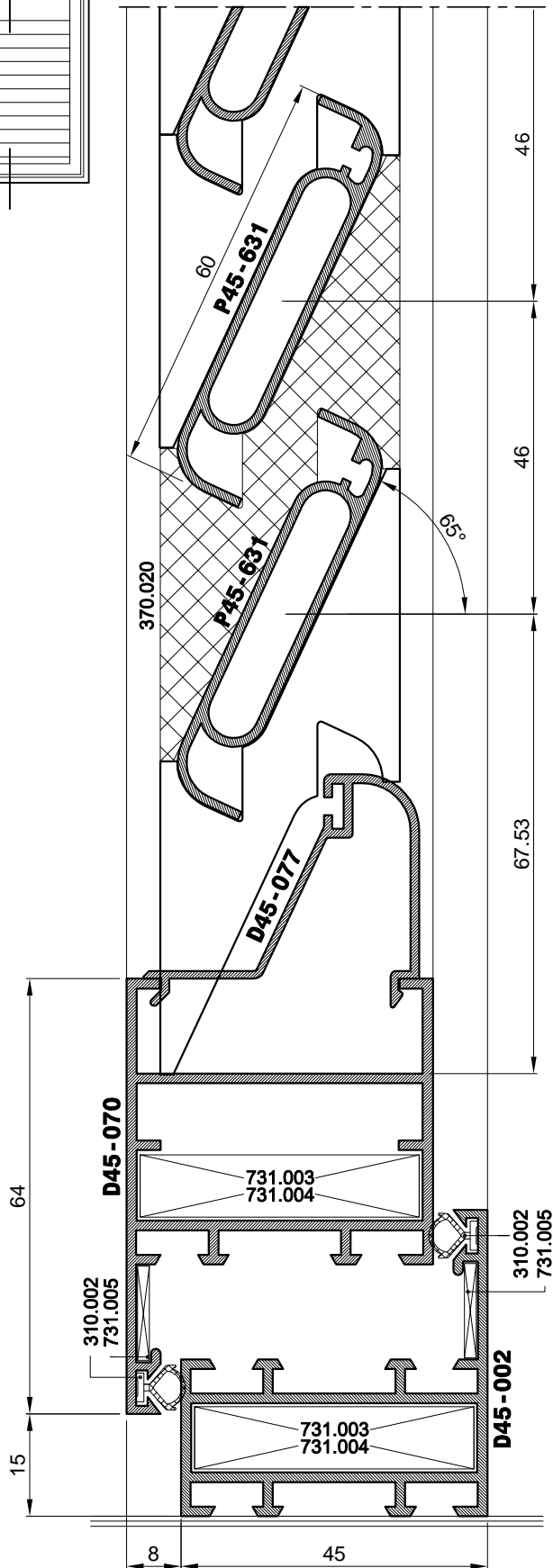
GRILJA S FIKSIRANIM LAMELAMA- TIP 1

Mjera pilanja lamela P45-631 je Llamela=Lkrila=103

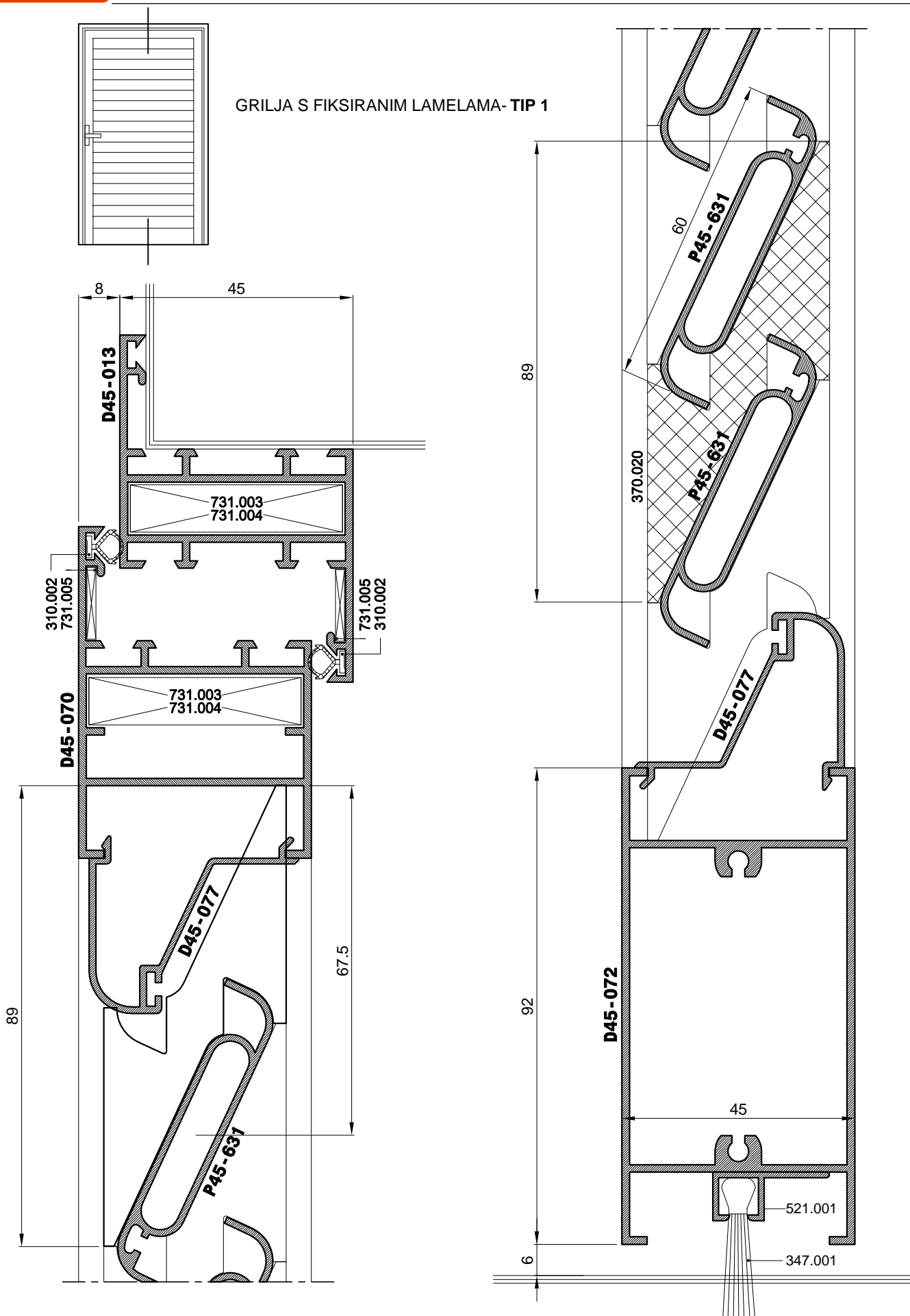


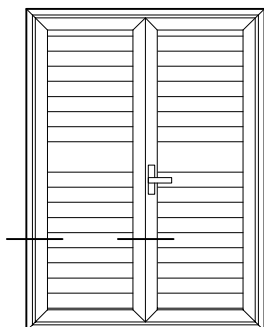


GRILJA S FIKSIRANIM LAMELAMA- TIP 1



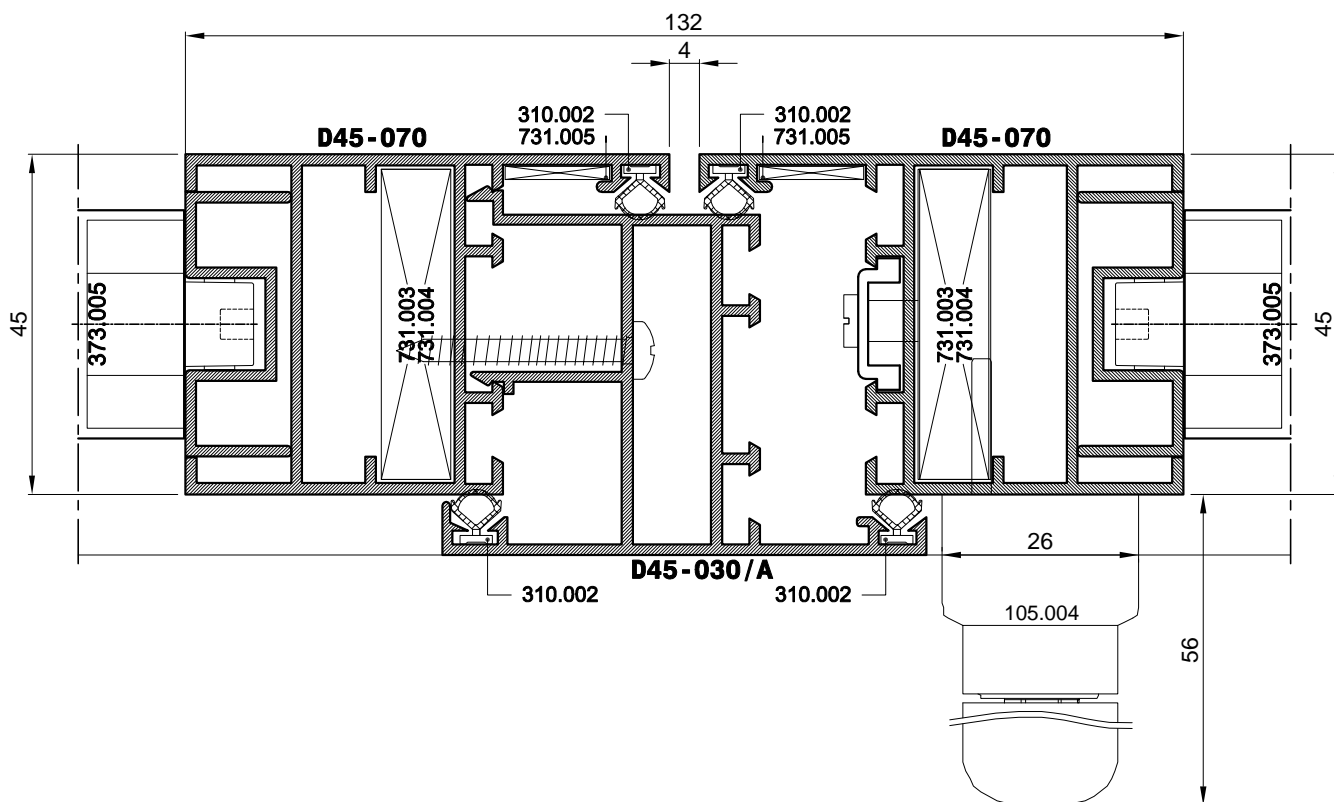
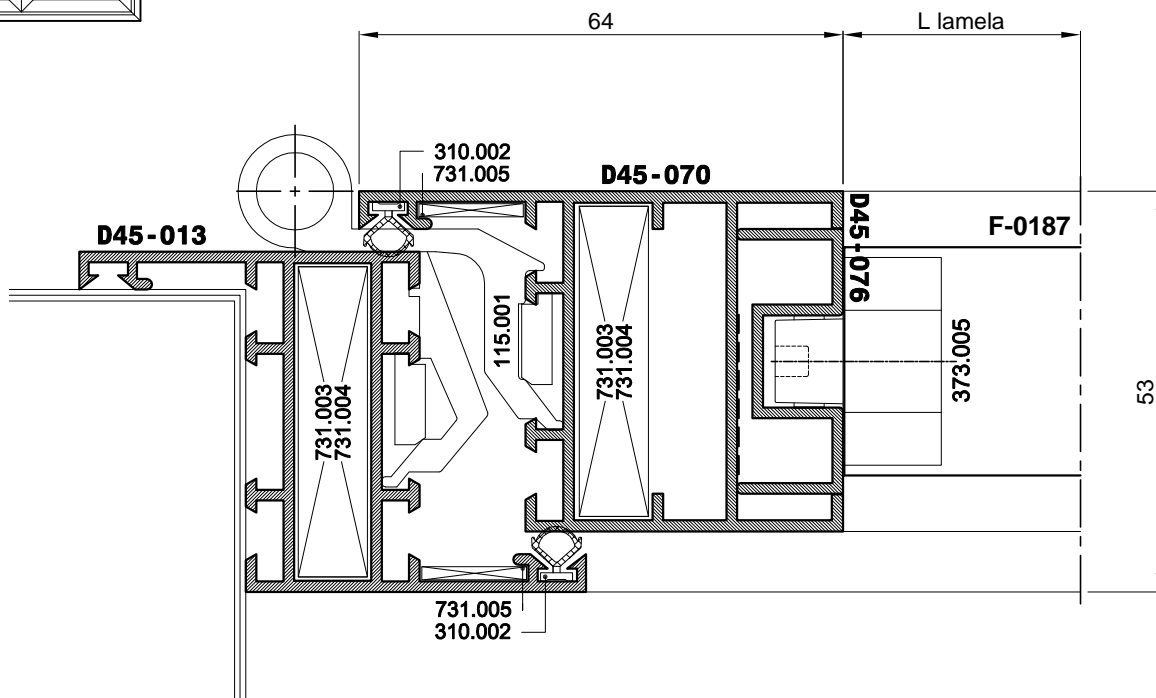
GRILJA S FIKSIRANIM LAMELAMA- TIP 1

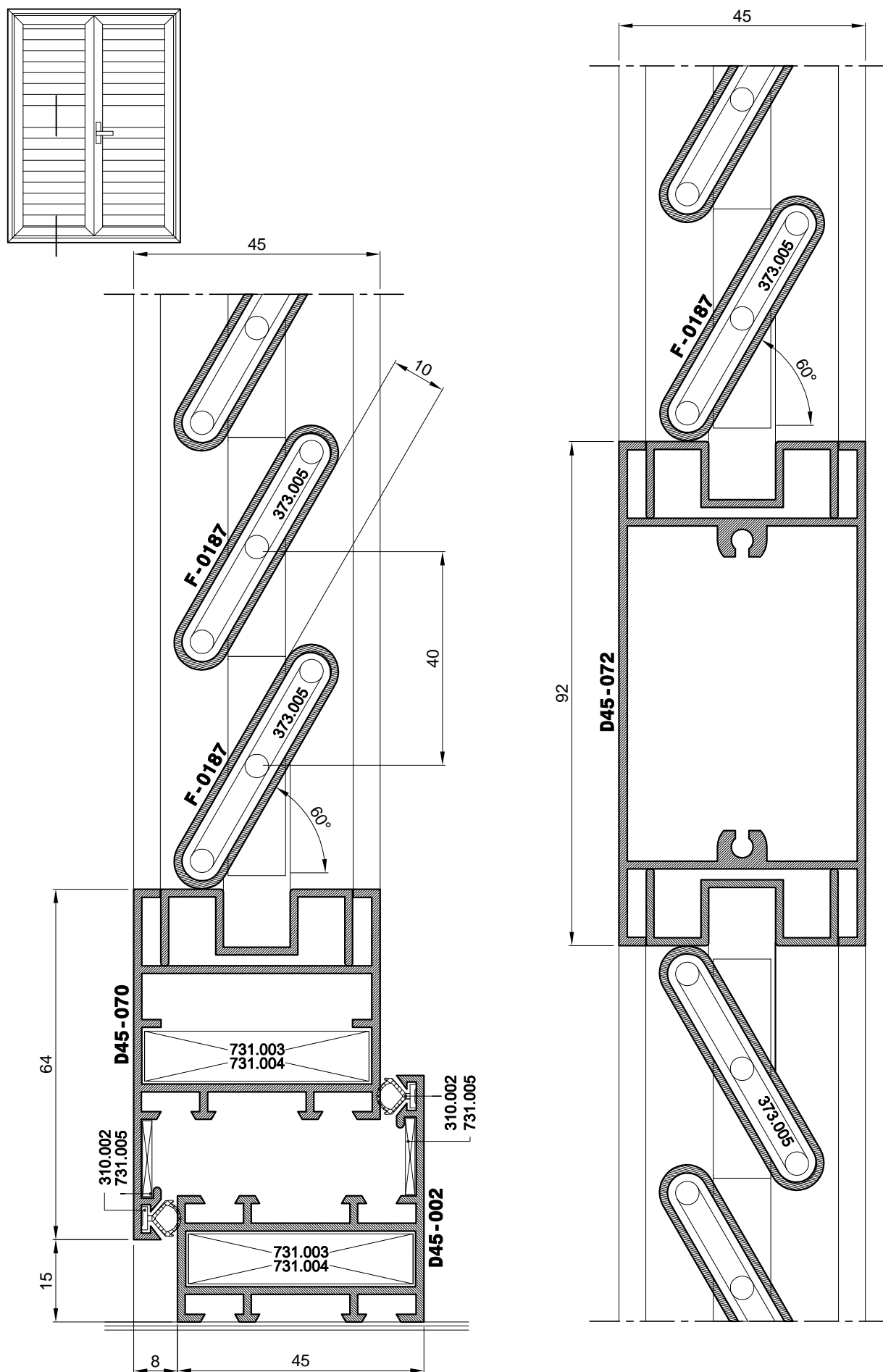


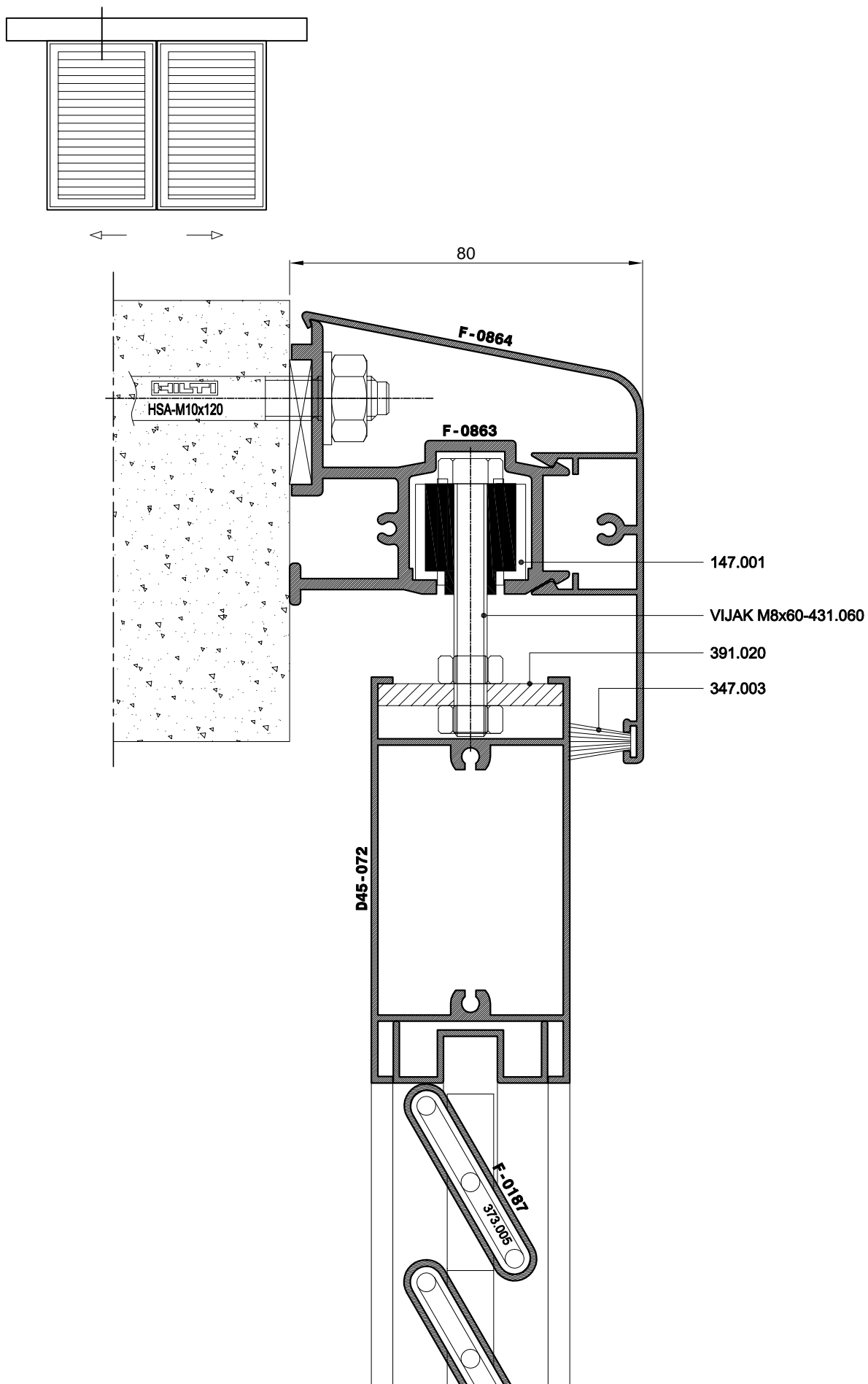


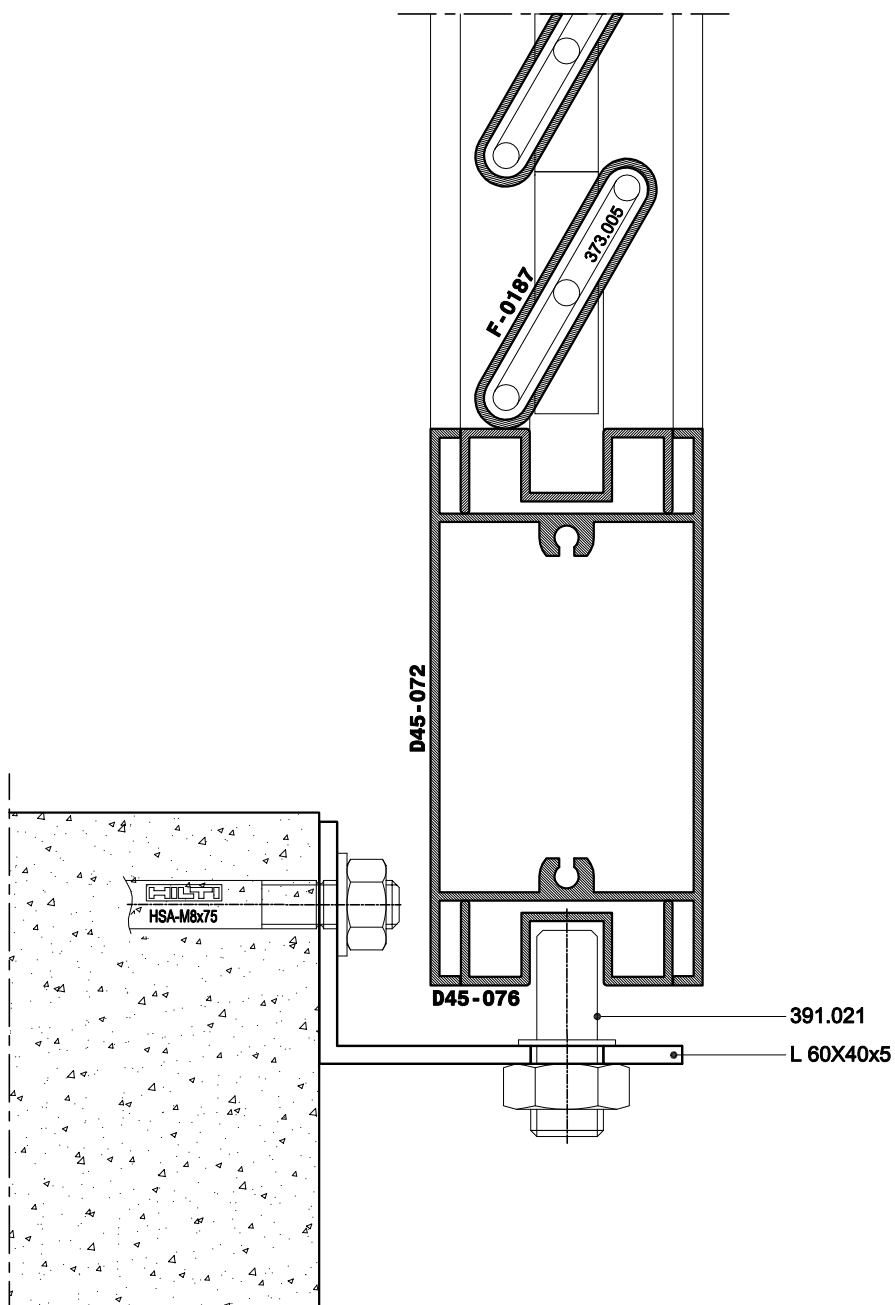
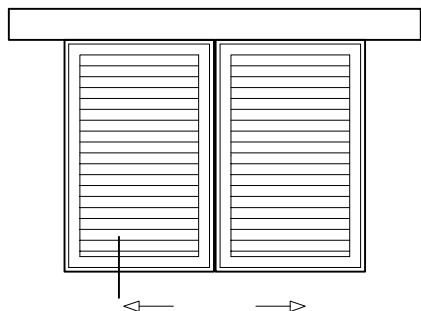
GRILJA S FIKSIRANIM LAMELAMA- TIP 2

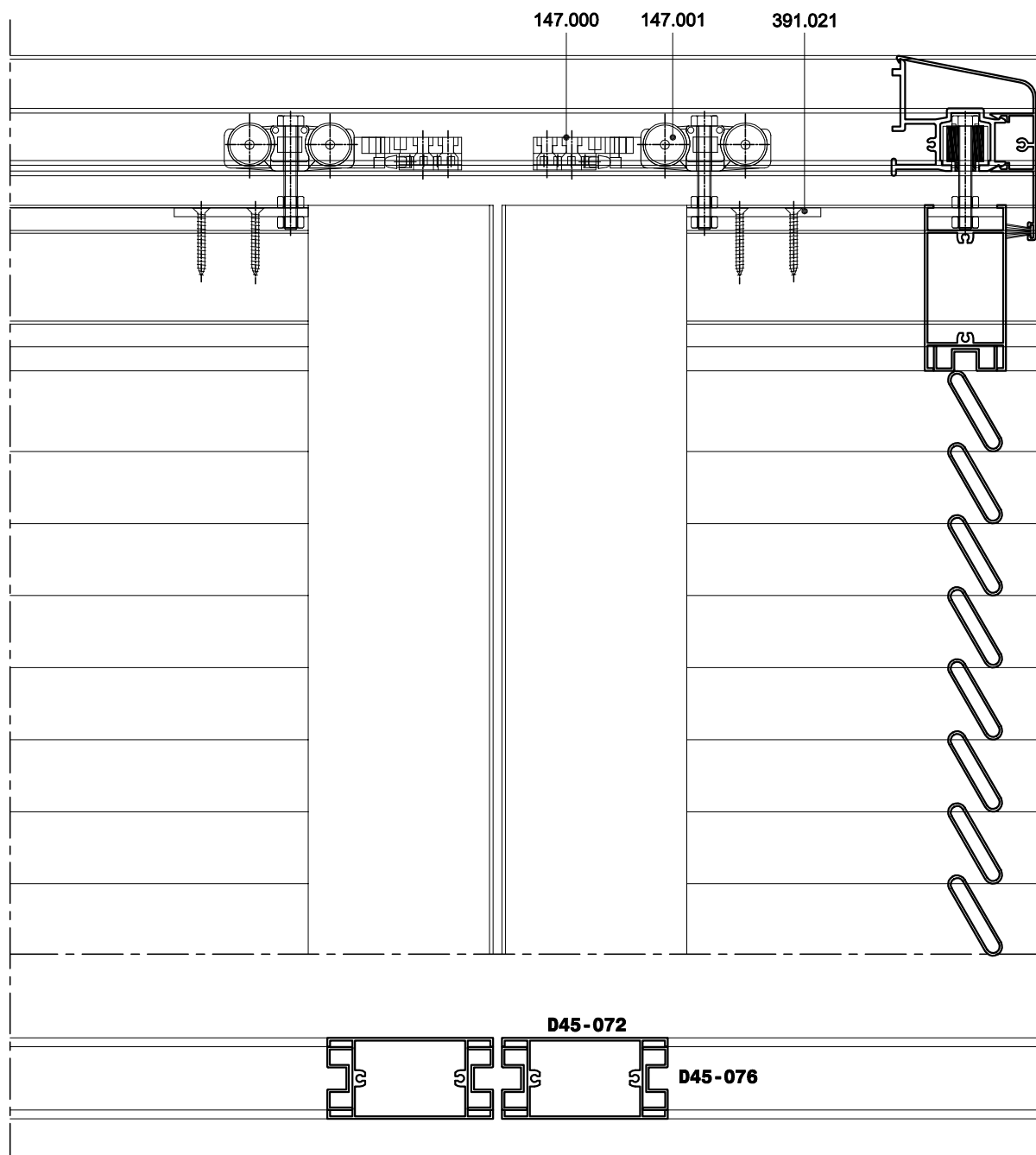
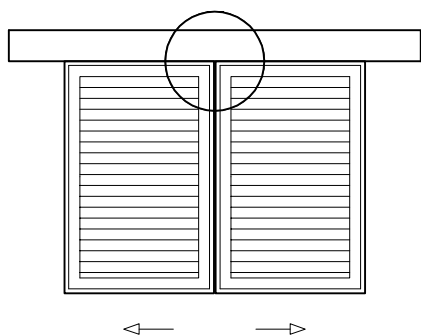
Mjera pilanja lamela F-0187 je Llamela=Lkrila-128

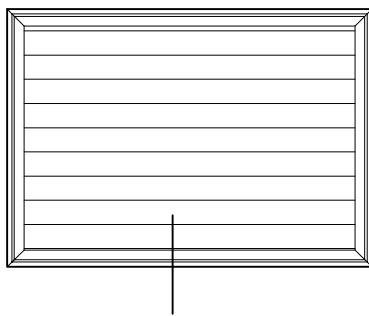






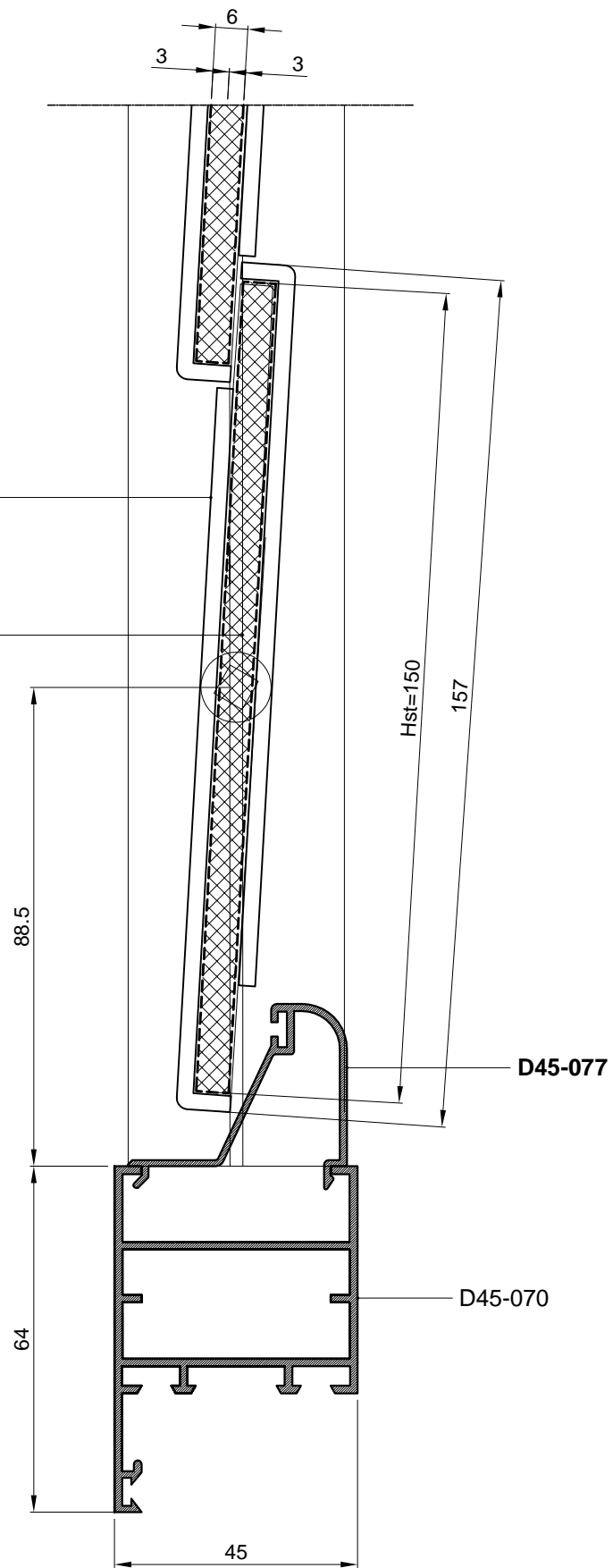


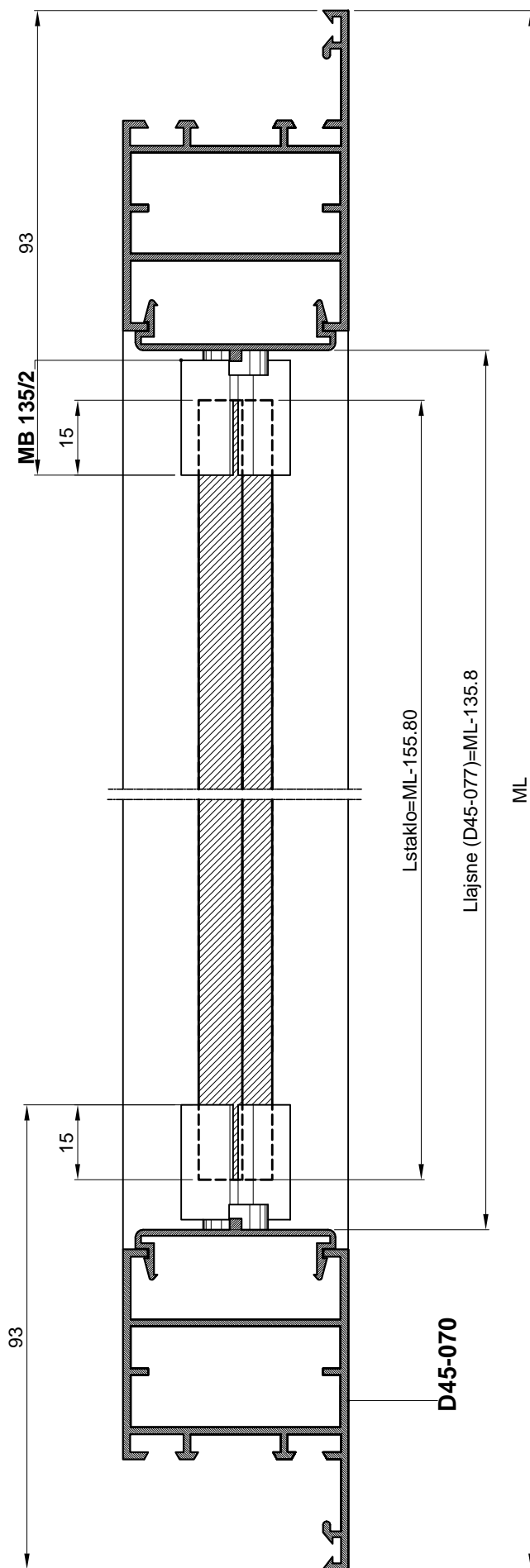
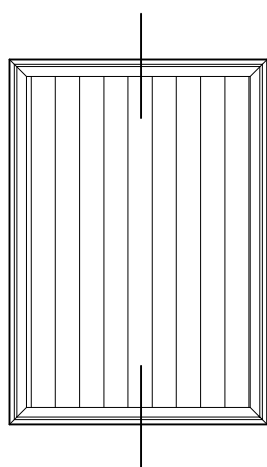


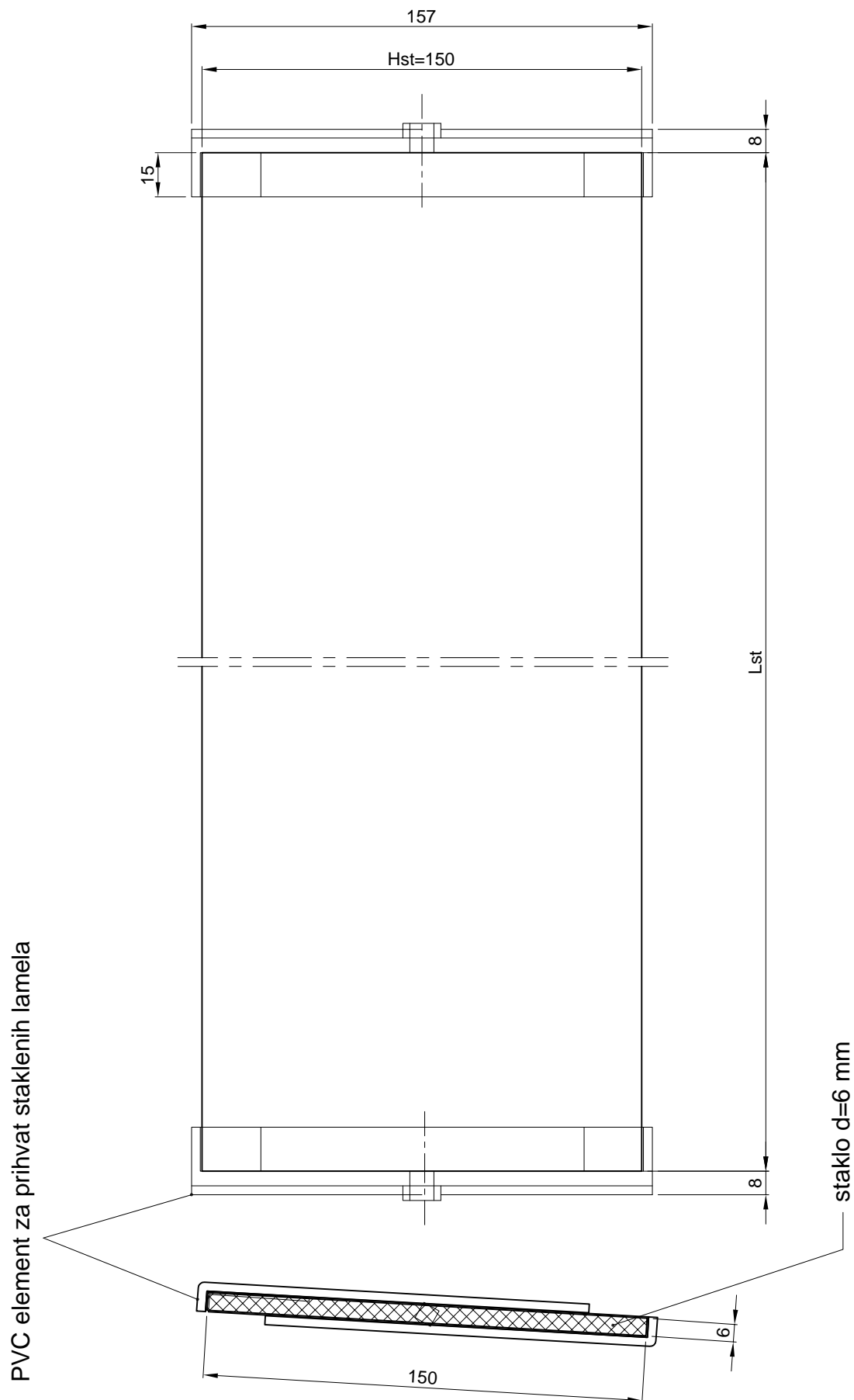


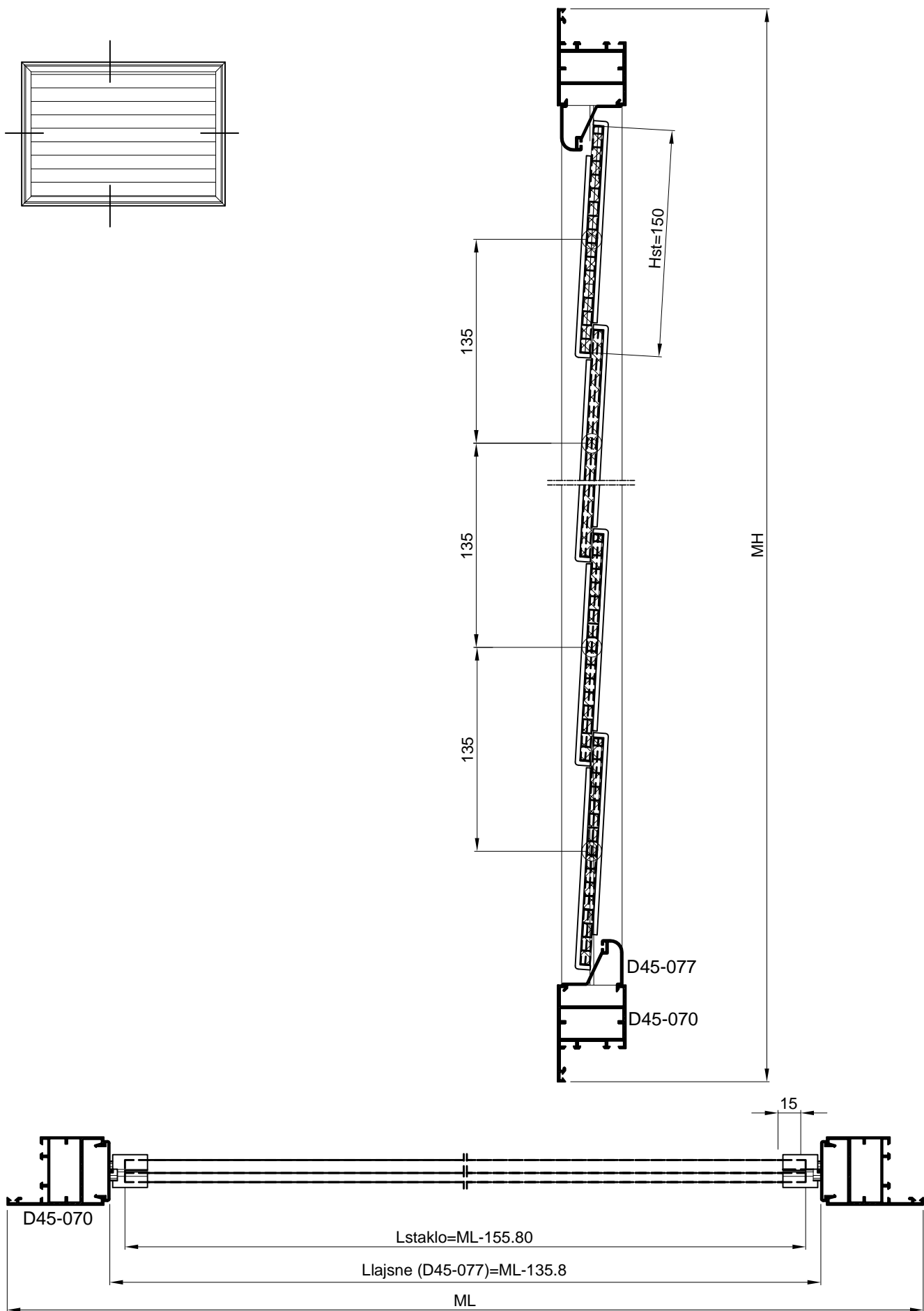
PVC element za prihvat staklenih lamela

staklo d=6 mm

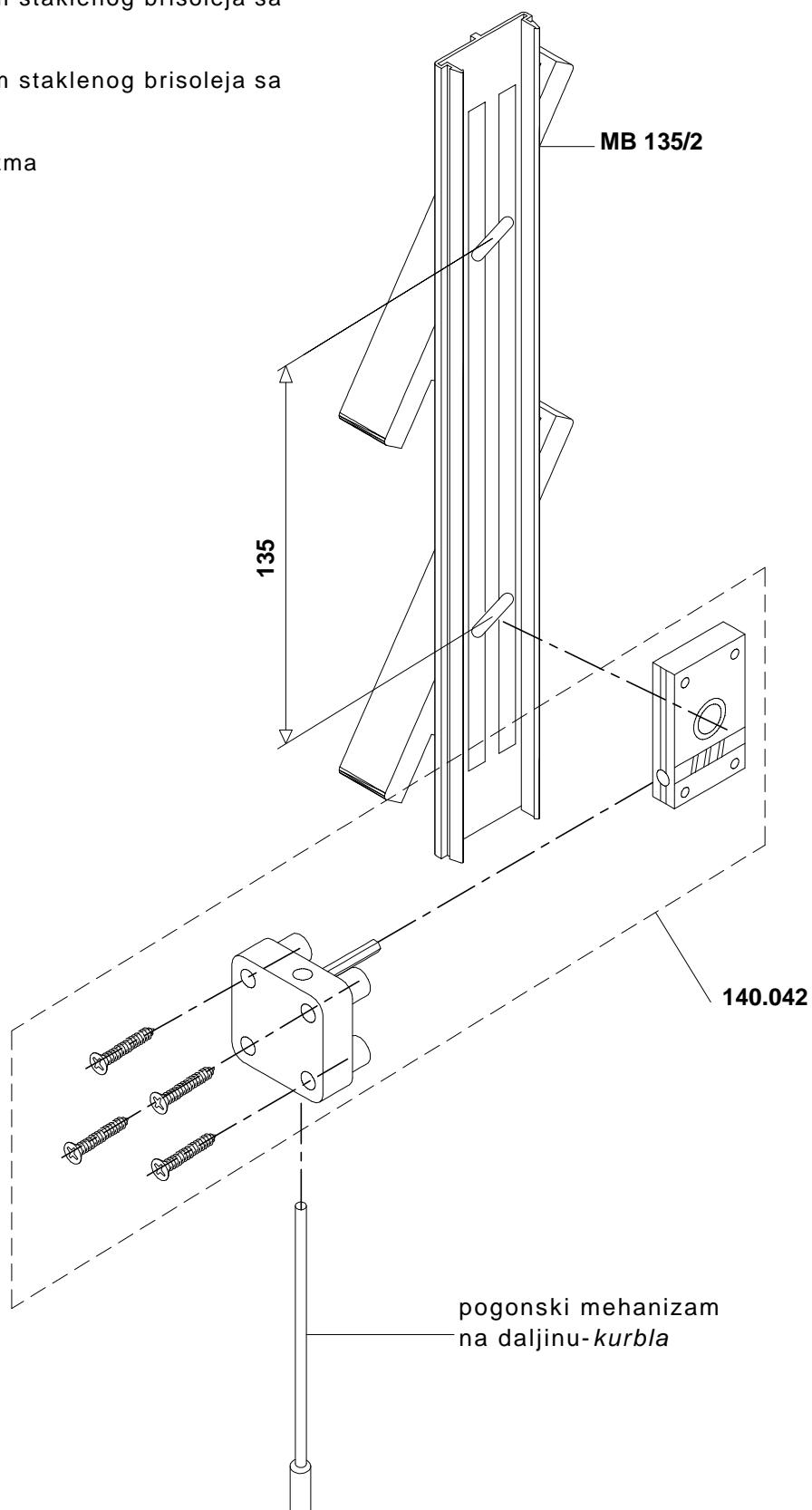


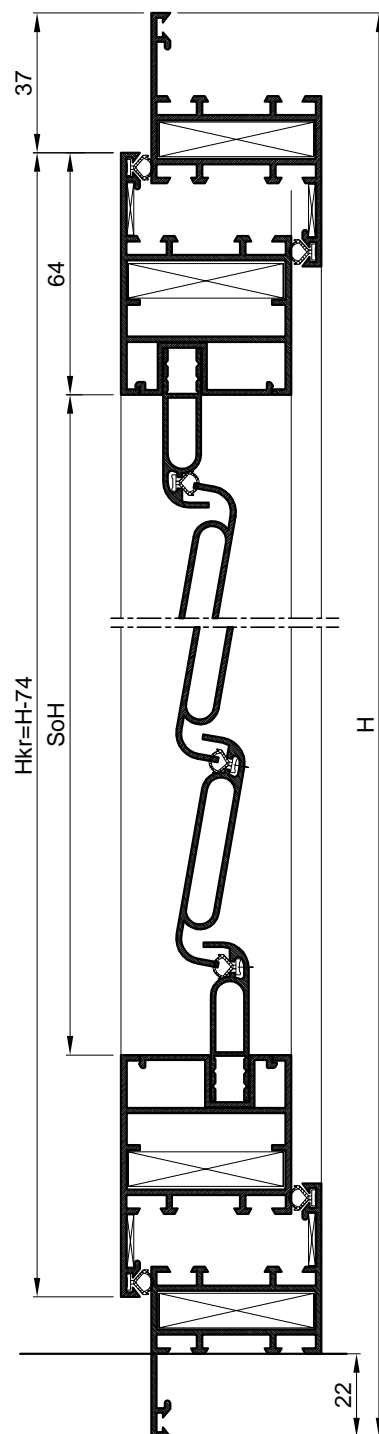
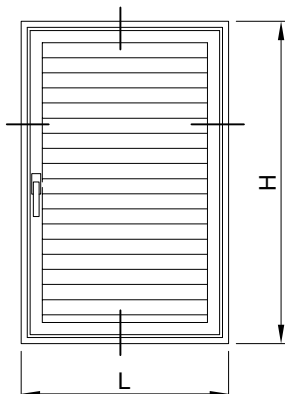






- **MB 135/2**- mehanizam staklenog brisoleja sa dvije lamele
- **MB 135/3**- mehanizam staklenog brisoleja sa tri lamele
- **PM-1**- pogon mehanizma
- kurbla





| PROFILI | | kom | mjera | pilanje |
|---------|--------------------|-----|----------|---------|
| D45-013 | vodoravnica okvira | 2 | L | 45-45 |
| D45-013 | okomica okvira | 2 | H | 45-45 |
| D45-070 | vodoravnica krila | 2 | Lkr=L-74 | 45-45 |
| D45-070 | okomica krila | 2 | Hkr=H-74 | 45-45 |
| D45-071 | lajsna | 2 | SoL+35 | 90-90 |
| P45-641 | početna lamela | 2 | SoL+35 | 90-90 |
| P45-642 | lamele | N | SoL-20 | 90-90 |
| NC-1459 | klizač | | | 90-90 |

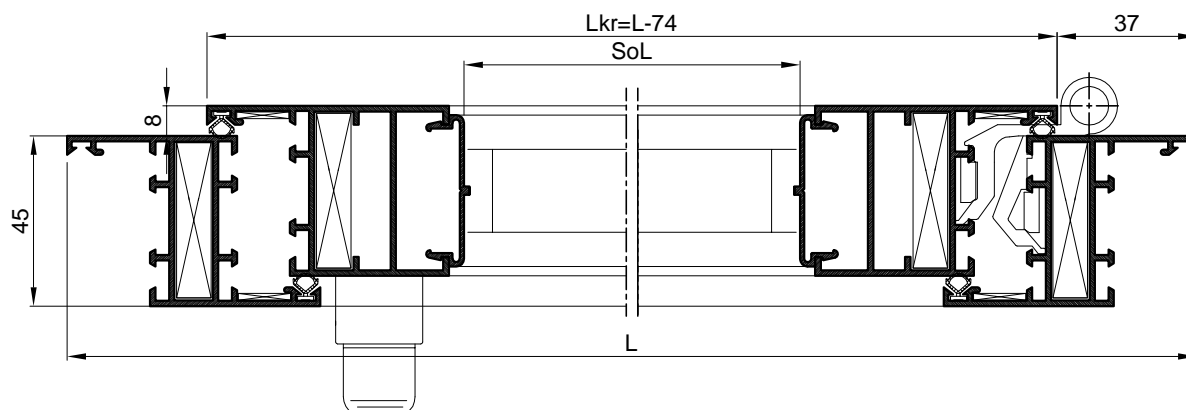
| OKOVI | | kom | |
|------------|-------------------------------|----------------|--|
| 731.003 | kutnik krila i rama | 8 | |
| 731.005 | pomoćni kutnik | 8 | |
| 105.004.xx | ručka | 1 | |
| 143.016 | vezni elementi ručke | 1 | |
| 140.045 | ručica za pokretanje lamela | Broj lamela/10 | |
| 143.018 | zapinjač | 2 | |
| 143.019 | jednostrani prihvat zapinjača | 2 | |
| 140.043 | mehanizam za lamelle | L+D | |

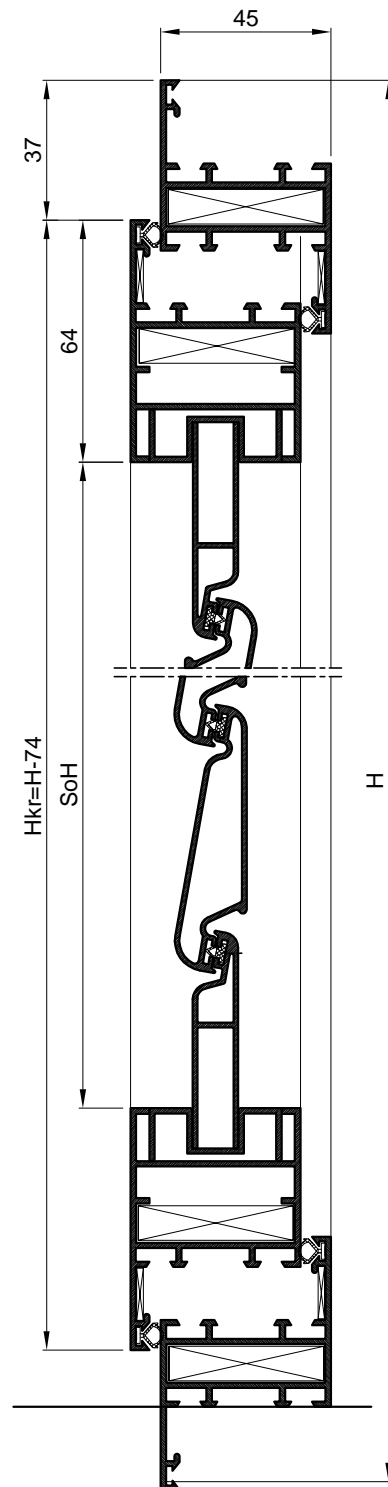
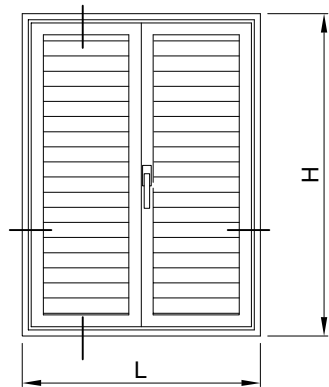
| BRTVE | | kom | mjera |
|---------|-----------------------|-----|-------|
| 310.002 | brtva u krilu i rami | | 4L+4H |
| 310.002 | brtva na spoju lamela | N+1 | So |

Broj lamela $N = (SoH - 50) / 54$

Svijetli otvor $SoH = Hkr - 128$

Svijetli otvor $SoL = Lkr - 136$





| PROFILI | | kom | mjera | pilanje |
|-----------|--------------------|-----|------------|---------|
| D45-013 | vodoravnica okvira | 2 | L | 45-45 |
| D45-013 | okomica okvira | 2 | H | 45-45 |
| D45-070 | vodoravnica krila | 4 | Lkr=L/2-39 | 45-45 |
| D45-070 | okomica krila | 4 | Hkr=H-74 | 45-45 |
| D45-030/A | kombatuta | 1 | Hkr-36 | 90-90 |
| D45-076 | lajsna | 4 | SoL+35 | 90-90 |
| D45-075 | početna lamela | 4 | SoL+35 | 90-90 |
| D45-074 | lamela | N | SoL-20 | 90-90 |
| NC-1459 | klizač | | | 90-90 |

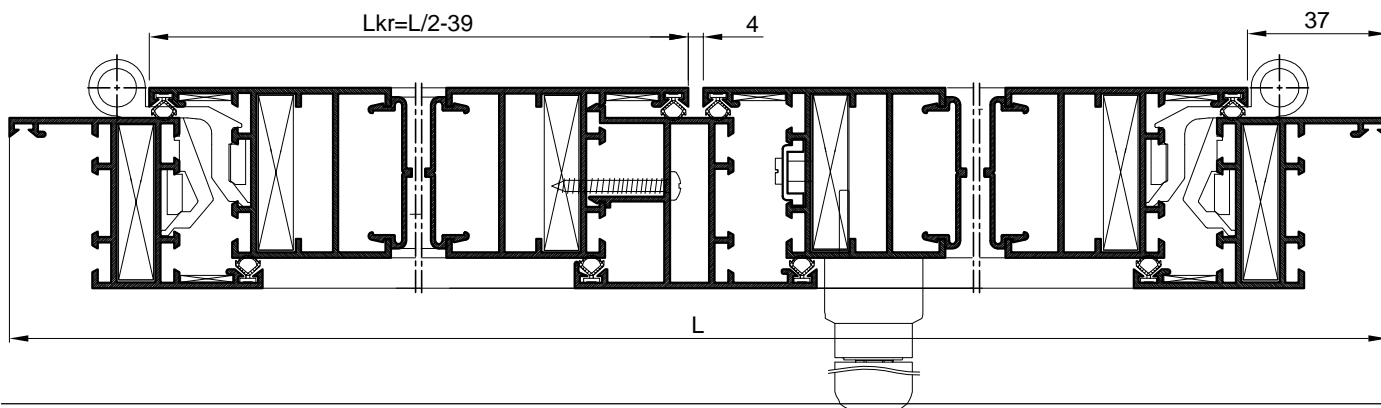
| OKOVI | | kom | |
|------------|---------------------------------|----------------|--|
| 731.003 | kutnik krila i rama | 12 | |
| 731.005 | pomoćni kutnik | 12 | |
| 105.004.xx | ručka | 1 | |
| 143.016 | vezni elementi ručke | 1 | |
| 140.045 | ručica za pokretanje lamela | Broj lamela/10 | |
| 143.018 | zapinjač | 2 | |
| 143.019 | jednostrani prihvatač zapinjača | 4 | |
| 140.043 | mehanizam za lamela | (L+D) x 2 | |
| 143.017 | zapinjač pomoćnog krila | 2 | |
| 360.001 | čep za kombatutu | 1 komplet | |

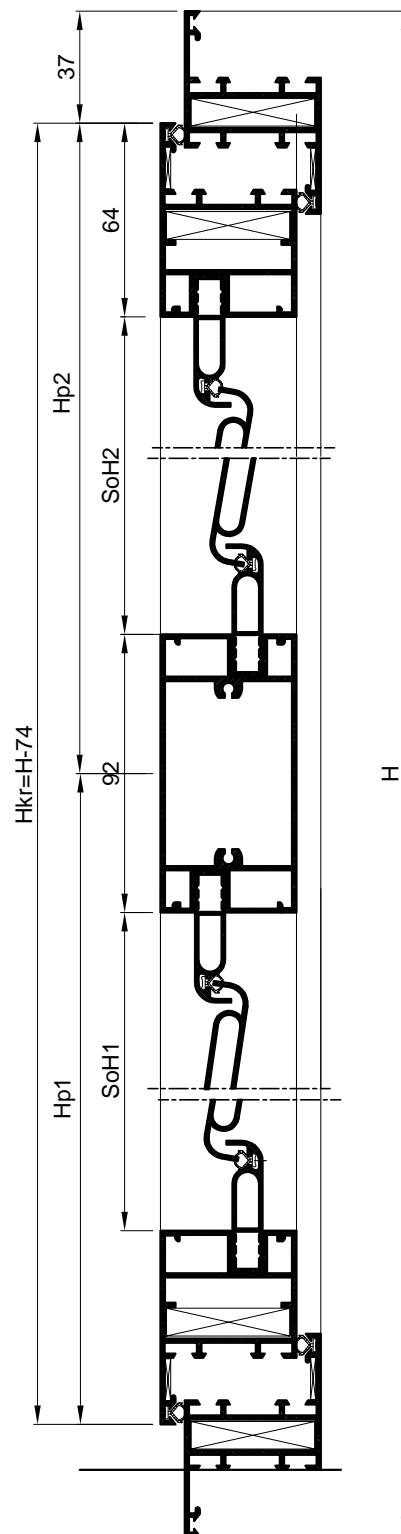
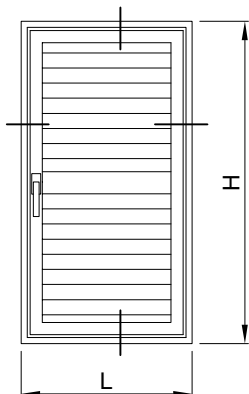
| BRTVE | | kom | mjera |
|---------|-----------------------|-----|-------|
| 310.002 | brtva u krilu i ramu | | 4L+8H |
| 344.010 | brtva na spoju lamela | N+1 | So |

Broj lamela $N = [(SoH-80) / 60] \times 2$

Svijetli otvor SoH= Hkr-128

Svijetli otvor SoL= Lkr-136





| PROFILI | | kom | mjera | pilanje |
|---------|--------------------|-----|----------|---------|
| D45-013 | vodoravnica okvira | 2 | L | 45-45 |
| D45-013 | okomica okvira | 2 | H | 45-45 |
| D45-070 | vodoravnica krila | 2 | Lkr=L-74 | 45-45 |
| D45-070 | okomica krila | 2 | Hkr=H-74 | 45-45 |
| D45-072 | prečka | 1 | Hkr-100 | 90-90 |
| D45-071 | lajsna | 2 | SoL+35 | 90-90 |
| P45-641 | početna lamela | 2 | SoL+35 | 90-90 |
| P45-642 | lamele | N | SoL-20 | 90-90 |
| NC-1459 | klizač | | | 90-90 |

| OKOVI | | kom | |
|------------|--------------------------------|----------------|--|
| 731.003 | kutnik krila i rama | 8 | |
| 731.005 | pomoćni kutnik | 8 | |
| 105.004.xx | ručka | 1 | |
| 143.016 | vezni elementi ručke | 1 | |
| 140.045 | ručica za pokretanje lamela | Broj lamela/10 | |
| 143.018 | zapinjač | 2 | |
| 143.019 | jednostrani prihvrat zapinjača | 2 | |
| 140.043 | mehanizam za lamelle | L+D | |

| BRTVE | | kom | mjera |
|---------|-----------------------|-----|-------|
| 310.002 | brtva u krilu i ramu | | 4L+4H |
| 310.002 | brtva na spoju lamela | N+1 | So |

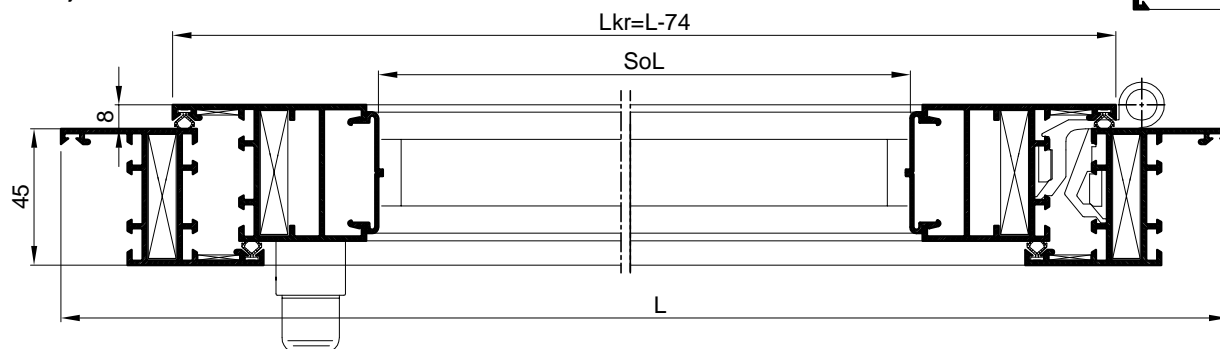
Broj lamela **N1** = (SoH1-50) / 54

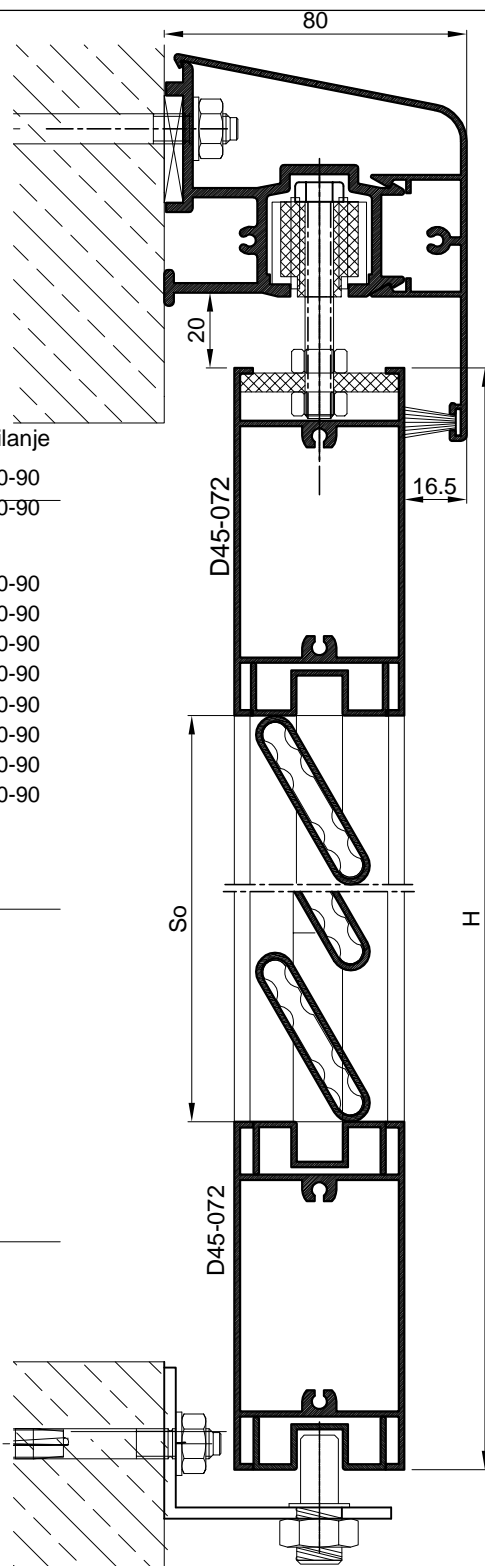
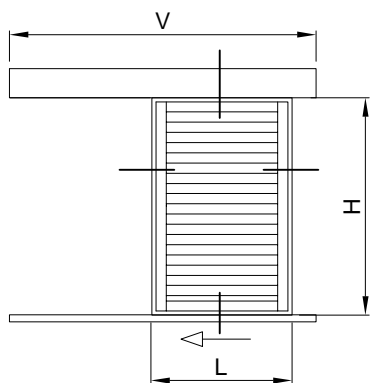
Broj lamela **N2** = (SoH2-50) / 54

Svijetli otvor SoH1= Hp1-110

Svijetli otvor SoH2= Hp2-110

Svijetli otvor SoL= Lkr-136





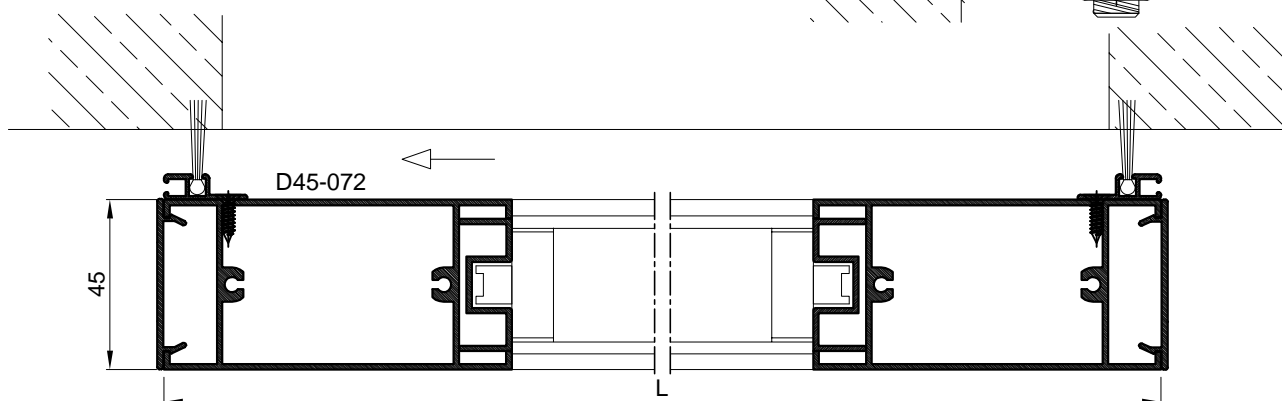
| PROFILI | | kom | mjera | pilanje |
|---------|------------------------|-----|------------|---------|
| F-0863 | vodilica | 1 | $V=2L+300$ | 90-90 |
| F-0864 | maska | 1 | $2L+300$ | 90-90 |
| F-0463 | donja pratilica | 1 | $2L+300$ | 90-90 |
| D45-072 | vodoravnica okvira | 2 | L-156 | 90-90 |
| D45-072 | okomica okvira | 2 | H | 90-90 |
| F-0866 | okomita maska okvira | 2 | H | 90-90 |
| P45-649 | vodoravna maska okvira | 1 | L | 90-90 |
| P45-649 | vodoravna lajsna | 2 | L-156 | 90-90 |
| P45-649 | okomita lajsna | 2 | H-184 | 90-90 |
| F-0187 | lamelle | N | L-184 | 90-90 |

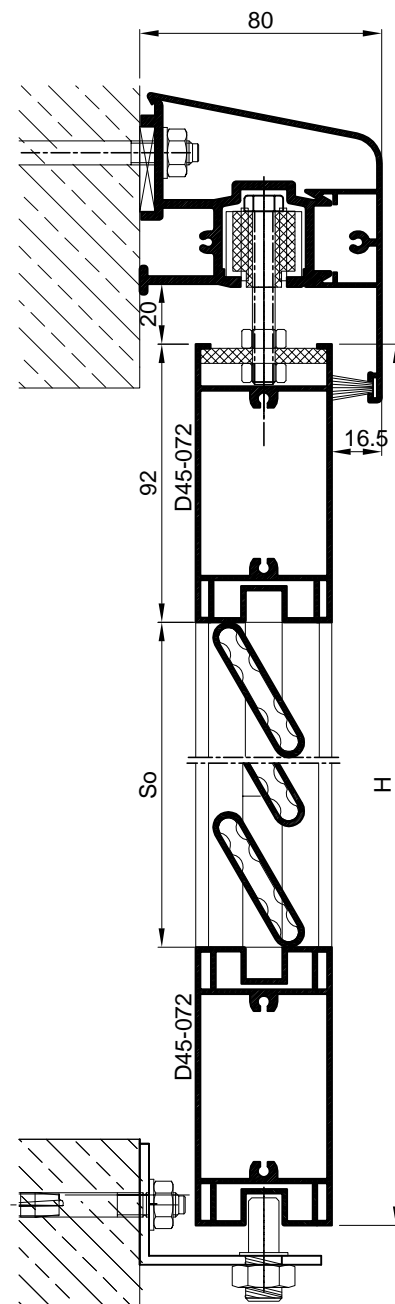
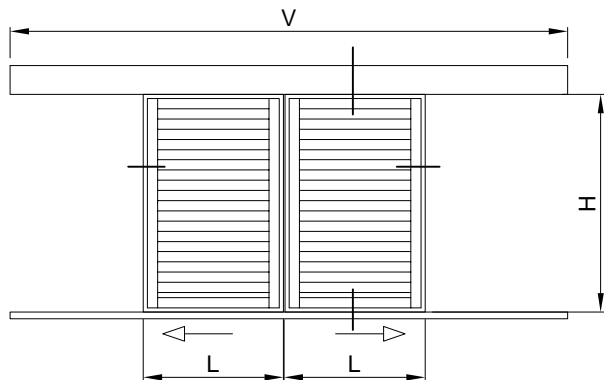
| OKOVI | | kom | |
|---------|-------------------------------|-----|--|
| 147.000 | kotačići za klizne grilje | 2 | |
| 391.021 | donji usmjerivač krila | 3 | |
| 391.020 | nosiva ploča | 2 | |
| 147.001 | graničnik i prihvatnik udara | 2 | |
| 374.035 | bočni čep | 2 | |
| 431.060 | vijak M8x60 | 2 | |
| 373.005 | umetak za prihvat lamela | Nx2 | |
| 433.048 | vijci za kutne spojeve 4.8x45 | 8 | |

| BRTVE | | kom | mjera |
|---------|---------------------|-----|----------|
| 347.003 | četkasta brtva 7x13 | | $2L+300$ |
| 521.001 | držač | | 2H |
| 347.001 | četkasta brtva | | 2H |

Broj lamela $N = So / 40$ - zaokružiti na cijeli broj

Svijetli otvor $So = Hkr-184$





| PROFILI | | kom | mjera | pilanje |
|---------|------------------------|-----|------------|---------|
| F-0863 | vodilica | 1 | $V=4L+300$ | 90-90 |
| F-0864 | maska | 1 | $4L+300$ | 90-90 |
| F-0463 | donja pratilica | 1 | $4L+300$ | 90-90 |
| P45-640 | vodoravnica okvira | 4 | L-156 | 90-90 |
| P45-640 | okomica okvira | 4 | H | 90-90 |
| F-0866 | okomita maska okvira | 4 | H | 90-90 |
| P45-649 | vodoravna maska okvira | 2 | L | 90-90 |
| P45-649 | vodoravna lajsna | 4 | L-156 | 90-90 |
| P45-649 | okomita lajsna | 4 | H-184 | 90-90 |
| F-0187 | lamela | N | L-184 | 90-90 |

| OKOVI | | kom | |
|---------|-------------------------------|-----|--|
| 147.000 | kotačići za klizne grilje | 4 | |
| 391.021 | donji usmjerivač krila | 6 | |
| 391.020 | nosiva ploča | 4 | |
| 147.001 | graničnik i prihvatnik udara | 4 | |
| 374.035 | bočni čep | 2 | |
| 431.060 | vijak M8x60 | 2 | |
| 373.005 | umetak za prihvat lamela | Nx4 | |
| 433.048 | vijci za kutne spojeve 4.8x45 | 16 | |
| 105.001 | rukohvat za pogon krila | 1 | |

| BRTVE | | kom | mjera |
|---------|---------------------|-----|----------|
| 347.003 | četkasta brtva 7x13 | | $4L+300$ |
| 521.001 | držač | | 2H |
| 347.001 | četkasta brtva | | 2H |

Broj lamela $N = [So / 40 - \text{zaokružiti na cijeli broj}] \times 2$

Svijetli otvor $So = Hkr-184$

